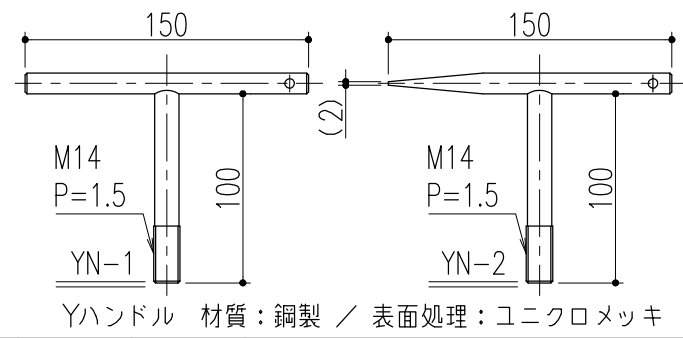
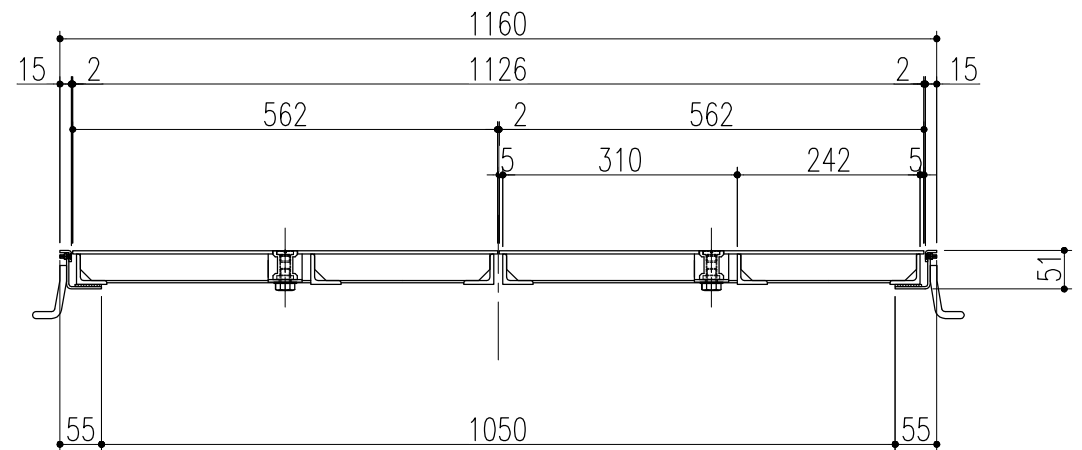


断面詳細図 S=1/4



適用荷重：5000 (N/m ²)			
品番	部品名	材質	備考
6	溶接用アンカー	鋼製	錆止め塗装(黒色)
5	クッション	天然ゴム	
4	外枠	鋼製	錆止め塗装(黒色)
3	外目地	SUS304	HL
2	本体取手	SCS13	
1	CHPL蓋	鋼製	溶融亜鉛めっき

記号	部品表の訂正 変更内容・理由	'22.5.10	黒田	近藤	第三角法	製図	担当	年月日	尺度	名称 大口径マシンハッチ<CHPL蓋><歩道用仕様> BMH-CZ-1-1050	図番 DS62260110-1	株式会社 中部コーポレーション
						検図	黒田	'19.6.3	1/10			
						承認	近藤	"	(A3)			

特記事項・・・指示なき製作基準は製品規格による。