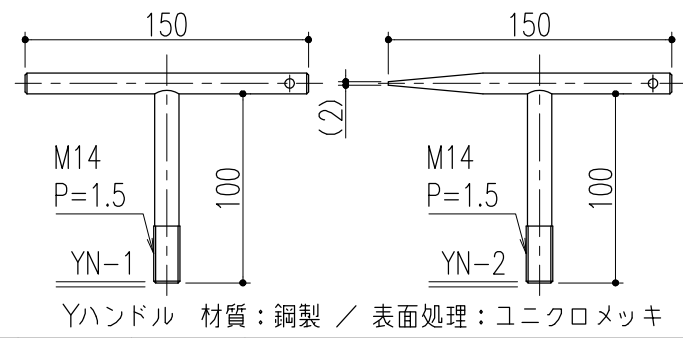
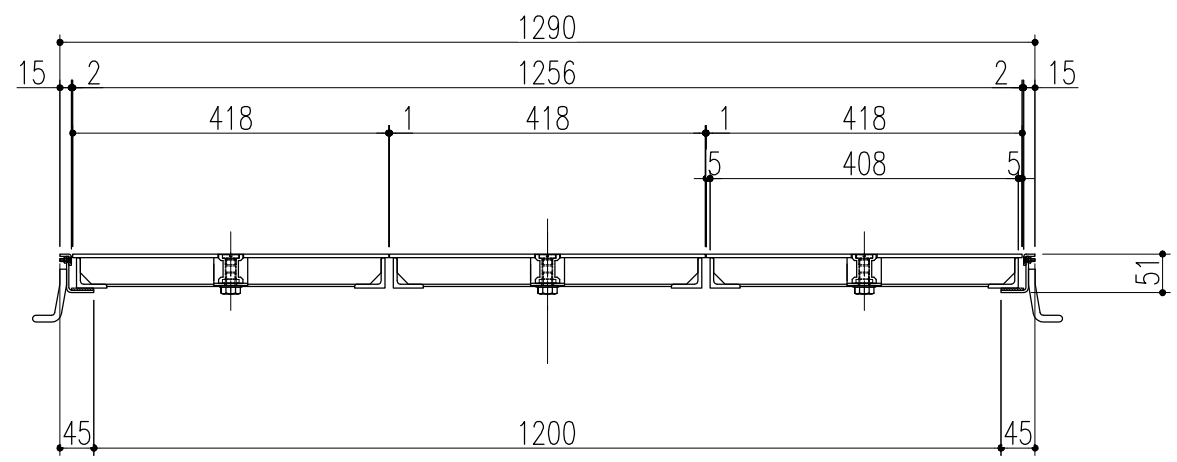


断面詳細図 S=1/4



適用荷重：5000 (N/m <sup>2</sup> )			
品番	部品名	材質	備考
6	溶接用アンカー	鋼製	錆止め塗装(黒色)
5	クッション	天然ゴム	
4	外枠	鋼製	錆止め塗装(黒色)
3	外目地	SUS304	HL
2	本体取手	SCS13	
1	CHPL蓋	鋼製	溶融亜鉛めっき

記号	部品表の訂正 変更内容・理由	'22.5.10 年月日	黒田 担当	近藤 承認	第三 角 法	製 図	担当	年月日	尺 度	名 称 大口径マシンハッチ<CHPL蓋><歩道用仕様> BMH-CZ-1-600x1200	図 番 DS62260113-1	株式会社 中部コーポレーション
						検 査	黒田	'19.6.3	1/10			
						承 認	近藤	"	(A3)			

特記事項・・・指示なき製作基準は製品規格による。