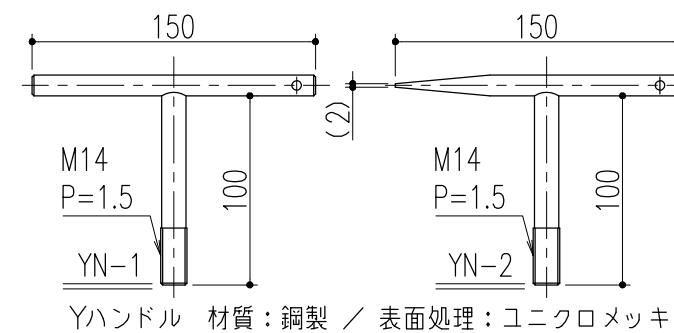


断面詳細図 S=1/4



適用荷重：T-2用（横断、側溝—衝撃係数0）

品番	部品名	材質	備考
6	溶接用アンカー	鋼製	錆止め塗装（黒色）
5	クッション	天然ゴム	
4	外枠	鋼製	錆止め塗装（黒色）
3	外目地	SUS304	HL
2	本体取手	SCS13	
1	CHPL蓋	鋼製	溶融亜鉛めっき

記号	変更内容・理由	年月日	担当	承認	第三角法	製図	検図	承認	担当	年月日	尺度	名称	品名	図番
						黒田	黒田	近藤						
	部品表の訂正	'22.5.10	黒田	近藤							1/10		大口径マシンハッチ<CHPL蓋><T-2仕様>	株式会社 中部コーポレーション
	変更内容・理由	年月日	担当	承認							(A3)		BMH-CZ-2-600	

特記事項・・・指示なき製作基準は製品規格による。