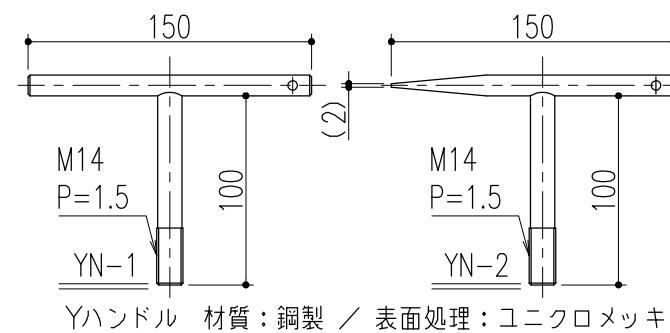
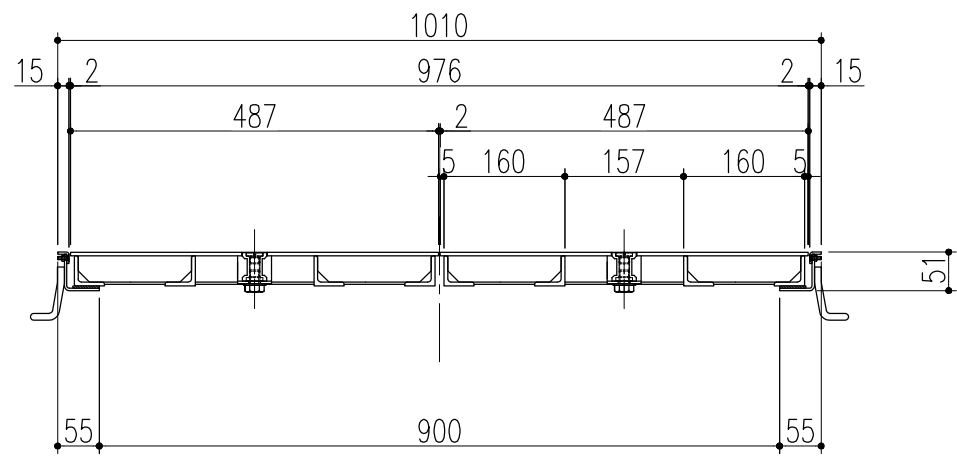


断面詳細図 S=1/4



Yハンドル 材質：鋼製 / 表面処理：ユニクロメッキ

| 適用荷重：T-2用（横断、側溝—衝撃係数0） | | | |
|------------------------|---------|--------|-----------|
| 品番 | 部品名 | 材質 | 備考 |
| 6 | 溶接用アンカー | 鋼製 | 錆止め塗装（黒色） |
| 5 | クッション | 天然ゴム | |
| 4 | 外枠 | 鋼製 | 錆止め塗装（黒色） |
| 3 | 外目地 | SUS304 | HL |
| 2 | 本体取手 | SCS13 | |
| 1 | CHPL蓋 | 鋼製 | 溶融亜鉛めっき |

| 記号 | 変更内容・理由 | 年月日 | 担当 | 承認 | 第三角法 | 製図 | 検図 | 承認 | 担当 | 年月日 | 尺度 | 名称 | 品名 | 図番 | 製品規格 |
|----|---------|----------|----|----|------|----|----|----|----|-----|------|----|-------------------------|--------------|-----------------|
| | | | | | | | | | | | | | | | |
| | 部品表の訂正 | '22.5.10 | 黒田 | 近藤 | | | | | | | 1/10 | | 大口径マシンハッチ<CHPL蓋><T-2仕様> | DS62260120-1 | 株式会社 中部コーポレーション |
| | 変更内容・理由 | 年月日 | 担当 | 承認 | | | | | | | (A3) | | BMH-CZ-2-900 | | |

特記事項・・・指示なき製作基準は製品規格による。