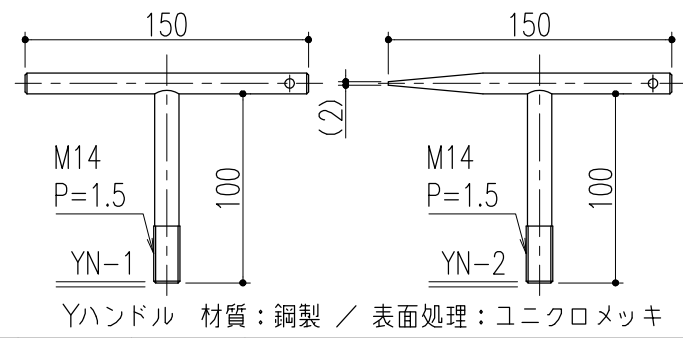
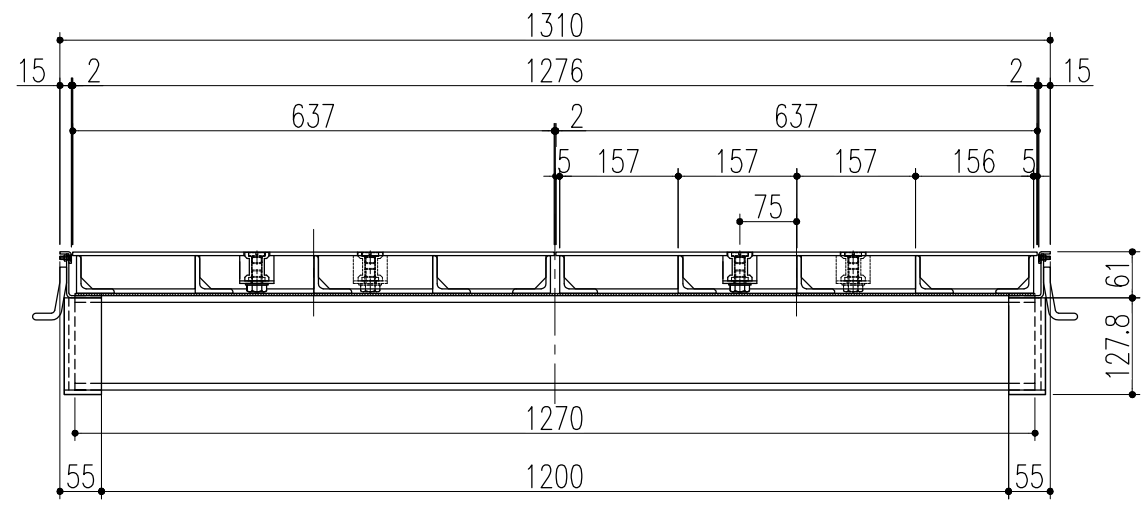


⑦ H-125x125x6.5x9
ずれ止めFB-32X6
クッション3t



Yハンドル 材質：鋼製 / 表面処理：ユニクロメッキ

適用荷重：T-6用（横断、側溝一衝撃係数0）

品番	部品名	材質	備考
7	脱着式受梁	鋼製	錆止め塗装（黒色）
6	溶接用アンカー	鋼製	錆止め塗装（黒色）
5	クッション	天然ゴム	
4	外枠	鋼製	錆止め塗装（黒色）
3	外目地	SUS304	HL
2	本体取手	SCS13	
1	CHPL蓋	鋼製	溶融亜鉛めっき

記号	△				第三角法	製図	担当	年月日	尺度	名称 品名	大口径マシンハッチ<CHPL蓋><T-6仕様> BMH-CZ-6-1200	図番	DS62260132-1
	△					検図	黒田	'19.6.3	1/10				
	△	部品表の訂正 変更内容・理由	'22.5.10 年月日	黒田 担当		近藤 承認	近藤	"	"				

株式会社 中部コーポレーション

特記事項・・・指示なき製作基準は製品規格による。