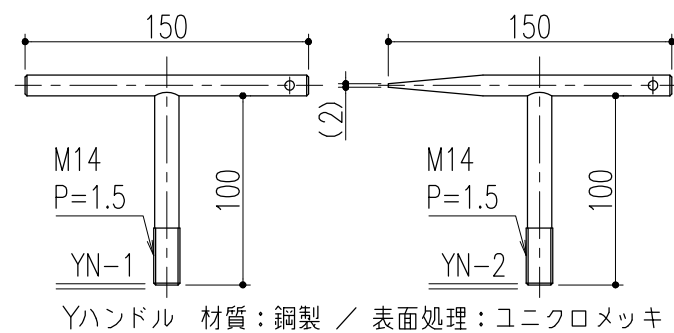


断面詳細図 S=1/4



適用荷重：T-14用（横断、側溝—衝撃係数0）			
※1、溶融亜鉛—アルミニウム—マグネシウム合金めっき鋼板（JIS G 3323）（めっきの付着量表示記号K27）			
6	溶接用アンカー兼補強	※1	
5	クッション	天然ゴム	
4	外枠	※1	
3	外目地	SUS304	HL
2	本体取手	SCS13	
1	CHPL蓋	鋼製	溶融亜鉛めっき
品番	部品名	材質	備考

記号	△				第三角法	製図	担当	年月日	尺度	名称 品名	大口径マシンハッチ<Zタイプ><CHPL蓋><T-14仕様> BMH-ZCZ-14-600x1200	図番	DSA2260143-1
	△					検図	黒田	'19.2.14	1/10				
	△	部品表の訂正 変更内容・理由	'22.5.10	黒田		近藤	承認	近藤	"				
株式会社 中部コーポレーション													

特記事項・・・指示なき製作基準は製品規格による。