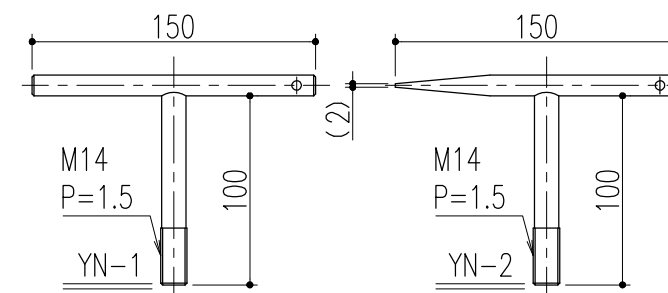
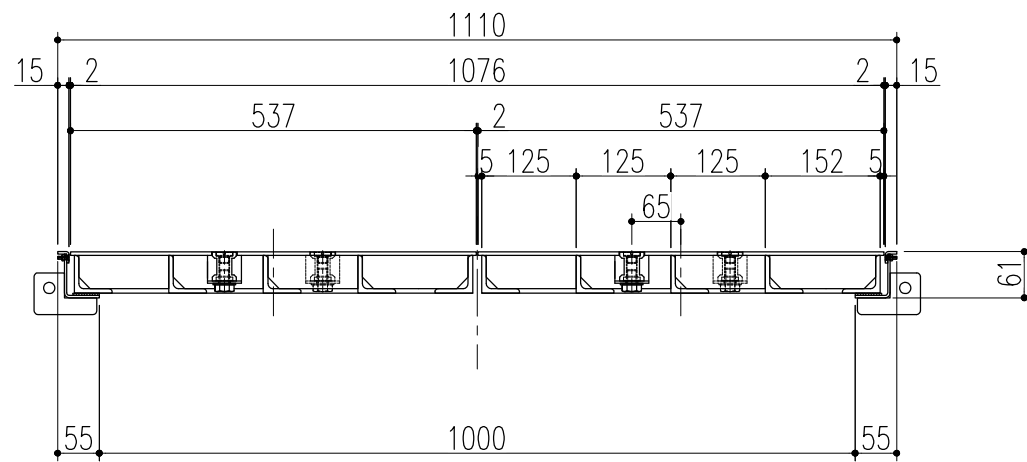


断面詳細図 S=1/4



Yハンドル 材質：鋼製 / 表面処理：ユニクロメッキ

適用荷重：T-2用（横断、側溝一衝撃係数0）			
※1、溶融亜鉛-アルミニウム-マグネシウム合金めっき鋼板 （JIS G 3323）（めっきの付着量表示記号K27）			
6	溶接用アンカー兼補強	※1	
5	クッション	天然ゴム	
4	外枠	※1	
3	外目地	SUS304	HL
2	本体取手	SCS13	
1	CHPL蓋	鋼製	溶融亜鉛めっき
品番	部品名	材質	備考

記号	部品表の訂正 変更内容・理由	'22.5.10	黒田	近藤	第三 角 法	製図	担当	年月日	尺度	名称 品名	大口径マシンハッチ<Zタイプ><CHPL蓋><T-2仕様> BMH-ZCZ-2-1000	図番	DSA2260121-1
						検図	黒田	'19.2.14	1/10				
						承認	近藤	"	(A3)				
株式会社 中部コーポレーション													

特記事項・・・指示なき製作基準は製品規格による。