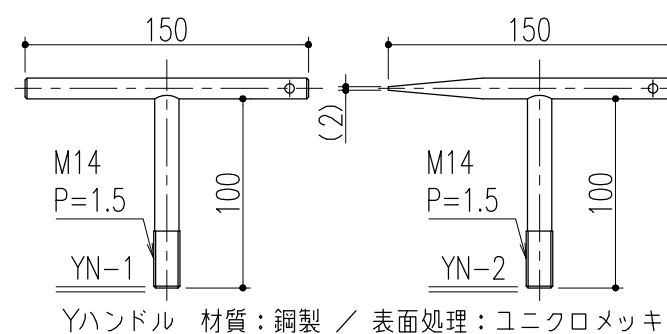
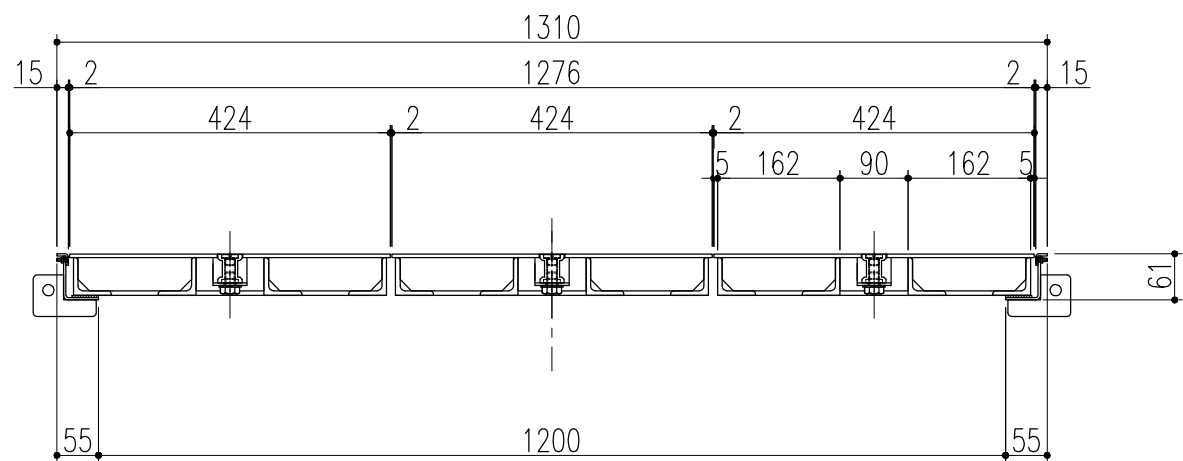


断面詳細図 S=1/4



適用荷重：T-2用（横断、側溝一衝撃係数0）			
※1、溶融亜鉛-アルミニウム-マグネシウム合金めっき鋼板（JIS G 3323）（めっきの付着量表示記号K27）			
品番	部品名	材質	備考
6	溶接用アンカー兼補強	※1	
5	クッション	天然ゴム	
4	外枠	※1	
3	外目地	SUS304	HL
2	本体取手	SCS13	
1	CHPL蓋	鋼製	溶融亜鉛めっき

記号	変更内容・理由	年月日	担当	承認	第三角法	製図	検図	承認	担当	年月日	尺度	名称	品名	図番	株式会社 中部コーポレーション
	部品表の訂正	'22.5.10	黒田	近藤										DSA2260122-1	
	変更内容・理由	年月日	担当	承認									大径マシンハッチ<Zタイプ><CHPL蓋><T-2仕様> BMH-ZCZ-2-1200		

特記事項・・・指示なき製作基準は製品規格による。