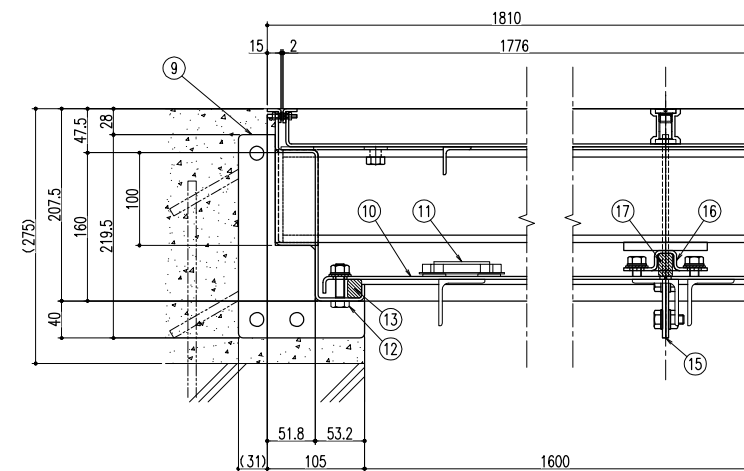
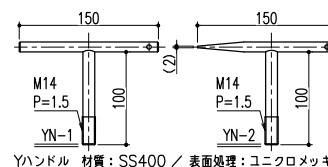


断面詳細図 S=1/4



断面詳細図 S=1/4



Yハンドル 材質：SS400 / 表面処理：ユニクロメッキ

※外枠、下蓋は分割となります。  
 連結要領を参照の上、組立てを行って下さい。  
 ※下蓋の上には乗ったり、荷重がかかる行為はしないで下さい。  
 ※排水ソケットに配管を接続し排水して下さい。  
 適用荷重：5000 (N/m<sup>2</sup>)

付属部品	数量				合計
	外枠連結部	下蓋固定部	下蓋連結部	予備	
SUSM10x25ボルト	14			4	18
SUSM10平座金	28	30	14	4	76
SUSM10ナット	14	30	14	4	62
φ24xφ12.5x2t ゴムワッシャー		30	14	4	48
パッキンA				1	1
パッキンB				1	1
シーリング材					2本
シーラント4588N					2本
接着材 G17-170					各1本
YN-1、YN-2					各1本
アイボルト(ユニクロ) M10					2

18	脱着式受梁 (アイボルト吊り対応加工付)	鋼製	錆止め塗装(黒色)
17	パッキンB	スポンジゴム	
16	下蓋連結材	鋼製	錆止め塗装(黒色)
15	外枠連結部	鋼製	錆止め塗装(黒色)
14	排水ソケット	SUS304	25A(ハーフ)
13	パッキンA	スポンジゴム	
12	固定ボルト	SUS304	ワッシャー ゴムワッシャー
11	下蓋取手	SUS304	
10	下蓋	鋼製	錆止め塗装(黒色)
9	溶接用アンカー	鋼製	錆止め塗装(黒色)
8	クッション	天然ゴム	
7	外枠	鋼製	錆止め塗装(黒色)
6	外目地	SUS304	HL
5	本体取手	SCS13	
4	表層材剝離防止材	鋼製	錆止め塗装(黒色)
3	補強材	鋼製	錆止め塗装(黒色)
2	底板	鋼製	錆止め塗装(黒色)
1	内目地	SUS304	HL
	品番	部品名	材質 備考

記号	変更内容・理由	年月日	担当	承認
△				
△				
△				

第三角法	担当	年月日	尺度
製図	黒田	'21.7.30	1/10
検図	黒田	"	(A1)
承認	近藤	"	

名称	超大口径マシンハッチ<充填蓋><防水型><歩道用仕様>	図番	DUA2260001
品名	BMW-1-1600	株式会社	中部コーポレーション