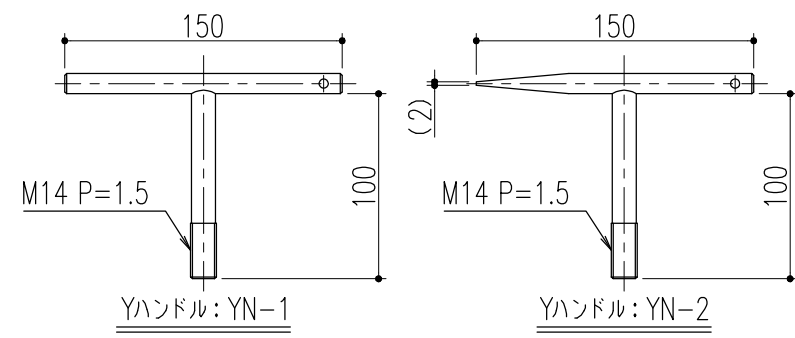


※下蓋の上には乗ったり、荷重がかかる行為はしないで下さい。
 ※排水ソケットに配管を接続し排水して下さい。

15	排水ソケット	SUS304	25A(ハーフ)
14	パッキン	スポンジゴム	
13	固定ボルト	SUS304	
12	下枠	鋼製	錆止め塗装(黒色)
11	下蓋取手	SUS304	
10	下蓋	鋼製	錆止め塗装(黒色)
9	溶接用アンカー	鋼製	錆止め塗装(黒色)
8	クッション	天然ゴム	
7	外枠	鋼製	錆止め塗装(黒色)
6	外目地	SUS304	HL
5	本体取手	SCS13	
4	表層材剝離防止材	鋼製	錆止め塗装(黒色)
3	補強材	鋼製	錆止め塗装(黒色)
2	底板	鋼製	錆止め塗装(黒色)
1	内目地	SUS304	HL
品番	部品名	材質	備考



材質：鋼製 / 表面処理：ユニクロメッキ

△					第	担	年	尺	名	品	大口径マシンハッチ<防水・防臭型><T-14仕様> BMHW-14-600x1800	図	番	DM82260029-2		
△	部品表の訂正	'22.5.10	黒田	近藤	三	当	月	度							称	名
△	注記・排水ソケット位置の訂正	'15.4.10	黒田	近藤	角		日	1/10								
記	変更内容・理由	年月日	担	承	法	認	近藤	'13.8.30	(A3)			株	中	部		

特記事項・・・指示なき製作基準は製品規格による。