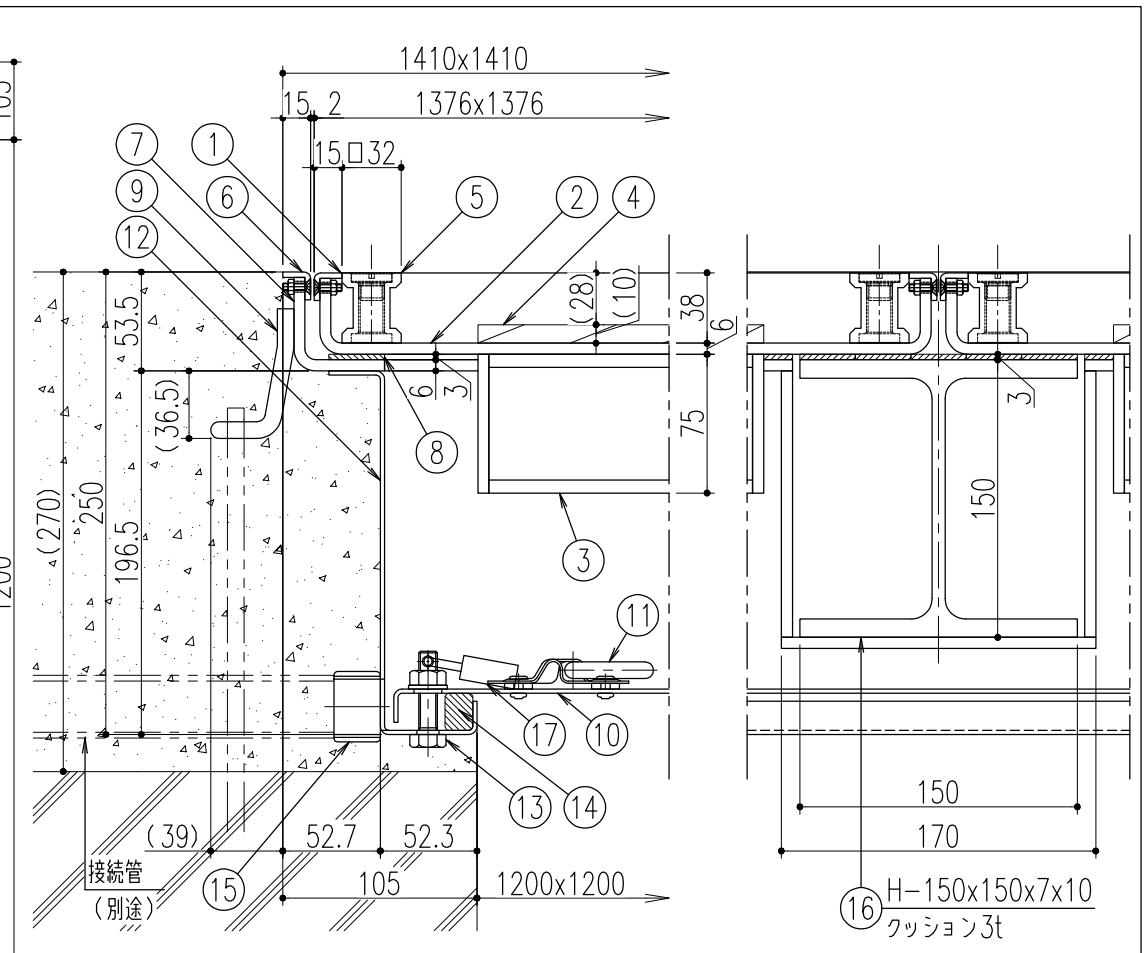


材質：鋼製 / 表面処理：ユニクロメッキ



断面詳細図 S=1/4

受梁部断面詳細図 S=1/4

※下蓋の上には乗ったり、荷重がかかる行為はしないで下さい。
 ※排水ソケットに配管を接続し排水して下さい。

17	南京錠	YBsC3	25mm
16	脱着式受梁	鋼製	錆止め塗装(黒色)
15	排水ソケット	SUS304	25A(ハーフ)
14	パッキン	スポンジゴム	
13	固定ボルト	SUS304	
12	下枠	鋼製	錆止め塗装(黒色)
11	下蓋取手	SUS304	
10	下蓋	鋼製	錆止め塗装(黒色)
9	溶接用アンカー	鋼製	錆止め塗装(黒色)
8	クッション	天然ゴム	
7	外枠	鋼製	錆止め塗装(黒色)
6	外目地	SUS304	HL
5	本体取手	SCS13	
4	表層材剝離防止材	鋼製	錆止め塗装(黒色)
3	補強材	鋼製	錆止め塗装(黒色)
2	底板	鋼製	錆止め塗装(黒色)
1	内目地	SUS304	HL
品番	部品名	材質	備考

記号	△				第三角法	担当	年月日	尺度	名称 品名	大口径マシンハッチ<防水・防臭型><T-14仕様> BMHW-14K-1200x1200<南京錠付き>	図番 DM82260045-2	株式会社 中部コーポレーション	
	△	部品表の訂正	'22.5.10	黒田 近藤		製図	黒田	'13.8.30					1/10
	△	注記・排水ソケット位置の訂正	'15.4.10	黒田 近藤		検図	黒田	"					(A3)
		変更内容・理由	年月日	担当 承認		承認	近藤	'13.8.30					

特記事項・・・指示なき製作基準は製品規格による。