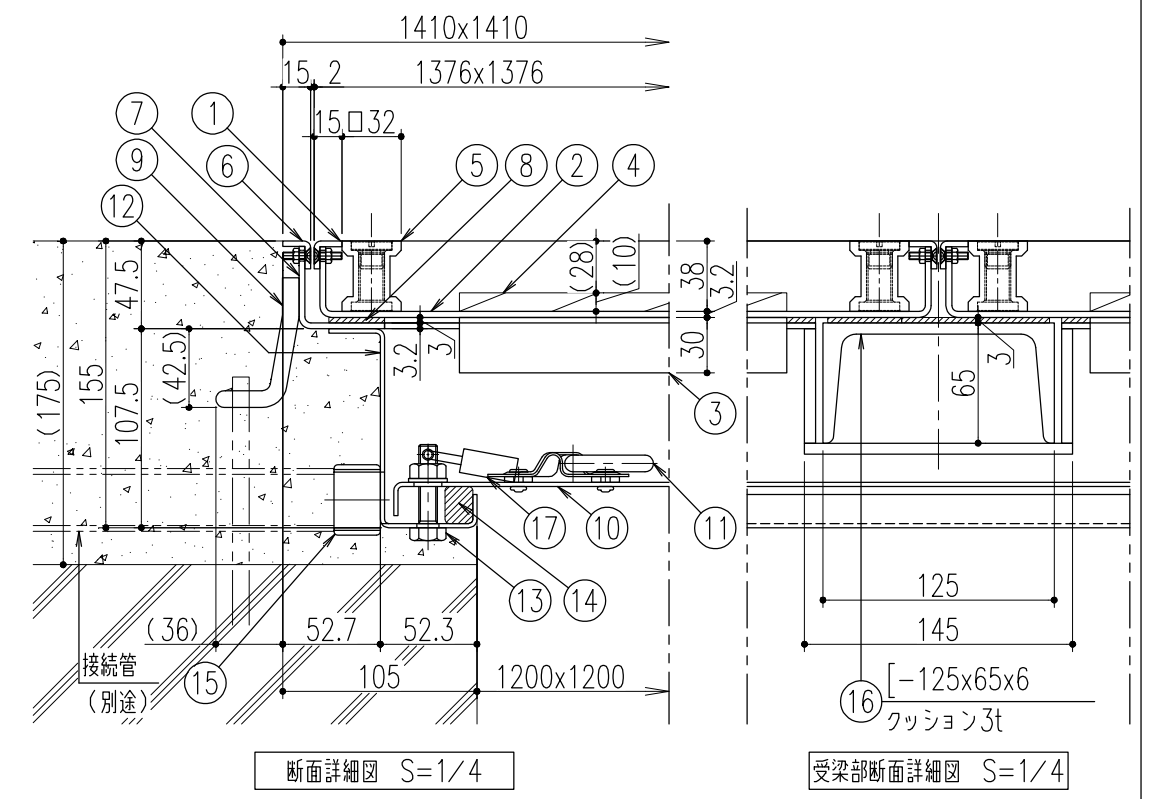


材質：鋼製 / 表面処理：ユニクロメッキ



断面詳細図 S=1/4

受梁部断面詳細図 S=1/4

※下蓋の上には乗ったり、荷重がかかる行為はしないで下さい。  
 ※排水ソケットに配管を接続し排水して下さい。

品番	部品名	材質	備考
17	南京錠	YBsC3	25mm
16	脱着式受梁	鋼製	錆止め塗装(黒色)
15	排水ソケット	SUS304	25A(ハーフ)
14	パッキン	スポンジゴム	
13	固定ボルト	SUS304	
12	下枠	鋼製	錆止め塗装(黒色)
11	下蓋取手	SUS304	
10	下蓋	鋼製	錆止め塗装(黒色)
9	溶接用アンカー	鋼製	錆止め塗装(黒色)
8	クッション	天然ゴム	
7	外枠	鋼製	錆止め塗装(黒色)
6	外目地	SUS304	HL
5	本体取手	SCS13	
4	表層材剝離防止材	鋼製	錆止め塗装(黒色)
3	補強材	鋼製	錆止め塗装(黒色)
2	底板	鋼製	錆止め塗装(黒色)
1	内目地	SUS304	HL

記号	変更内容・理由	年月日	担当	承認	第三角法	製図	検図	承認	担当	年月日	尺度	名称	品名	図番
	部品表の訂正	'22.5.10	黒田	近藤										DM82260035-2
	注記・排水ソケット位置の訂正	'15.4.10	黒田	近藤										

株式会社 中部コーポレーション

特記事項・・・指示なき製作基準は製品規格による。