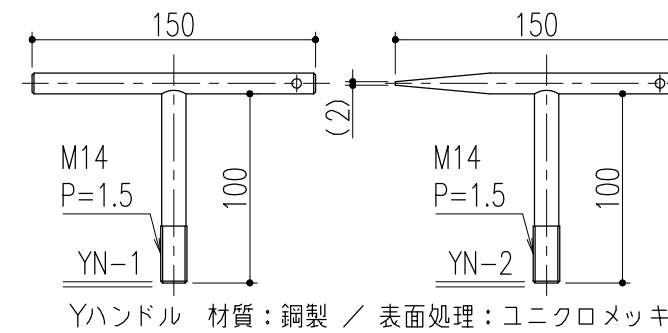


※下蓋の上には乗ったり、荷重がかかる行為はしないで下さい。
 ※排水ソケットに配管を接続し排水して下さい。

適用荷重：5000 (N/m²)

品番	部品名	材質	備考
12	排水ソケット	SUS304	25A(ハーフ)
11	パッキン	スポンジゴム	
10	固定ボルト	SUS304	ナット・ワッシャー ゴムワッシャー
9	下枠	鋼製	錆止め塗装(黒色)
8	下蓋取手	SUS304	
7	下蓋	鋼製	錆止め塗装(黒色)
6	溶接用アンカー	鋼製	錆止め塗装(黒色)
5	クッション	天然ゴム	
4	外枠	鋼製	錆止め塗装(黒色)
3	外目地	SUS304	HL
2	本体取手	SCS13	
1	CHPL蓋	鋼製	錆止め塗装(黒色)



△					第三	製図	担当	年月日	尺度	名称	図番	DS62260213-1
△					角	検図	黒田	'19.6.3	1/10	大口径マシンハッチ<CHPL蓋><防水・防臭型><歩道用仕様> BMHW-CP-1-600x1800	株式会社 中部コーポレーション	
△	部品表の訂正	'22.5.10	黒田	近藤	承認	承認	黒田	"	(A3)			
記号	変更内容・理由	年月日	担当	承認	承認	承認	近藤	"				

特記事項・・・指示なき製作基準は製品規格による。