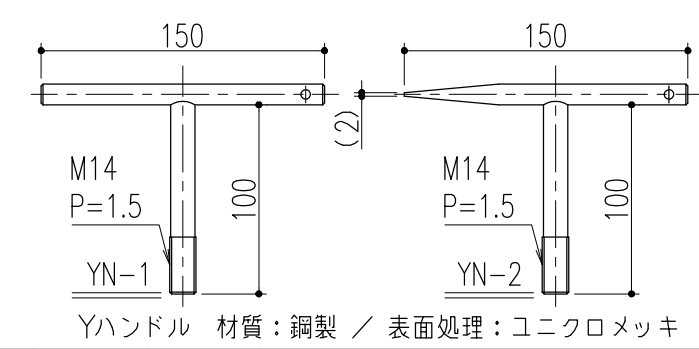


※下蓋の上には乗ったり、荷重がかかる行為はしないで下さい。
 ※排水ソケットに配管を接続し排水して下さい。

適用荷重：T-14用（横断、側溝—衝撃係数0）

| 品番 | 部品名 | 材質 | 備考 |
|----|---------|--------|----------------------|
| 12 | 排水ソケット | SUS304 | 25A(ハーフ) |
| 11 | パッキン | スポンジゴム | |
| 10 | 固定ボルト | SUS304 | ナット・ワッシャー ゴムワッシャー |
| 9 | 下枠 | 鋼製 | 錆止め塗装(黒色) |
| 8 | 下蓋取手 | SUS304 | |
| 7 | 下蓋 | 鋼製 | 錆止め塗装(黒色) |
| 6 | 溶接用アンカー | 鋼製 | 錆止め塗装(黒色) |
| 5 | クッション | 天然ゴム | |
| 4 | 外枠 | 鋼製 | 錆止め塗装(黒色) |
| 3 | 外目地 | SUS304 | HL |
| 2 | 本体取手 | SCS13 | |
| 1 | CHPL蓋 | 鋼製 | 錆止め塗装(黒色) |



| 記号 | 変更内容・理由 | 年月日 | 担当 | 承認 | 第三角法 | 製図 | 検図 | 承認 | 担当 | 年月日 | 尺度 | 名称 | 品名 | 図番 |
|----|---------|----------|----|----|------|----|----|----|----|---------|------|----------------------------------|-----------------|----|
| △ | | | | | | 黒田 | 黒田 | 近藤 | | '19.6.3 | 1/10 | 大口径マシンハッチ<CHPL蓋><防水・防臭型><T-14仕様> | DS62260243-1 | |
| △ | 部品表の訂正 | '22.5.10 | 黒田 | 近藤 | | 黒田 | | | | " | (A3) | BMHW-CP-14-600x1800 | 株式会社 中部コーポレーション | |
| △ | 変更内容・理由 | 年月日 | 担当 | 承認 | | 近藤 | | | | " | | | | |

特記事項・・・指示なき製作基準は製品規格による。