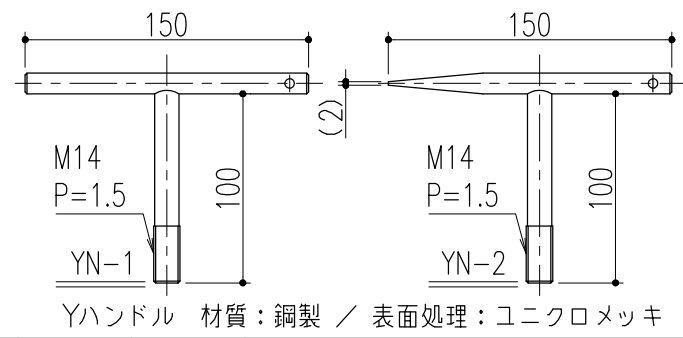


断面詳細図 S=1/4

※下蓋の上には乗ったり、荷重がかかる行為はしないで下さい。
 ※排水ソケットに配管を接続し排水して下さい。

適用荷重：T-14用（横断、側溝—衝撃係数0）

品番	部品名	材質	備考
13	南京錠	YBsC3	25mm
12	排水ソケット	SUS304	25A(ハーフ)
11	パッキン	スポンジゴム	
10	固定ボルト	SUS304	ナット・ワッシャー ゴムワッシャー
9	下枠	鋼製	錆止め塗装(黒色)
8	下蓋取手	SUS304	
7	下蓋	鋼製	錆止め塗装(黒色)
6	溶接用アンカー	鋼製	錆止め塗装(黒色)
5	クッション	天然ゴム	
4	外枠	鋼製	錆止め塗装(黒色)
3	外目地	SUS304	HL
2	本体取手	SCS13	
1	CHPL蓋	鋼製	錆止め塗装(黒色)



Yハンドル 材質：鋼製 / 表面処理：ユニクロメッキ

記号	変更内容・理由	年月日	担当	承認	第三角法	製図	検図	承認	担当	年月日	尺度	名称	品名	図番
△														
△														
△	部品表の訂正	'22.5.10	黒田	近藤										
記号	変更内容・理由	年月日	担当	承認	法	承認	承認	承認	近藤	"	"	1/10	大口径マシンハッチ<CHPL蓋><防水・防臭型><T-14仕様> BMHW-CP-14K-900x1500<南京錠付き>	株式会社 中部コーポレーション

特記事項・・・指示なき製作基準は製品規格による。