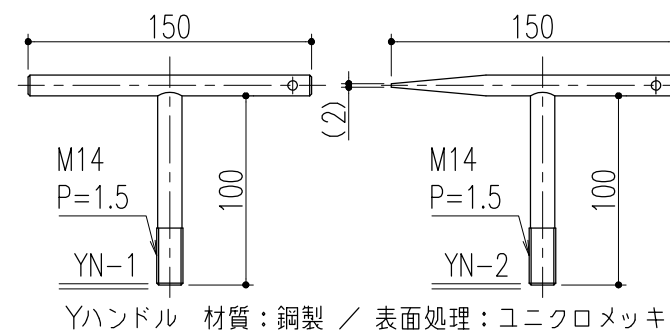


※下蓋の上には乗ったり、荷重がかかる行為はしないで下さい。
 ※排水ソケットに配管を接続し排水して下さい。

適用荷重：5000 (N/m ²)			
品番	部品名	材質	備考
13	南京錠	YBsC3	25mm
12	排水ソケット	SUS304	25A(ハーフ)
11	パッキン	スポンジゴム	
10	固定ボルト	SUS304	ナット・ワッシャー ゴムワッシャー
9	下枠	鋼製	錆止め塗装(黒色)
8	下蓋取手	SUS304	
7	下蓋	鋼製	錆止め塗装(黒色)
6	溶接用アンカー	鋼製	錆止め塗装(黒色)
5	クッション	天然ゴム	
4	外枠	鋼製	錆止め塗装(黒色)
3	外目地	SUS304	HL
2	本体取手	SCS13	
1	CHPL蓋	鋼製	錆止め塗装(黒色)
品番	部品名	材質	備考



Yハンドル 材質：鋼製 / 表面処理：ユニクロメッキ

△					第三	担当	年月日	尺度	名称	図番	DS62260401-1
△					製	黒田	'19.6.3	1/10			
△					検	黒田	"	(A3)	品名		
記号	部品表の訂正 変更内容・理由	'22.5.10	黒田	近藤	承認	近藤	"		大口径マシンハッチ<CHPL蓋><防水・防臭型><歩道用仕様> BMW-CP-1K-600<南京錠付き>	株式会社 中部コーポレーション	

特記事項・・・指示なき製作基準は製品規格による。