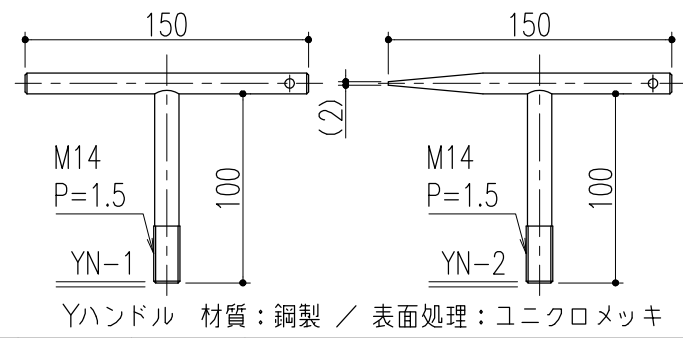


※下蓋の上には乗ったり、荷重がかかる行為はしないで下さい。
 ※排水ソケットに配管を接続し排水して下さい。

適用荷重：5000 (N/m ²)			
品番	部品名	材質	備考
12	排水ソケット	SUS304	25A(ハーフ)
11	パッキン	スポンジゴム	
10	固定ボルト	SUS304	ナット・ワッシャー ゴムワッシャー
9	下枠	鋼製	錆止め塗装(黒色)
8	下蓋取手	SUS304	
7	下蓋	鋼製	錆止め塗装(黒色)
6	溶接用アンカー	鋼製	錆止め塗装(黒色)
5	クッション	天然ゴム	
4	外枠	鋼製	錆止め塗装(黒色)
3	外目地	SUS304	HL
2	本体取手	SCS13	
1	CHPL蓋	鋼製	溶融亜鉛めっき



記号	変更内容・理由	年月日	担当	承認	第三角法	製図	検図	承認	担当	年月日	尺度	名称	品名	図番
	部品表の訂正	'22.5.10	黒田	近藤		製図	検図	承認	黒田	'19.6.3	1/10	大口径マシンハッチ<CHPL蓋><防水・防臭型><歩道用仕様>	BMHW-CZ-1-950	DS62260308-1
	変更内容・理由	年月日	担当	承認					近藤	"	(A3)			株式会社 中部コーポレーション

特記事項・・・指示なき製作基準は製品規格による。