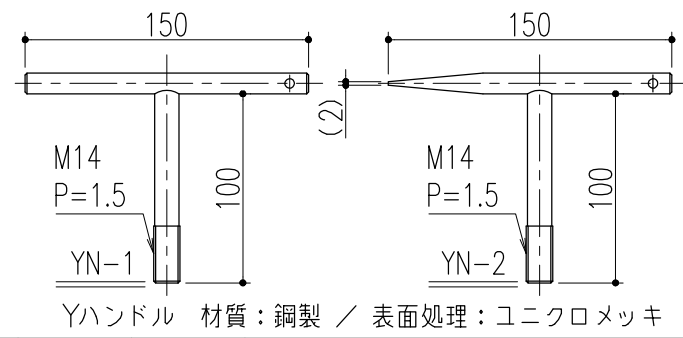
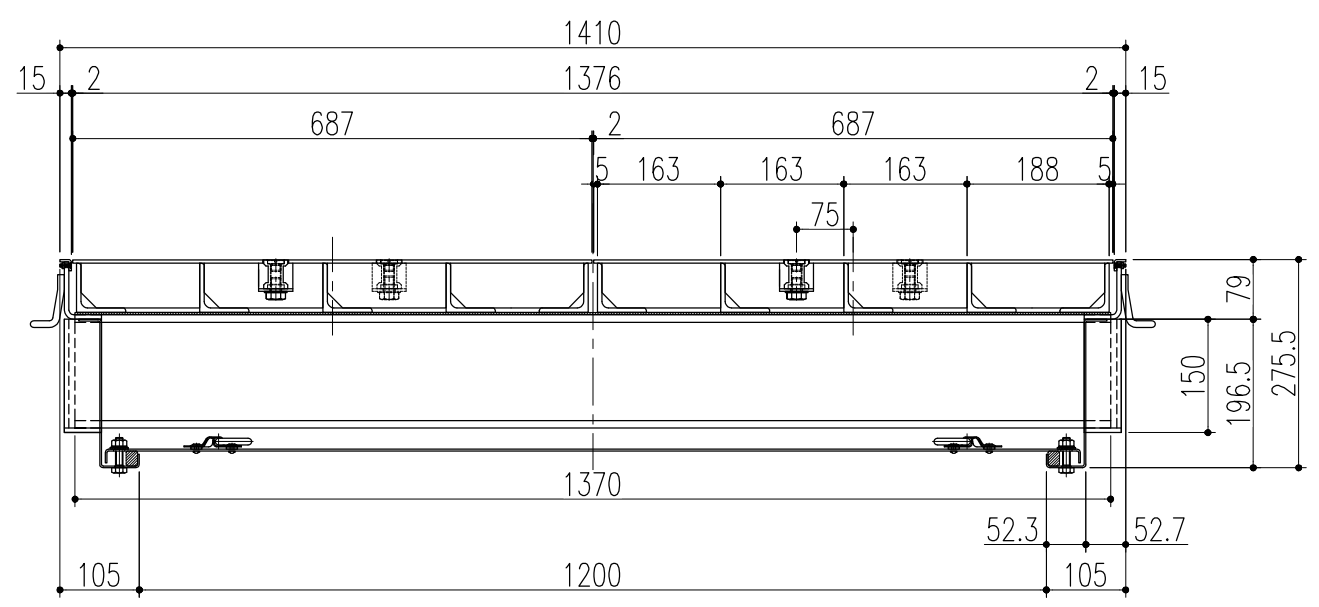


※下蓋の上には乗ったり、荷重がかかる行為はしないで下さい。  
 ※排水ソケットに配管を接続し排水して下さい。



適用荷重：T-14用（横断、側溝－衝撃係数0）

品番	部品名	材質	備考
13	脱着式受梁	鋼製	錆止め塗装（黒色）
12	排水ソケット	SUS304	25A（ハーフ）
11	パッキン	スポンジゴム	
10	固定ボルト	SUS304	ナット・ワッシャー ゴムワッシャー
9	下枠	鋼製	錆止め塗装（黒色）
8	下蓋取手	SUS304	
7	下蓋	鋼製	錆止め塗装（黒色）
6	溶接用アンカー	鋼製	錆止め塗装（黒色）
5	クッション	天然ゴム	
4	外枠	鋼製	錆止め塗装（黒色）
3	外目地	SUS304	HL
2	本体取手	SCS13	
1	CHPL蓋	鋼製	溶融亜鉛めっき

記号	部品表の訂正 変更内容・理由	'22.5.10 年月日	黒田 担当	近藤 承認	第三 角 法	製図	担当	年月日	尺度	名称 品名	大口径マシンハッチ<CHPL蓋><防水・防臭型><T-14仕様> BMHW-CZ-14-1200	図番	DS62260341-1
						検図	黒田	'19.6.3	1/10				
						承認	近藤	"	(A3)				

特記事項・・・指示なき製作基準は製品規格による。