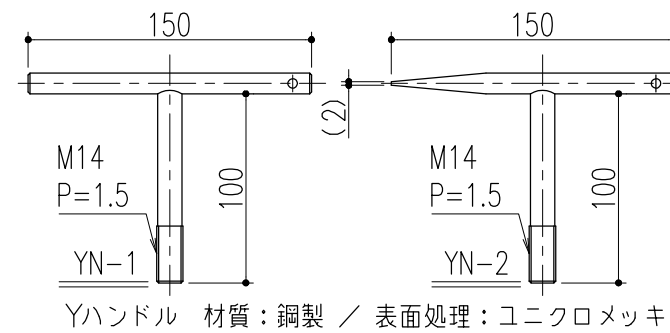


※下蓋の上には乗ったり、荷重がかかる行為はしないで下さい。
 ※排水ソケットに配管を接続し排水して下さい。

適用荷重：5000 (N/m ²)
※1、溶融亜鉛-アルミニウム-マグネシウム合金めっき鋼板 (JIS G 3323) (めっきの付着量表示記号K27)

品番	部品名	材質	備考
11	排水ソケット	SUS304	25A(ハーフ)
10	パッキン	スポンジゴム	
9	固定ボルト	SUS304	ナット・ワッシャー ゴムワッシャー
8	下蓋取手	SUS304	
7	下蓋	※1	
6	溶接用アンカー兼補強	※1	
5	クッション	天然ゴム	
4	外枠	※1	
3	外目地	SUS304	HL
2	本体取手	SCS13	
1	CHPL蓋	鋼製	溶融亜鉛めっき



Yハンドル 材質：鋼製 / 表面処理：ユニクロメッキ

記号	変更内容・理由	年月日	担当	承認	第三角法	製図	検図	承認	担当	年月日	尺度	名称	品名	図番	製品名	株式会社 中部コーポレーション
△	変更内容・理由	年月日	担当	承認	製図	黒田	年月日	"	検図	黒田	年月日	"	尺度	(A3)	品名	BMHW-ZCZ-1-700

特記事項・・・指示なき製作基準は製品規格による。