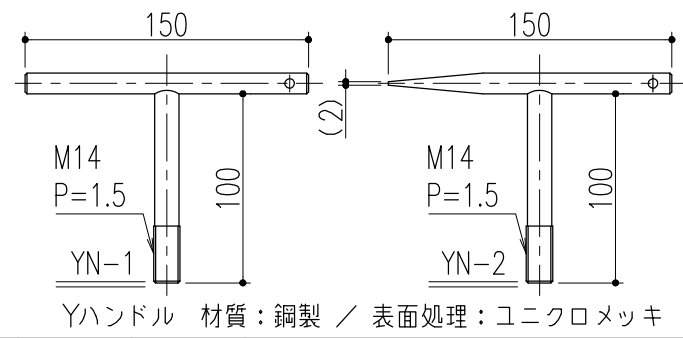


※下蓋の上には乗ったり、荷重がかかる行為はしないで下さい。
 ※排水ソケットに配管を接続し排水して下さい。

適用荷重：T-14用（横断、側溝—衝撃係数0）			
※1、溶融亜鉛—アルミニウム—マグネシウム合金めっき鋼板 （JIS G 3323）（めっきの付着量表示記号K27）			
12	南京錠	YBsC3	25mm
11	排水ソケット	SUS304	25A（ハーフ）
10	パッキン	スポンジゴム	
9	固定ボルト	SUS304	ナット・ワッシャー ゴムワッシャー
8	下蓋取手	SUS304	
7	下蓋	※1	
6	溶接用アンカー兼補強	※1	
5	クッション	天然ゴム	
4	外枠	※1	
3	外目地	SUS304	HL
2	本体取手	SCS13	
1	CHPL蓋	鋼製	溶融亜鉛めっき
品番	部品名	材質	備考



記号	△				第三 角 法	製 図	担当	年月日	尺度	名称 品名	大口径マシンハッチ<Zタイプ><CHPL蓋><防水・防臭型><T-14仕様> BMHW-ZCZ-14K-1000<南京錠付き>	図 番	DSA2260540-1
	△					検 図	黒田	'20.2.14	1/10				
	△	部品表の訂正 変更内容・理由	'22.5.10	黒田		近藤	承認	近藤	"				

特記事項・・・指示なき製作基準は製品規格による。

株式会社 中部コーポレーション