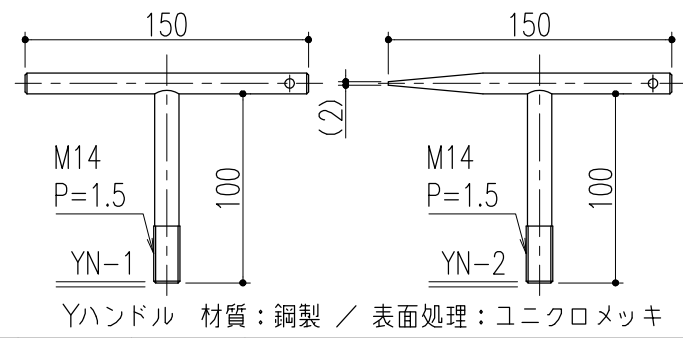
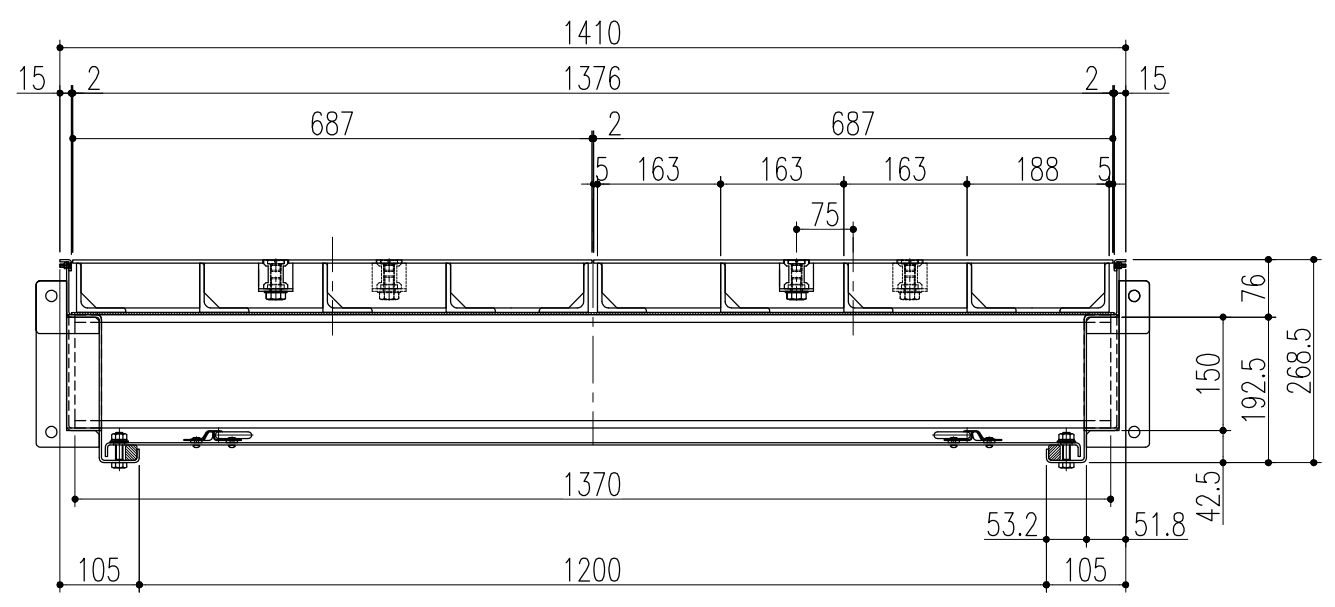


※下蓋の上には乗ったり、荷重がかかる行為はしないで下さい。
 ※排水ソケットに配管を接続し排水して下さい。



適用荷重：T-14用（横断、側溝—衝撃係数0）

※1、溶融亜鉛—アルミニウム—マグネシウム合金めっき鋼板（JIS G 3323）（めっきの付着量表示記号K27）

品番	部品名	材質	備考
13	南京錠	YBsC3	25mm
12	脱着式受梁	鋼製	溶融亜鉛めっき
11	排水ソケット	SUS304	25A（ハーフ）
10	パッキン	スポンジゴム	
9	固定ボルト	SUS304	ナット・ワッシャー ゴムワッシャー
8	下蓋取手	SUS304	
7	下蓋	SUS304	2B
6	溶接用アンカー兼補強	※1	
5	クッション	天然ゴム	
4	外枠	※1	
3	外目地	SUS304	HL
2	本体取手	SCS13	
1	CHPL蓋	鋼製	溶融亜鉛めっき

記号	部品表の訂正	'22.5.10	黒田	近藤	第三 角 法	製図	黒田	年月日	'20.2.14	尺度 1/10 (A3)	名称 品名	大口径マシンハッチ<Zタイプ><CHPL蓋><防水・防臭型><T-14仕様> BMHW-ZCZ-14K-1200<南京錠付き>	図番	DSA2260541-1	株式会社 中部コーポレーション
	変更内容・理由	年月日	担当	承認		検図	黒田	年月日	"						
						承認	近藤	年月日	"						

特記事項・・・指示なき製作基準は製品規格による。