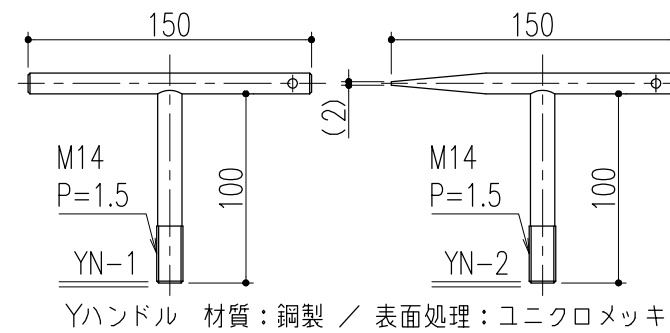


※下蓋の上には乗ったり、荷重がかかる行為はしないで下さい。
 ※排水ソケットに配管を接続し排水して下さい。

| 適用荷重：5000 (N/m ²) | | | |
|--|------------|--------|----------------------|
| ※1、溶融亜鉛-アルミニウム-マグネシウム合金めっき鋼板 (JIS G 3323) (めっきの付着量表示記号K27) | | | |
| 12 | 南京錠 | YBsC3 | 25mm |
| 11 | 排水ソケット | SUS304 | 25A(ハーフ) |
| 10 | パッキン | スポンジゴム | |
| 9 | 固定ボルト | SUS304 | ナット・ワッシャー ゴムワッシャー |
| 8 | 下蓋取手 | SUS304 | |
| 7 | 下蓋 | ※1 | |
| 6 | 溶接用アンカー兼補強 | ※1 | |
| 5 | クッション | 天然ゴム | |
| 4 | 外枠 | ※1 | |
| 3 | 外目地 | SUS304 | HL |
| 2 | 本体取手 | SCS13 | |
| 1 | CHPL蓋 | 銅製 | 溶融亜鉛めっき |
| 品番 | 部品名 | 材質 | 備考 |



Yハンドル 材質：鋼製 / 表面処理：ユニクロメッキ

| | | | | | | | | | | | | | | |
|----|-------------------|-----------------|----------|----------|--------------|----------------------------|----------------------------|-----------------------------------|------------------------|------------------|---|--------|--------------|-----------------|
| △ | | | | | 第三 角 法 | 製 図 検 査 承 認 | 担 当 黒 田 近 藤 | 年 月 日 '20.2.14 " " | 尺 度 1/10 (A3) | 名 称 品 名 | 大口径マシンハッチ<Zタイプ><CHPL蓋><防水・防臭型><歩道用仕様> BMHW-ZCZ-1K-700<南京錠付き> | 図 番 | DSA2260503-1 | 株式会社 中部コーポレーション |
| △ | | | | | | | | | | | | | | |
| 記号 | 部品表の訂正 変更内容・理由 | '22.5.10 年月日 | 黒田 担当 | 近藤 承認 | | | | | | | | | | |

特記事項・・・指示なき製作基準は製品規格による。