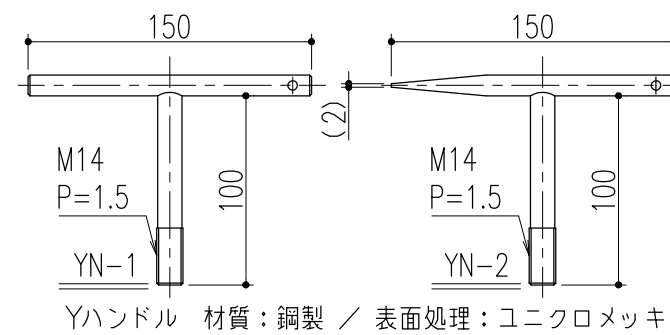


※下蓋の上には乗ったり、荷重がかかる行為はしないで下さい。  
 ※排水ソケットに配管を接続し排水して下さい。

適用荷重：5000 (N/m <sup>2</sup> )			
※1、溶融亜鉛-アルミニウム-マグネシウム合金めっき鋼板 (JIS G 3323) (めっきの付着量表示記号K27)			
12	南京錠	YBsC3	25mm
11	排水ソケット	SUS304	25A(ハーフ)
10	パッキン	スポンジゴム	
9	固定ボルト	SUS304	ナット・ワッシャー ゴムワッシャー
8	下蓋取手	SUS304	
7	下蓋	※1	
6	溶接用アンカー兼補強	※1	
5	クッション	天然ゴム	
4	外枠	※1	
3	外目地	SUS304	HL
2	本体取手	SCS13	
1	CHPL蓋	鋼製	溶融亜鉛めっき
品番	部品名	材質	備考



△					第三	担当	年月日	尺度	名称	図番	DSA2260514-1
△					製	黒田	'20.2.14	1/10	大口径マシンハッチ<Zタイプ><CHPL蓋><防水・防臭型><歩道用仕様> BMW-ZCZ-1K-900x1500<南京錠付き>	株式会社 中部コーポレーション	
△	部品表の訂正	'22.5.10	黒田	近藤	検	黒田	"	(A3)			
記号	変更内容・理由	年月日	担当	承認	承認	近藤	"				

特記事項・・・指示なき製作基準は製品規格による。