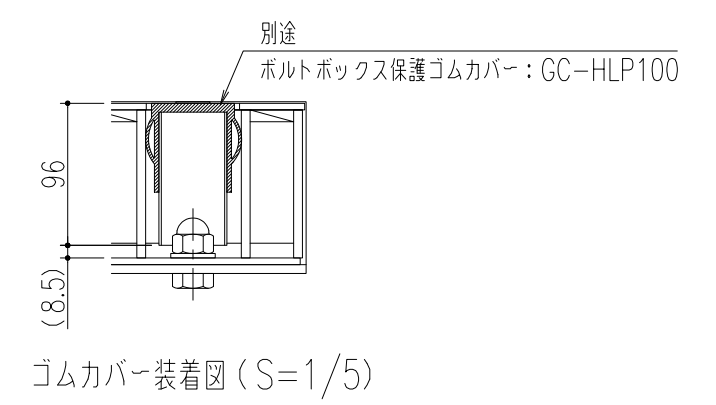


ボルト固定部詳細図 (S=1/5)



ゴムカバー装着図 (S=1/5)

2	受枠	17.0 kg/本	SS400	錆止め塗装(黒)	
1	蓋	130.7 kg/枚	SS400	溶融亜鉛めっき	編鋼板はSS400相当
品番	名称	質量	材質	表面処理	備考

特記事項。。。指示なき製作基準は製品規格による。

△					第 三 角 法	担 当	年 月 日	尺 度	名 称	横断溝・側溝用編鋼板貼りスチールグレーチング ボルト固定仕様	図 番	DX52130020						
△													製 図	後藤	'24.5.17	1/10	品 名	蓋：CBBCP100-6A 受枠：GT-2-100A-116CP
△													検 図	後藤	"			
記号	変更内容・理由	年月日	担当	承認		承認	近藤	"			株式会社 中部コーポレーション							