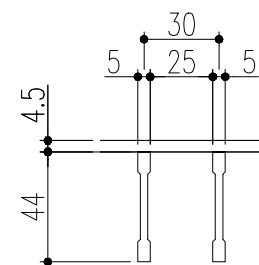
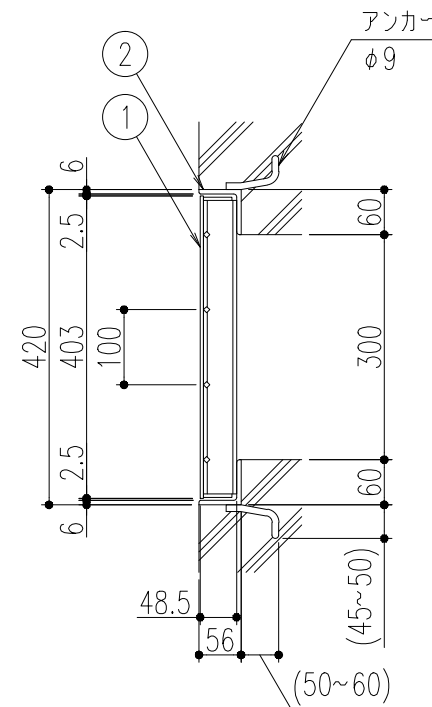
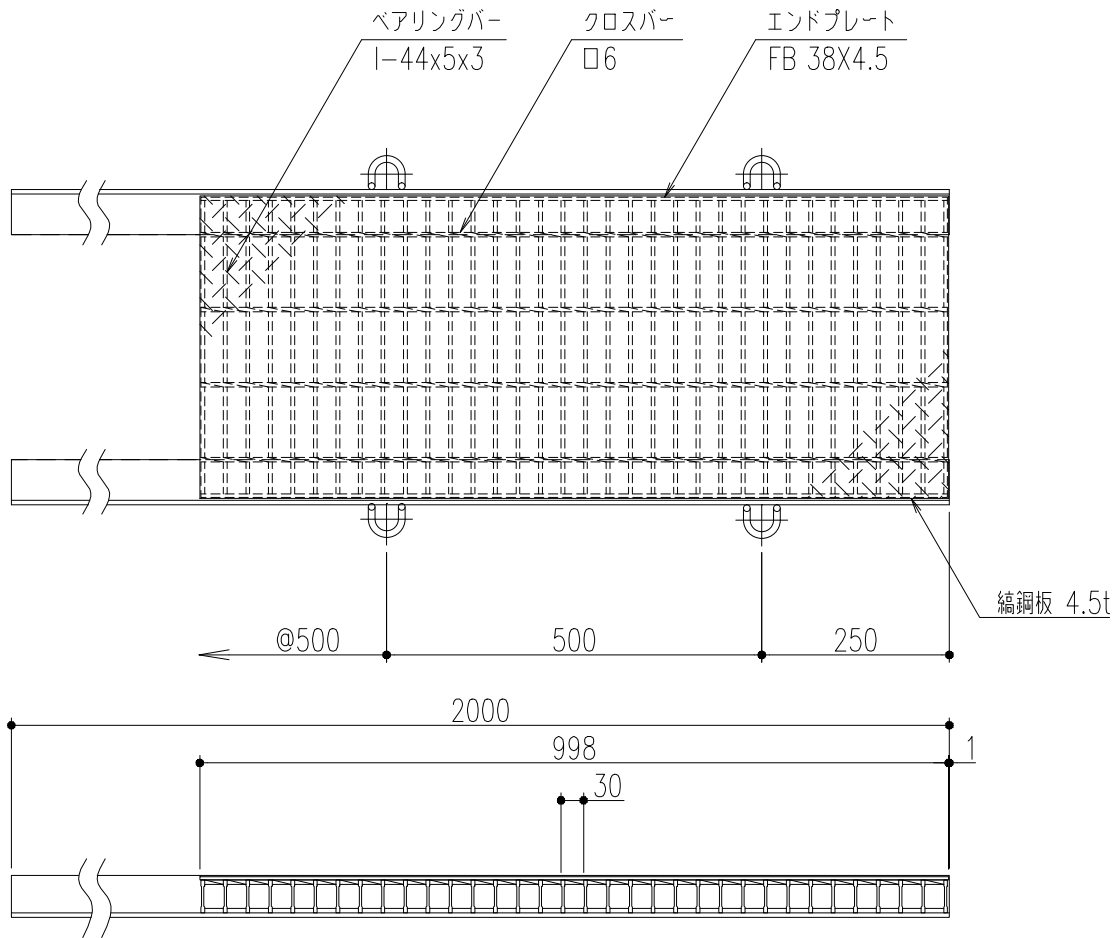
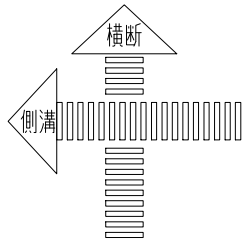


適用荷重
 横断：T-14, F-1用
 側溝：T-14用



ベアリングバー 詳細図

適用荷重のF-1はフォークリフト（カウンター式）1t用を示します。
 フォークリフトの適用荷重は社内基準より設定しておりますので、車種により適用荷重を満たさない場合があります。

2	受枠	11.0 kg/本	SS400	錆止め塗装(黒)	
1	蓋	35.4 kg/枚	SS400	溶融亜鉛めっき	編鋼板はSS400相当
品番	名称	質量	材質	表面処理	備考

△					第三角法	担当	年月日	尺度	名称	横断溝・側溝用編鋼板貼りスチールグレーチング	図番	DV22130004
△						製図	'22.2.1	1/10				
△						検図	"	"				
記号	変更内容・理由		年月日	担当	承認	承認	近藤	'22.2.1	(A4)	品名	蓋：CBCP44-3 受枠：GT-1-50	株式会社 中部コーポレーション

特記事項。。。指示なき製作基準は製品規格による。