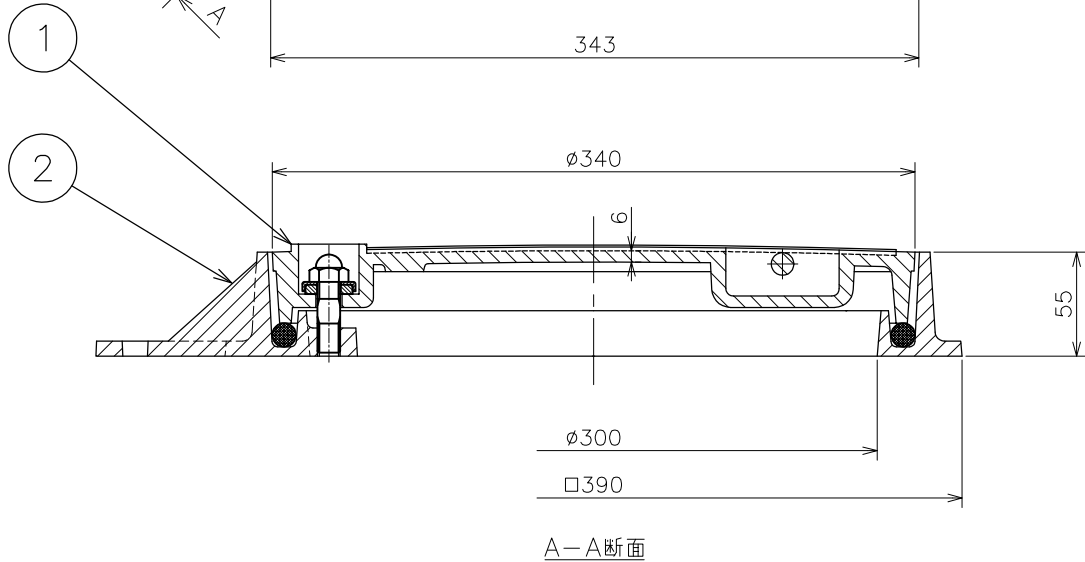
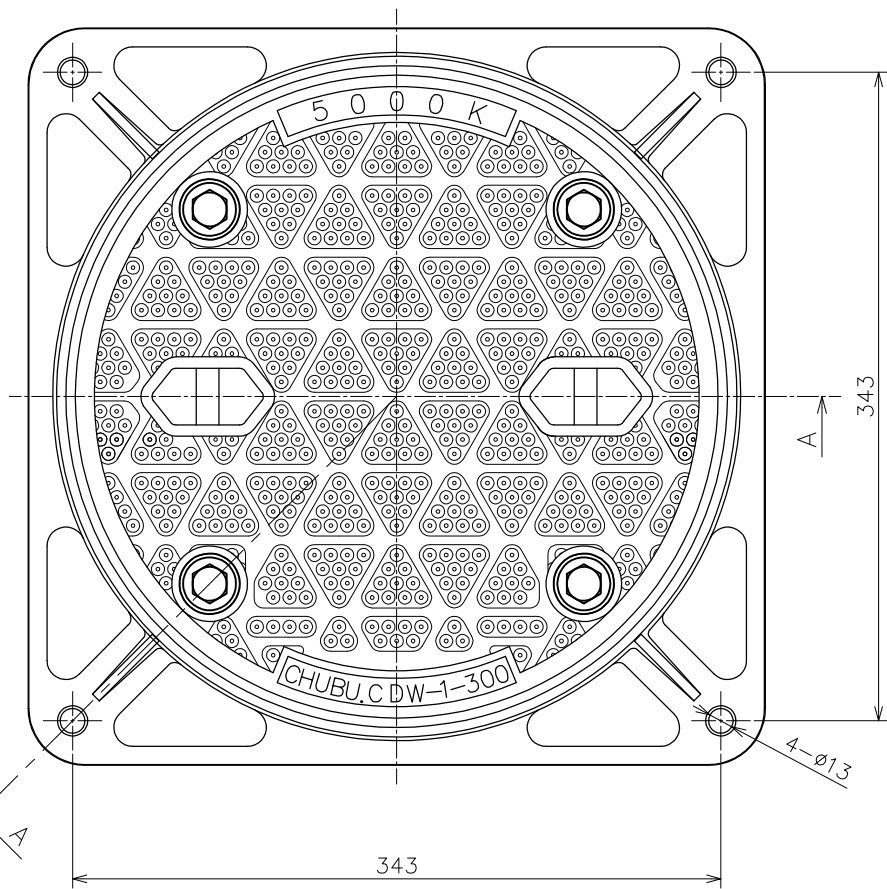


ボルト固定部詳細図 (1/3)



A-A断面

\*肉厚寸法は有効肉厚を示します。  
\*クサリ付もあります。

7	パッキン	4	クロロプレンゴム		
6	座金	4	SUS304		
5	六角袋ナット	4	SUS304		M12
4	スタッドボルト	4	SUS304		M12
3	丸パッキン	1	クロロプレンゴム		
2	枠	1	FC200	CSコート	
1	フタ	1	FCD500-7	CSコート	
品番	部品名	数量	材質	表面処理	備考

第三角法	破壊荷重	100KN以上 (10,205kgf以上) 圧子φ170	安全荷重	25KN (2,552kgf)	品名 ボルトロック式ハイグリップマンホールカバー 重荷重用(数25t) 密閉形 型式 CDW-1-300N (旧型式: WDN-1-300)	図番 LR02060145 株式会社中部コーポレーション	
	担当	太田	年月日	'18.12.25			尺度
	検図	伊藤	年月日	'18.12.25			
承認	伊藤	年月日	'18.12.25				