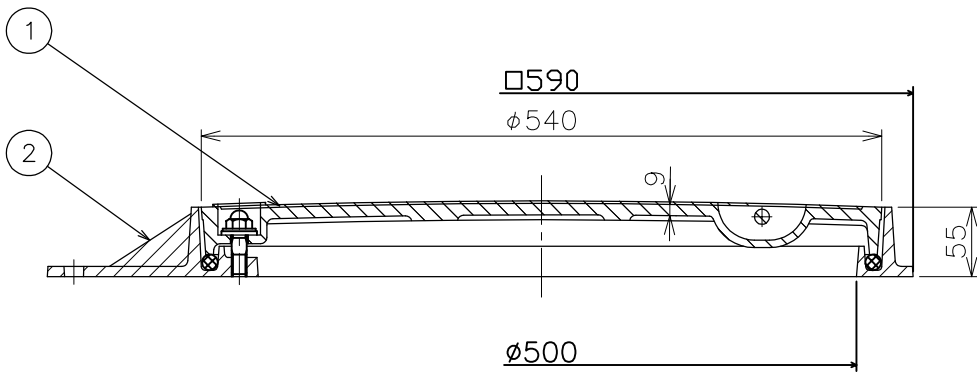
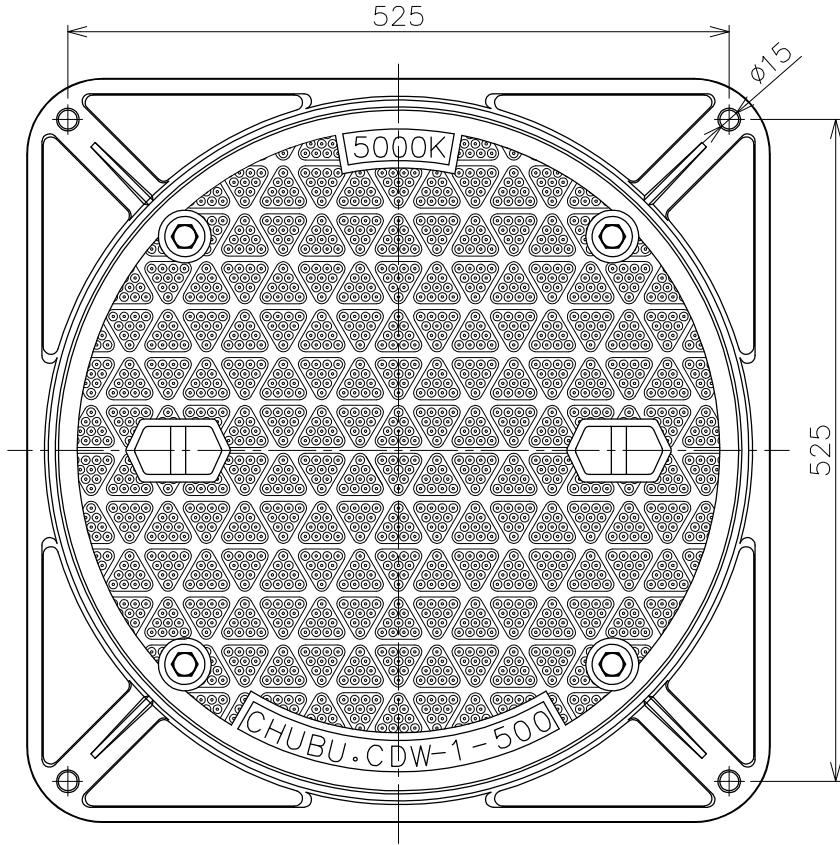


ボルト固定部詳細図(1/3)



*肉厚寸法は有効肉厚を示します。
*クサリ付もあります。

7	平パッキン	4	クロロプレングム		
6	平座金	4	SUS304		
5	六角袋ナット	4	SUS304		M12
4	スタッドボルト	4	SUS304		M12×50L
3	丸パッキン	1	クロロプレングム		
2	枠	1	FC200	CSコート	
1	フタ	1	FCD500-7	CSコート	
品番	部品名	数量	材質	表面処理	備考

破壊荷重	200KN以上 (20,409kgf以上) 圧子φ330	安全荷重	50KN (5,103kgf)			
第三角法	担当	年月日	尺度	品名	ボルトロック式ハイグリップマンホールカバー 重荷重用(敷25t) 密閉形	
	製図	太田	'18.12.25	1/6		型式
	検図	伊藤	'18.12.25			
承認	伊藤	'18.12.25			図番	LR02060133
					株式会社中部コーポレーション	