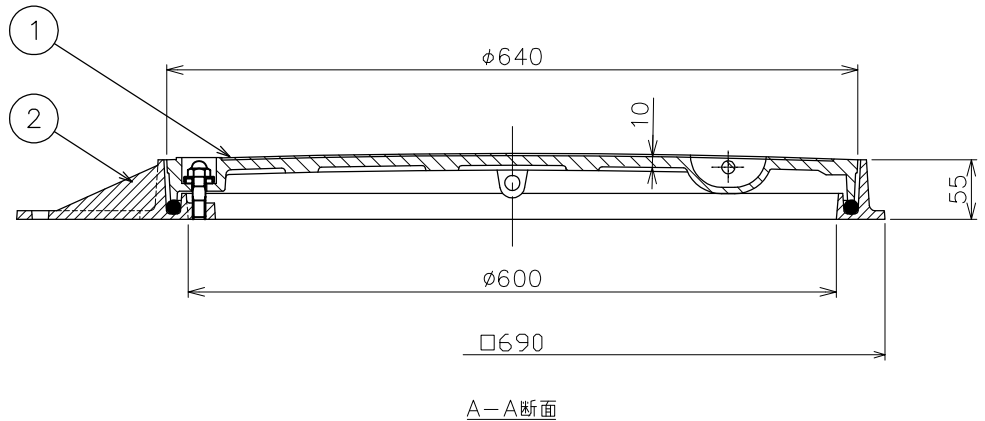
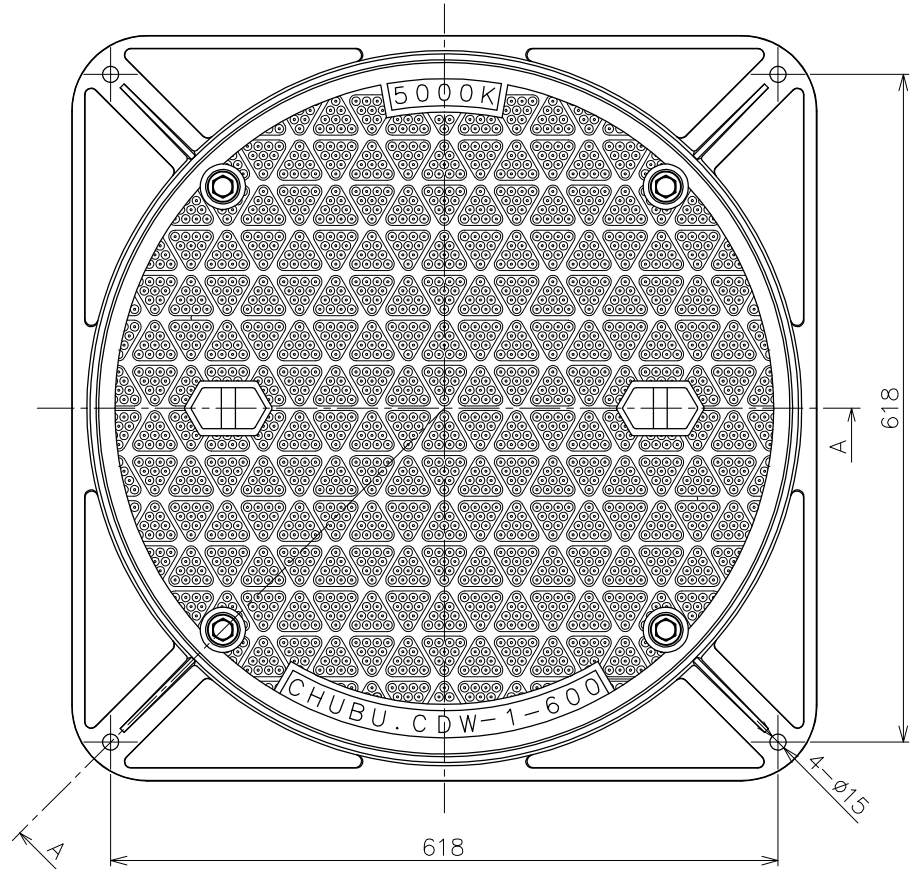


ボルト固定部詳細図(1/3)



A-A断面

*肉厚寸法は有効肉厚を示します。
*クサリ付もあります。

7	パッキン	4	クロロプレンゴム		
6	座金	4	SUS304		
5	六角袋ナット	4	SUS304		M12
4	スタッドボルト	4	SUS304		M12
3	丸パッキン	1	クロロプレンゴム		
2	枠	1	FC200	CSコート	
1	フタ	1	FCD500-7	CSコート	
品番	部品名	数量	材質	表面処理	備考

破壊荷重	200KN以上 (20,409kgf以上) 圧子φ330	安全荷重	50KN (5,103kgf)	品名		ボルトロック式ハイグリップマンホールカバー 重荷重用(数25t) 密閉形	図番	LM42060036
第三角法	担当	年月日	尺度	型式	CDW-1-600N			
	製図	太田	'18.12.25	1/7			株式会社中部コーポレーション	
	検図	伊藤	'18.12.25					
	承認	伊藤	'18.12.25					