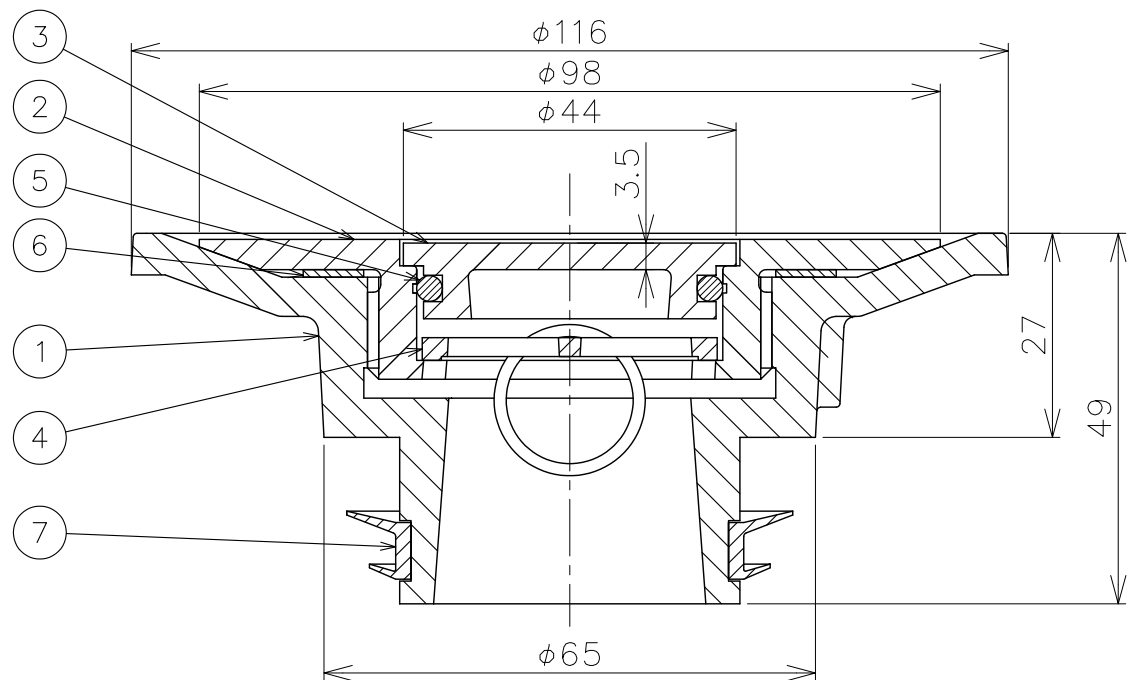


④ 中ストレーナ詳細



7	接続管パッキン	1	クロロブレンゴム		
6	ワッシャー	1	ポリエチレン		
5	Oリング	1	NBR		
4	中ストレーナ	1	CAC203	Ni-Crメッキ	
3	フタ	1	CAC203	Ni-Crメッキ	
2	受枠	1	CAC203	Ni-Crメッキ	
1	本体	1	FC150	CSコート	
品番	部品名	数量	材質	表面処理	備考

\* 掃除口兼用排水金具です。  
\* マイナスドライバー1本でワンタッチ取り外しが出来ます。

第三角法	担当	年月日	尺度	品名 掃除口兼用金具 シート露出防水用 差込式 ワンタッチ式ふた	図番 LW02110014	
	製図	中村	'23.4.26			1/1
	検図	伊藤	'23.4.26			
承認	伊藤	'23.4.26	型式 CE-1S-50	株式会社中部コーポレーション		