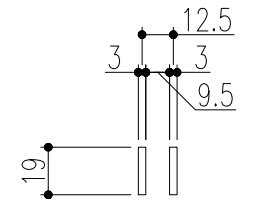
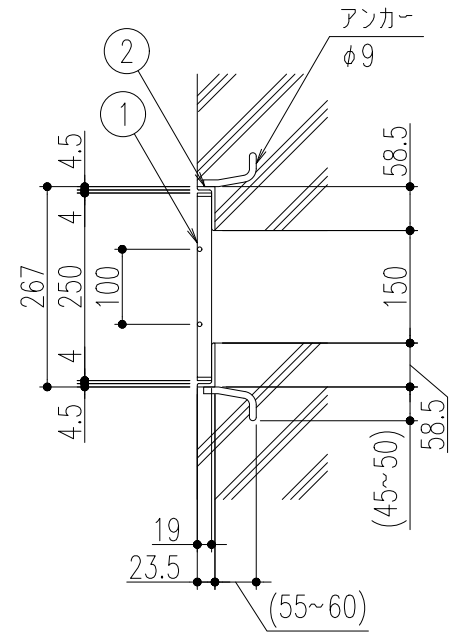
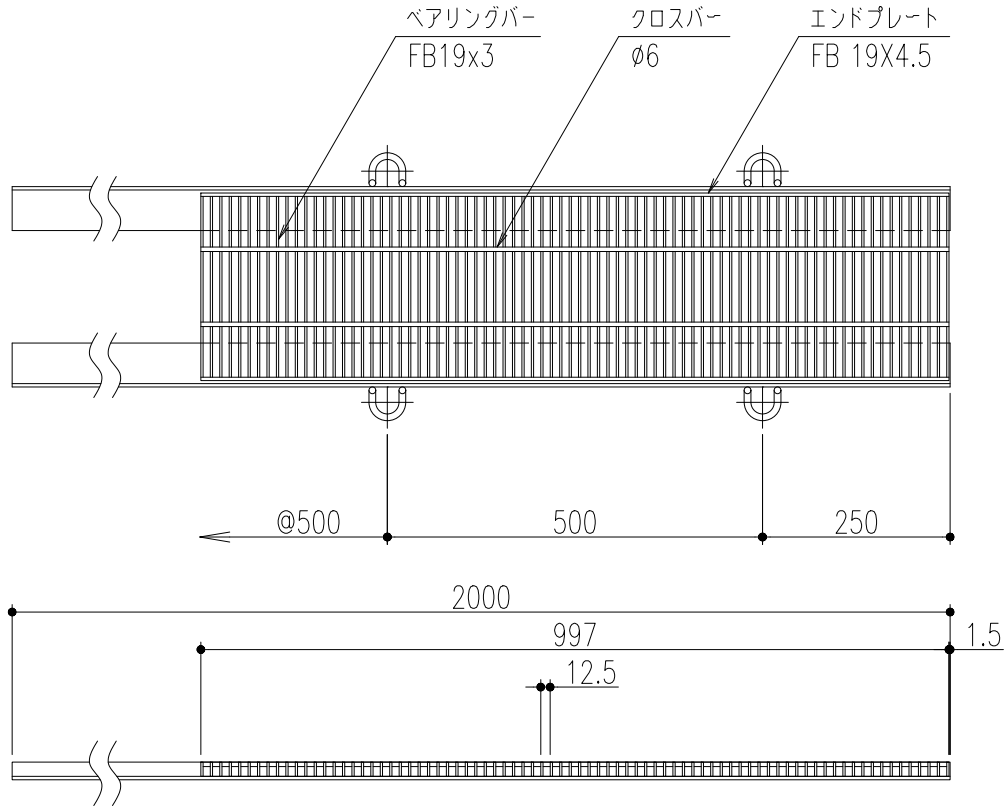


適用荷重
歩道用 5.0kN/m²



ベアリングバー 詳細図

2	受枠	5.9 kg/本	SS400	錆止め塗装(黒)	
1	蓋	10.7 kg/枚	SS400	溶融亜鉛めっき	
品番	名称	質量	材質	表面処理	備考

記号	変更内容・理由	年月日	担当	承認	第三角法	担当	年月日	尺度	名称	横断溝・側溝用細目スチールグレーチング	図番	SSAACA0015	
						製図	李	'19.8.16					1/10
						検図	胡	"					
承認	小野	'19.9.19	品名	蓋: CHB319-1.5 受枠: GT-1-19	株式会社 中部コーポレーション								

特記事項。。。指示なき製作基準は製品規格による。