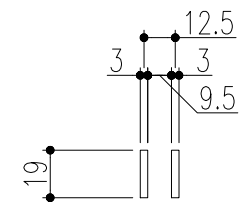
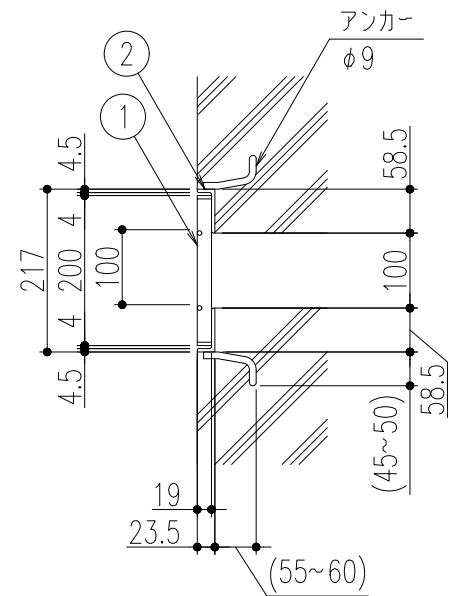
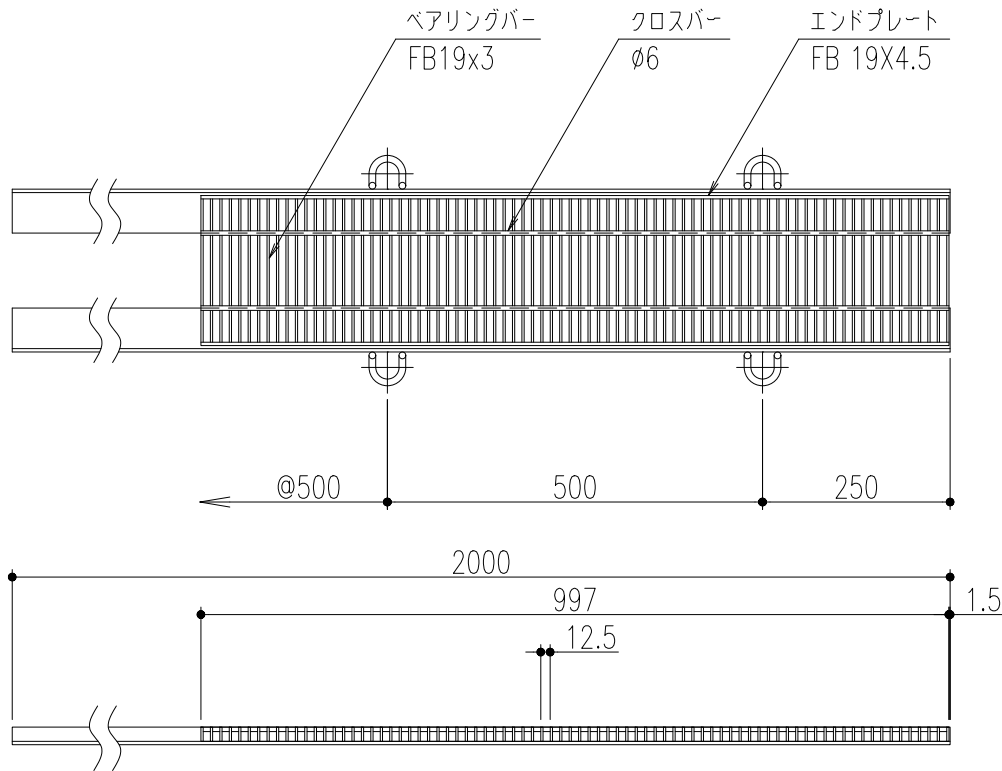
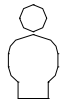


適用荷重  
歩道用 5.0kN/m<sup>2</sup>



ベアリングバー 詳細図

| 2  | 受枠 | 5.9 kg/本 | SS400 | 錆止め塗装(黒) |    |
|----|----|----------|-------|----------|----|
| 1  | 蓋  | 8.9 kg/枚 | SS400 | 溶融亜鉛めっき  |    |
| 品番 | 名称 | 質量       | 材質    | 表面処理     | 備考 |

| △  |         |  |     |    | 第三角法 | 担当 | 年月日 | 尺度       | 名称 | 横断溝・側溝用細目スチールグレーチング        | 図番              | SSAACA0010 |      |
|----|---------|--|-----|----|------|----|-----|----------|----|----------------------------|-----------------|------------|------|
| △  |         |  |     |    |      | 製図 | 李   | '19.8.16 |    |                            |                 |            | 1/10 |
| △  |         |  |     |    |      | 検図 | 胡   | "        |    |                            |                 |            |      |
| 記号 | 変更内容・理由 |  | 年月日 | 担当 | 承認   | 承認 | 小野  | '19.9.19 | 品名 | 蓋: CHB319-1<br>受枠: GT-1-19 | 株式会社 中部コーポレーション |            |      |

特記事項。。。指示なき製作基準は製品規格による。