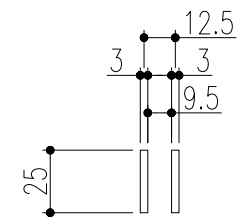
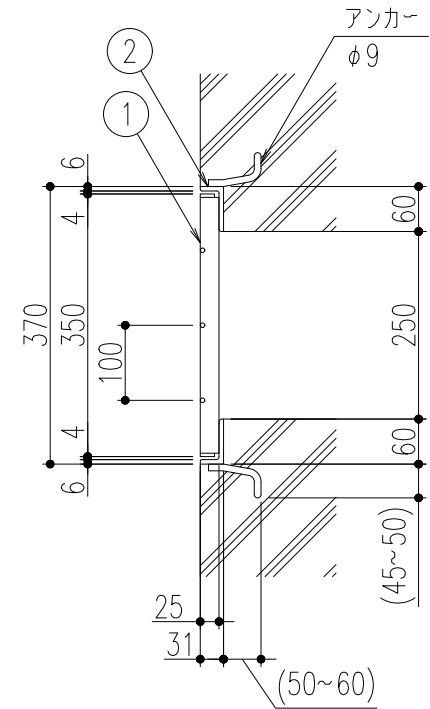
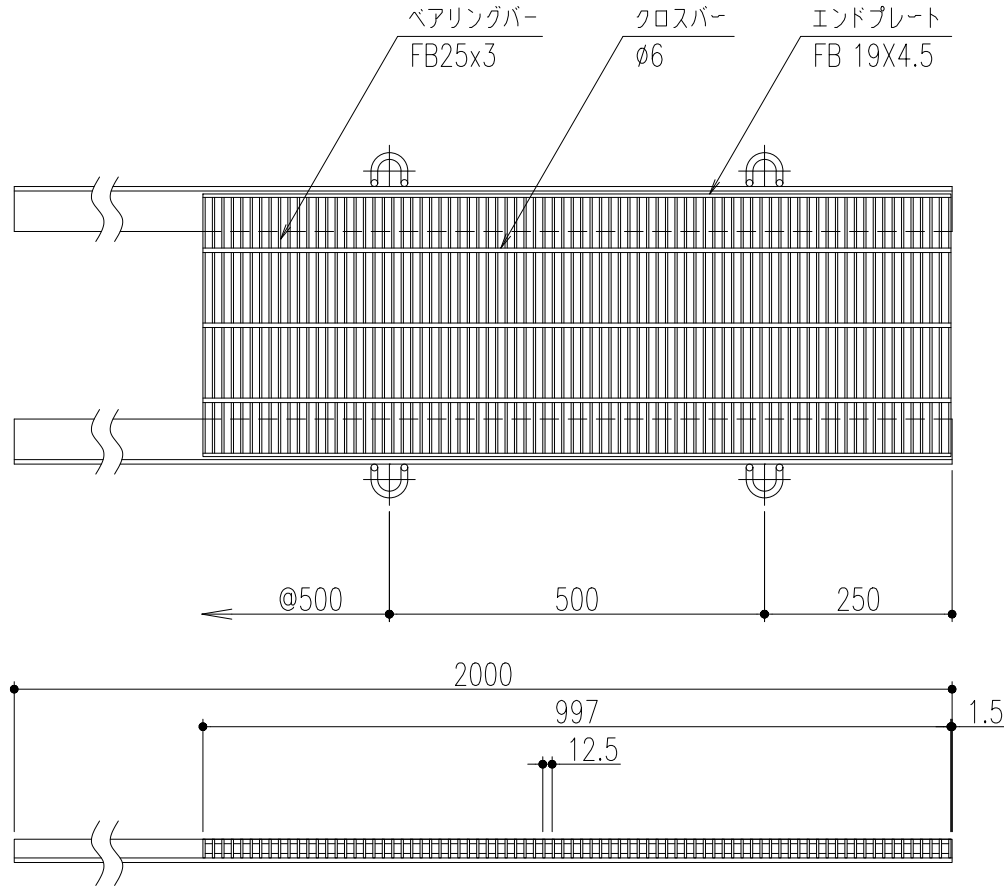
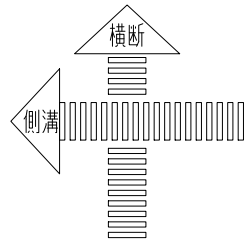


適用荷重  
 横断：T-2用  
 側溝：T-2用



ベアリングバー 詳細図

2	受枠	8.4 kg/本	SS400	錆止め塗装(黒)	
1	蓋	18.5 kg/枚	SS400	溶融亜鉛めっき	
品番	名称	質量	材質	表面処理	備考
△					第三角法
△					
△					
記号	変更内容・理由		年月日	担当	承認

担当	年月日	尺度	名称	横断溝・側溝用細目スチールグレーチング	図番	SSAAC0025
製図	李	'19.8.16	品名	蓋：CHB325-2.5 受枠：GT-1-25	株式会社 中部コーポレーション	
検図	胡	"				
承認	小野	'19.9.19				

特記事項。。。指示なき製作基準は製品規格による。