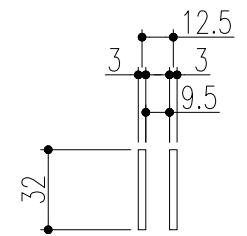
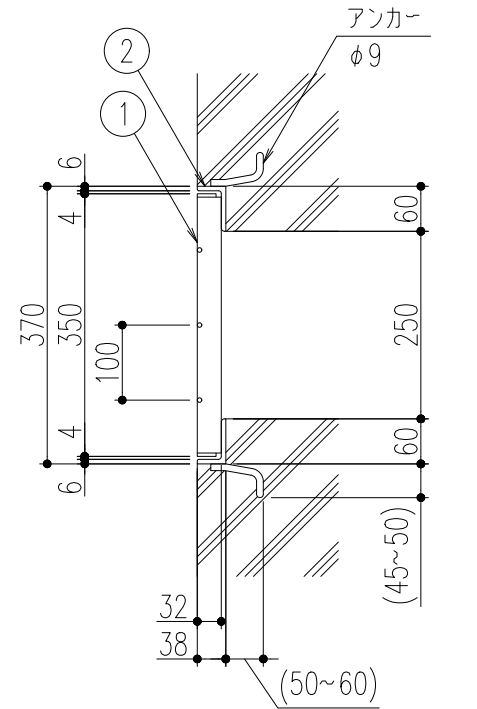
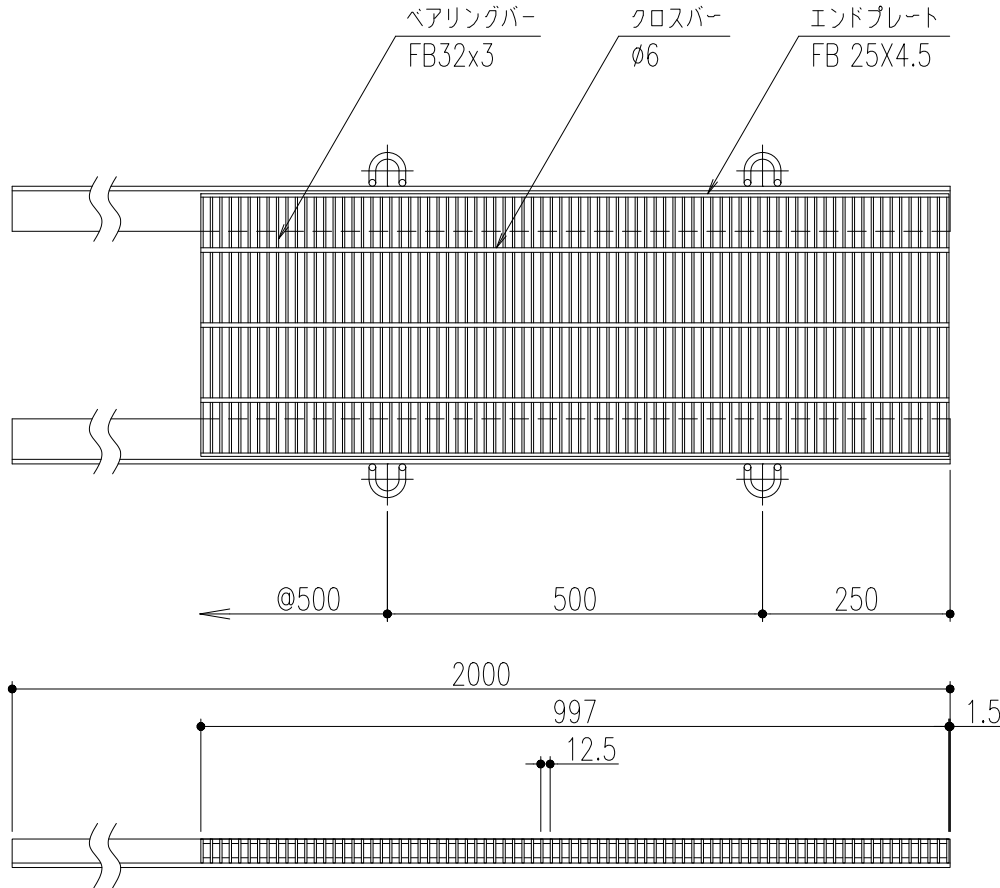
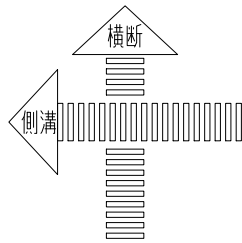


適用荷重
 横断：T-14, T-6用
 側溝：T-14, T-6用



ベアリングバー 詳細図

2	受枠	8.9 kg/本	SS400	錆止め塗装(黒)	
1	蓋	23.6 kg/枚	SS400	溶融亜鉛めっき	
品番	名称	質量	材質	表面処理	備考
△					第三角法
△					
△					
記号	変更内容・理由		年月日	担当	承認

担当	李	年月日	'19.8.16	尺度 1/10	名称 横断溝・側溝用細目スチールグレーチング	図番 SSAACD0025
製図	李	年月日	'19.8.16			
検図	胡	年月日	"			
承認	小野	年月日	'19.9.19	品名	蓋：CHB332-2.5 受枠：GT-1-32	株式会社 中部コーポレーション

特記事項。。。指示なき製作基準は製品規格による。