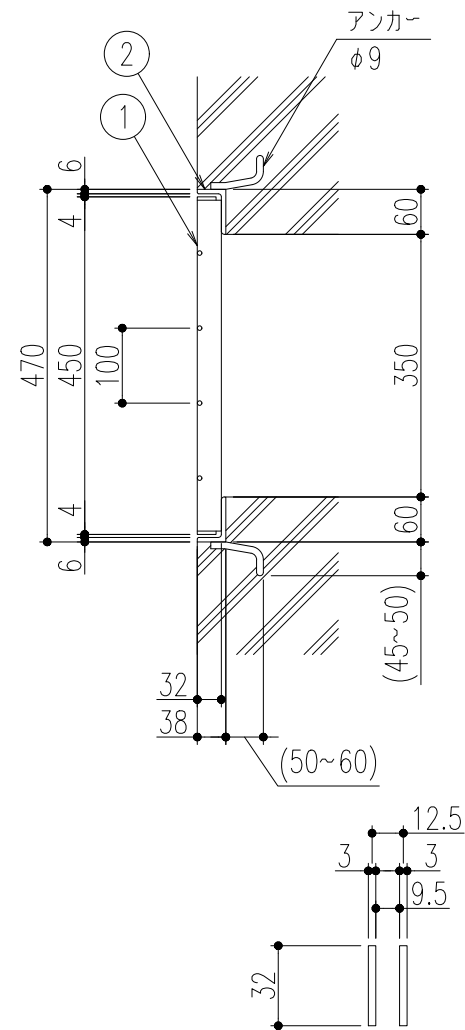
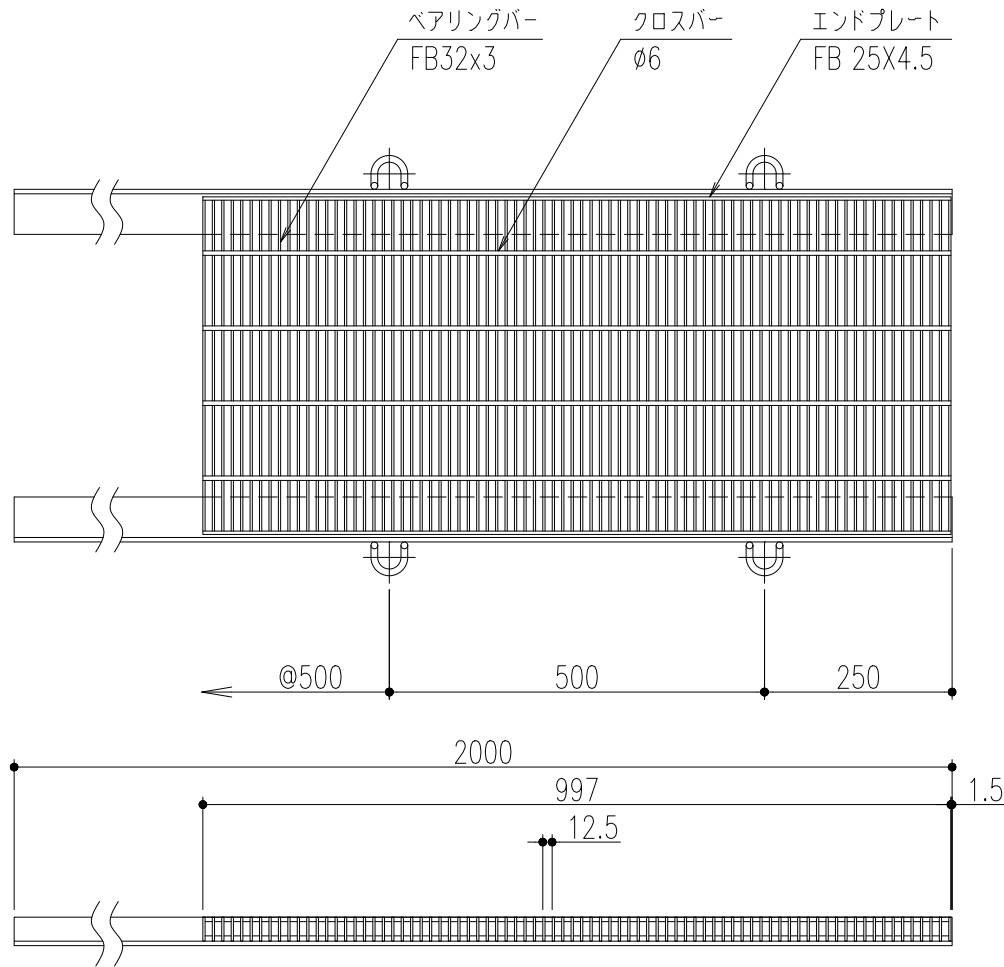
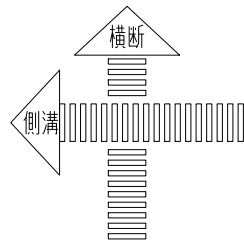


適用荷重
横断：T-2用
側溝：T-2用



ベアリングバー 詳細図

2	受枠	8.9 kg/本	SS400	錆止め塗装(黒)	
1	蓋	29.9 kg/枚	SS400	溶融亜鉛めっき	
品番	名称	質量	材質	表面処理	備考

△					第三角法	担当	年月日	尺度 1/10	名称 横断溝・側溝用細目スチールグレーチング	図番 SSAACD0035	
△						製図	李				'19.8.16
△						検図	胡				"
記号	変更内容・理由	年月日	担当	承認		承認	小野	'19.9.19	品名 蓋：CHB332-3.5 受枠：GT-1-32	株式会社 中部コーポレーション	

特記事項。。。指示なき製作基準は製品規格による。