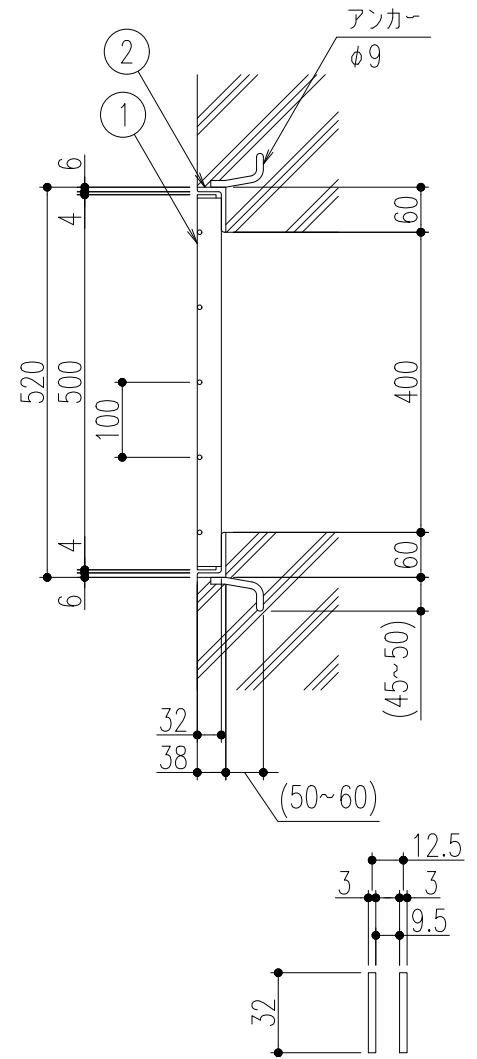
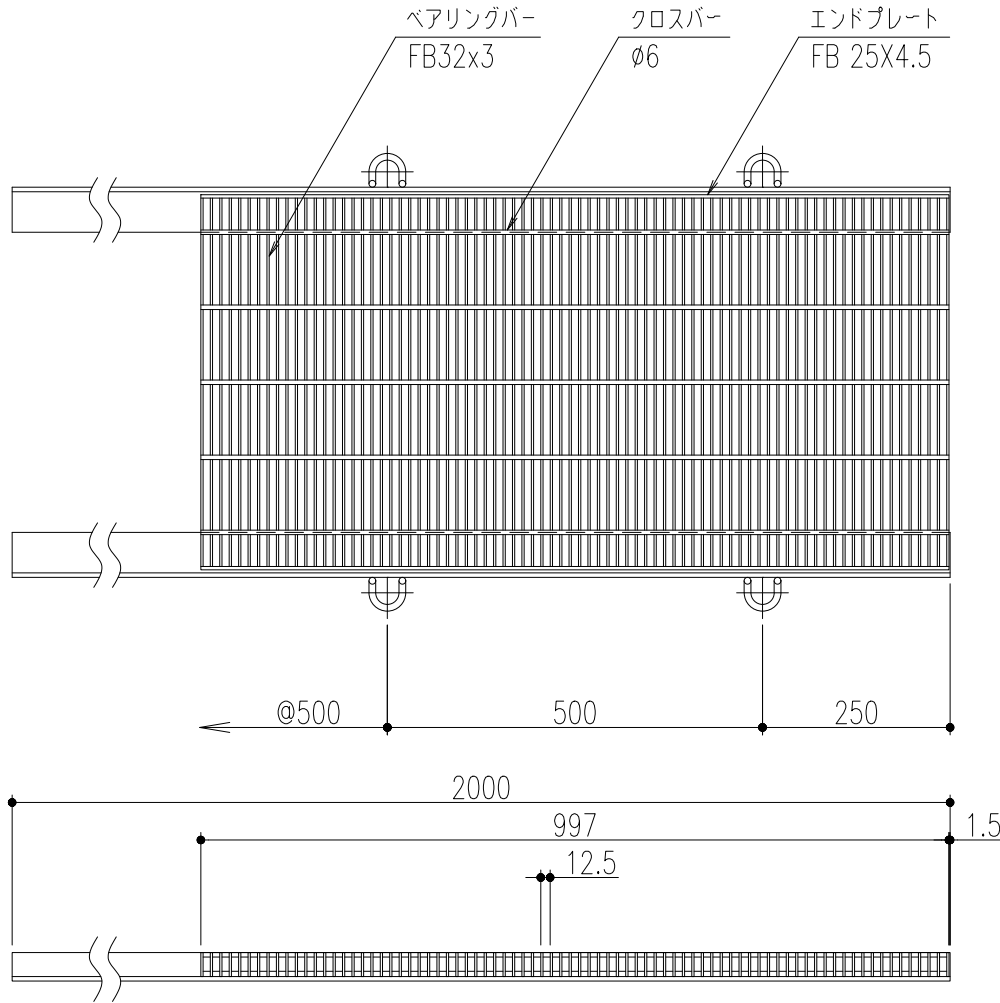
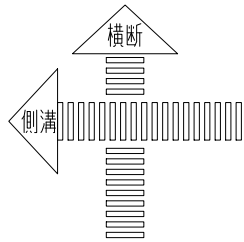


適用荷重
横断：T-2用
側溝：T-2用



ベアリングバー 詳細図

2	受枠	8.9 kg/本	SS400	錆止め塗装(黒)	
1	蓋	33.2 kg/枚	SS400	溶融亜鉛めっき	
品番	名称	質量	材質	表面処理	備考
△					第三角法
△					
△					
記号	変更内容・理由		年月日	担当	承認

担当	年月日	尺度	名称	横断溝・側溝用細目スチールグレーチング	図番	SSAACD0040
製図	李	'19.8.16	1/10	蓋：CHB332-4 受枠：GT-1-32	株式会社 中部コーポレーション	
検図	胡	"				
承認	小野	'19.9.19				

特記事項。。。指示なき製作基準は製品規格による。