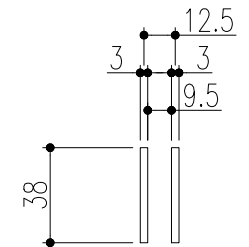
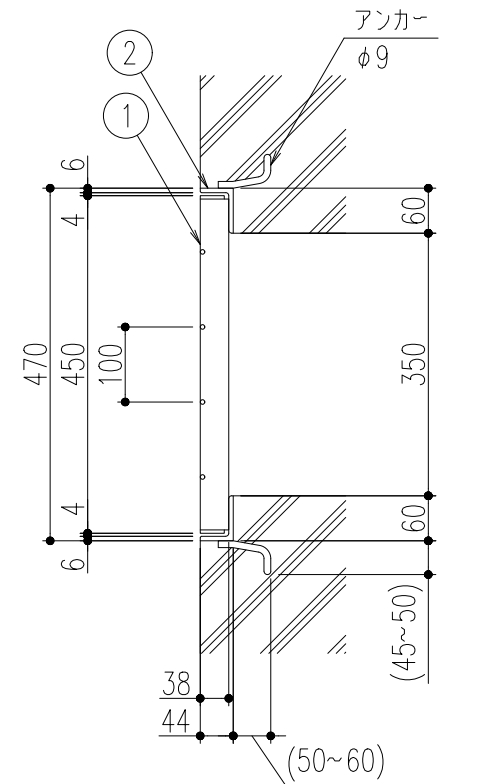
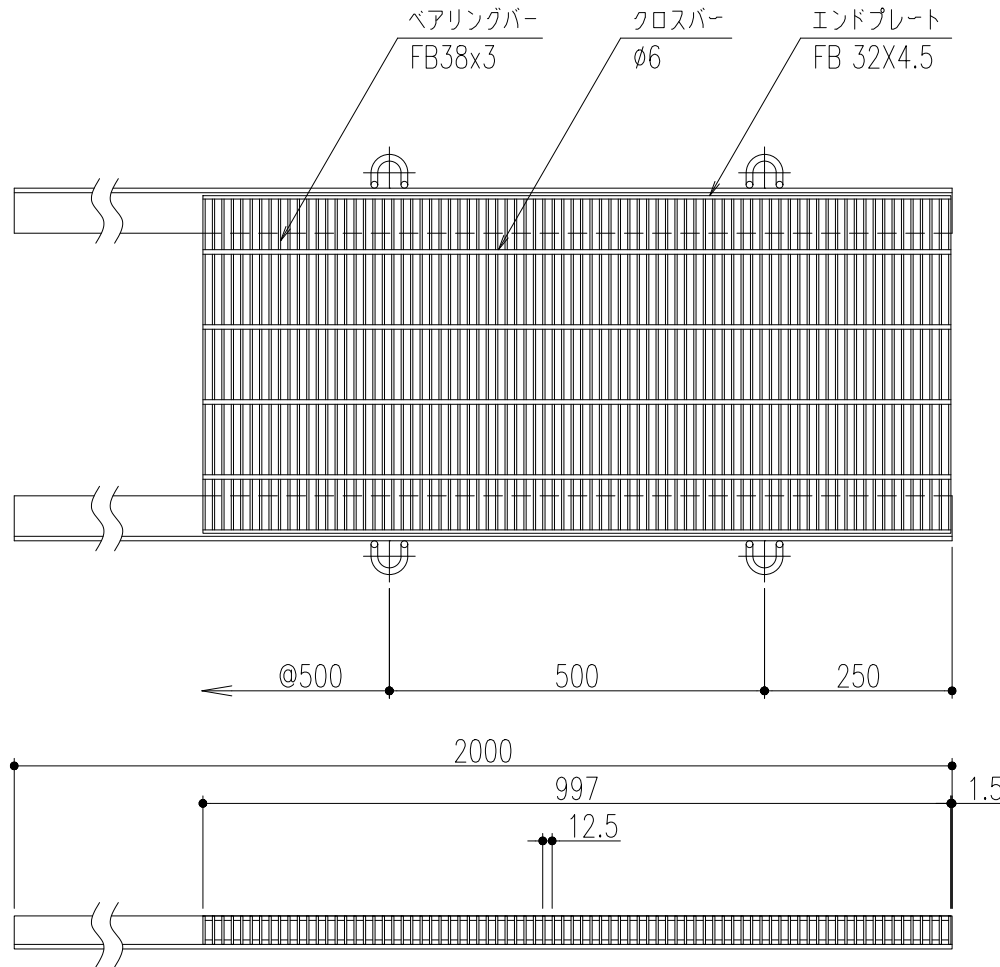
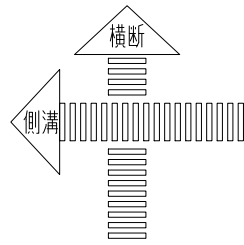


適用荷重  
 横断：T-14, T-6用  
 側溝：T-14, T-6用



ベアリングバー 詳細図

2	受枠	9.4 kg/本	SS400	錆止め塗装(黒)	
1	蓋	35.5 kg/枚	SS400	溶融亜鉛めっき	
品番	名称	質量	材質	表面処理	備考

△					第三角法	担当	年月日	尺度 1/10	名称	横断溝・側溝用細目スチールグレーチング	図番	SSAACE0035	
△						製図	李						'19.8.16
△						検図	胡						"
記号	変更内容・理由		年月日	担当	承認	承認	小野	'19.9.19	品名	蓋：CHB338-3.5 受枠：GT-1-38	株式会社 中部コーポレーション		

特記事項。。。指示なき製作基準は製品規格による。