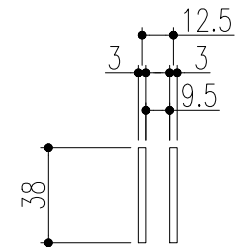
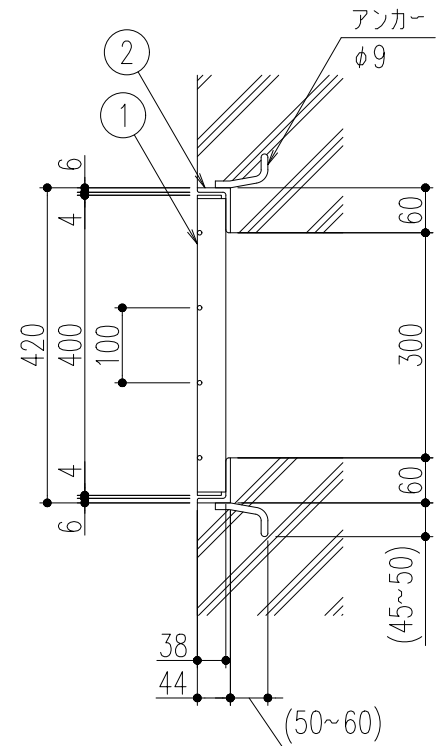
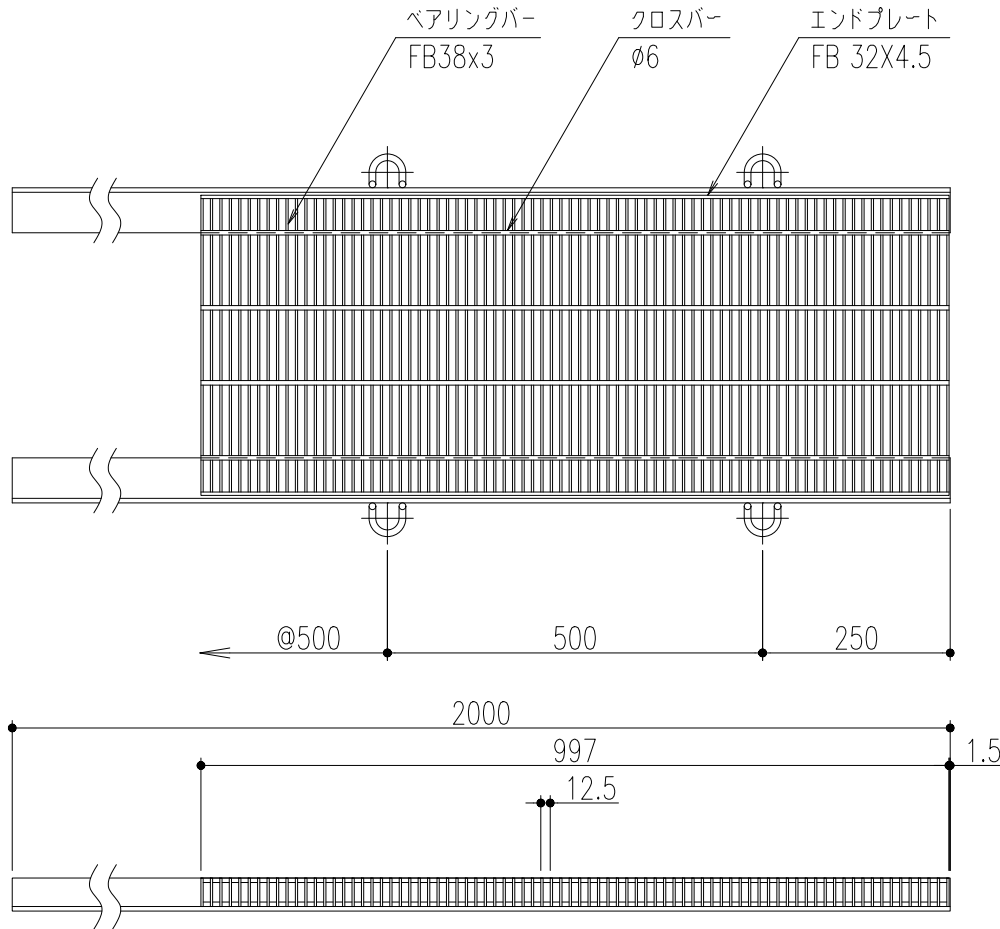
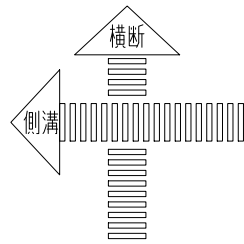


適用荷重
 横断：T-14用
 側溝：T-14用



ベアリングバー 詳細図

2	受枠	9.4 kg/本	SS400	錆止め塗装(黒)	
1	蓋	31.9 kg/枚	SS400	溶融亜鉛めっき	
品番	名称	質量	材質	表面処理	備考

△					第三角法	担当	年月日	尺度	名称	横断溝・側溝用細目スチールグレーチング	図番	SSAACE0030	
△						製図	李	'19.8.16					1/10
△						検図	胡	"					
記号	変更内容・理由		年月日	担当	承認	承認	小野	'19.9.19	品名	蓋：CHB338-3 受枠：GT-1-38	株式会社 中部コーポレーション		

特記事項。。。指示なき製作基準は製品規格による。