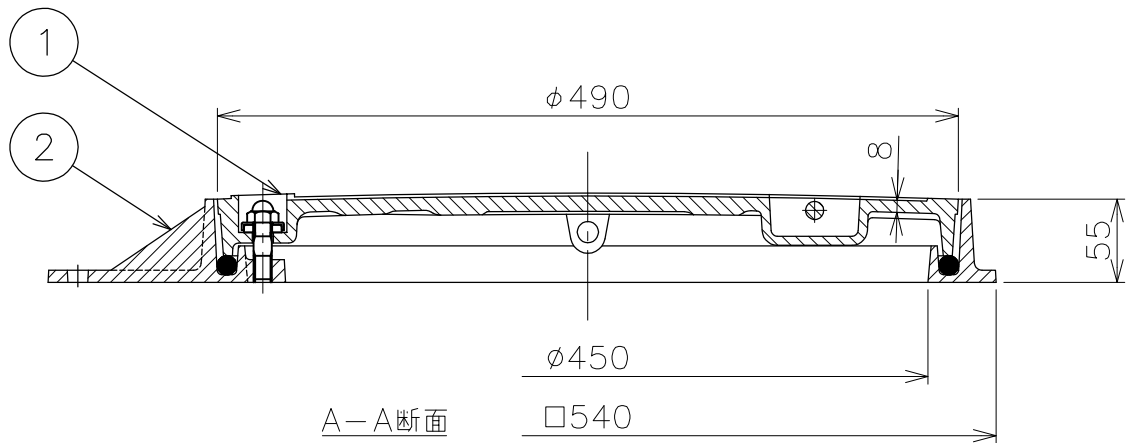
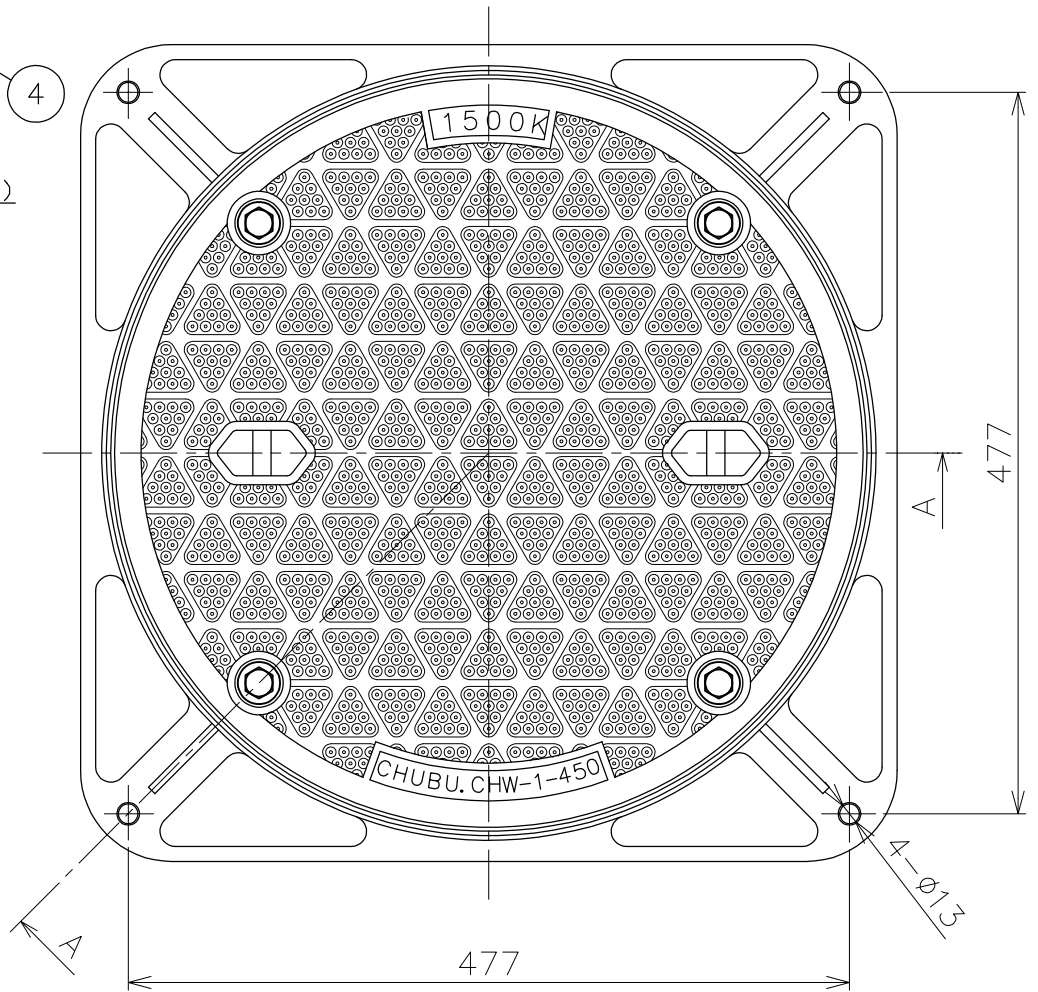


ボルト固定部詳細図 (1/3)



*肉厚寸法は有効肉厚を示します。
*クサリ付もあります。

7	パッキン	4	クロロプレングム		
6	座金	4	SUS304		
5	六角袋ナット	4	SUS304		M12
4	スタッドボルト	4	SUS304		M12
3	丸パッキン	1	クロロプレングム		
2	枠	1	FC200	CSコート	
1	フタ	1	FC200	CSコート	
品番	部品名	数量	材質	表面処理	備考

破壊荷重	60KN以上 (6,123kgf以上) 圧子φ170	安全荷重	15KN (1,531kgf)	品名	ボルトロック式ハイグリップマンホールカバー 中荷重用(数6t) 密閉形	図番	LR02060140
第三角法	担当 太田 年月日 '19.1.22 検図 伊藤 年月日 '19.1.22 承認 伊藤 年月日 '19.1.22	尺度	1/5	型式	CHW-1-450N (旧型式: WN-1-450)	株式会社中部コーポレーション	