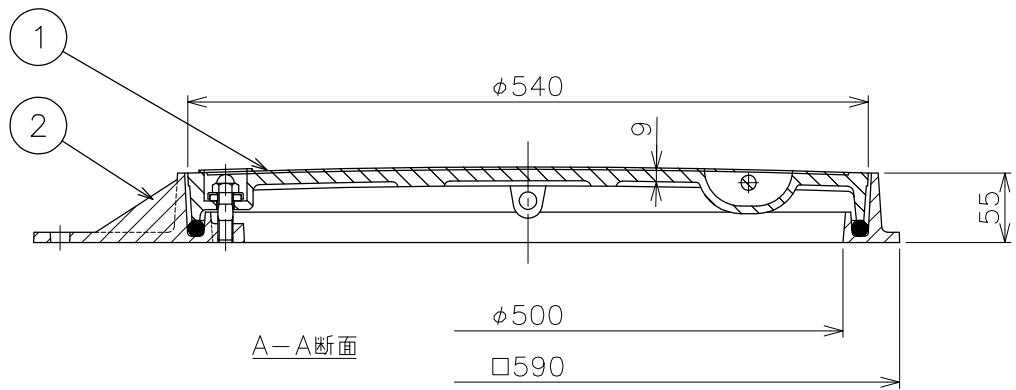
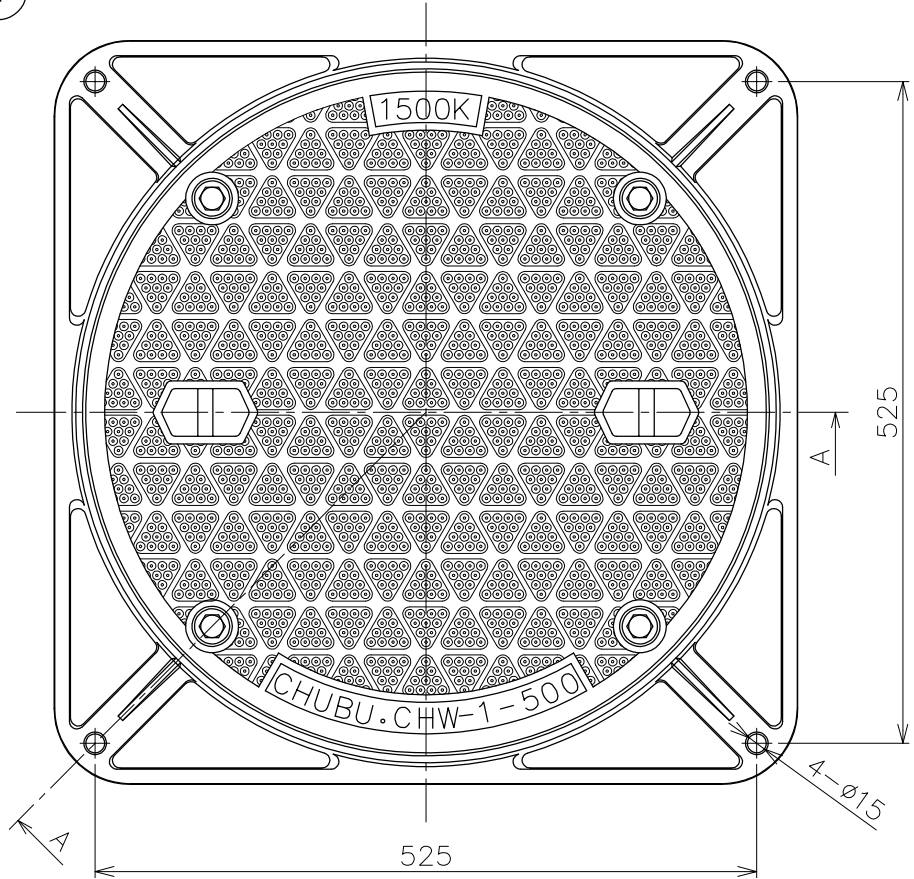


ボルト固定部詳細図(1/3)



*肉厚寸法は有効肉厚を示します。
*クサリ付もあります。

| 7 | パッキン | 4 | クロロプレンゴム | | |
|----|---------|----|----------|-------|-----|
| 6 | 座金 | 4 | SUS304 | | |
| 5 | 六角袋ナット | 4 | SUS304 | | M12 |
| 4 | スタッドボルト | 4 | SUS304 | | M12 |
| 3 | 丸パッキン | 1 | クロロプレンゴム | | |
| 2 | 枠 | 1 | FC200 | CSコート | |
| 1 | フタ | 1 | FC200 | CSコート | |
| 品番 | 部品名 | 数量 | 材質 | 表面処理 | 備考 |

| | | | | | | | |
|------|------|----------------------------------|-----------|--------------------|---|------------------|----------------|
| 第三角法 | 破壊荷重 | 60KN以上 (6,123kgf以上) 圧子φ170 | 安全荷重 | 15KN (1,531kgf) | 品名 ボルトロック式ハイグリップマンホールカバー 中荷重用(数6t) 密閉形 型式 CHW-1-500N (旧型式: WN-1-500) | 図番 LR02060134 | 株式会社中部コーポレーション |
| | 担当 | 年月日 | 尺度 | 品名 | | | |
| | 製図 | 太田 | '18.12.26 | 1/6 | | | |
| | 検図 | 伊藤 | '18.12.26 | | | | |
| | 承認 | 伊藤 | '18.12.26 | | | | |