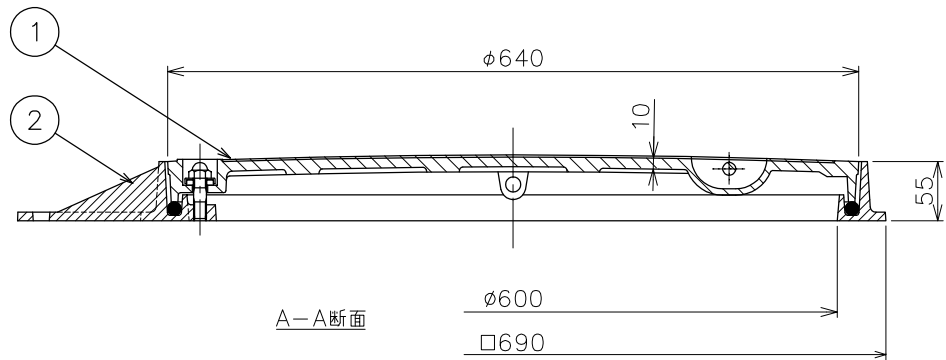
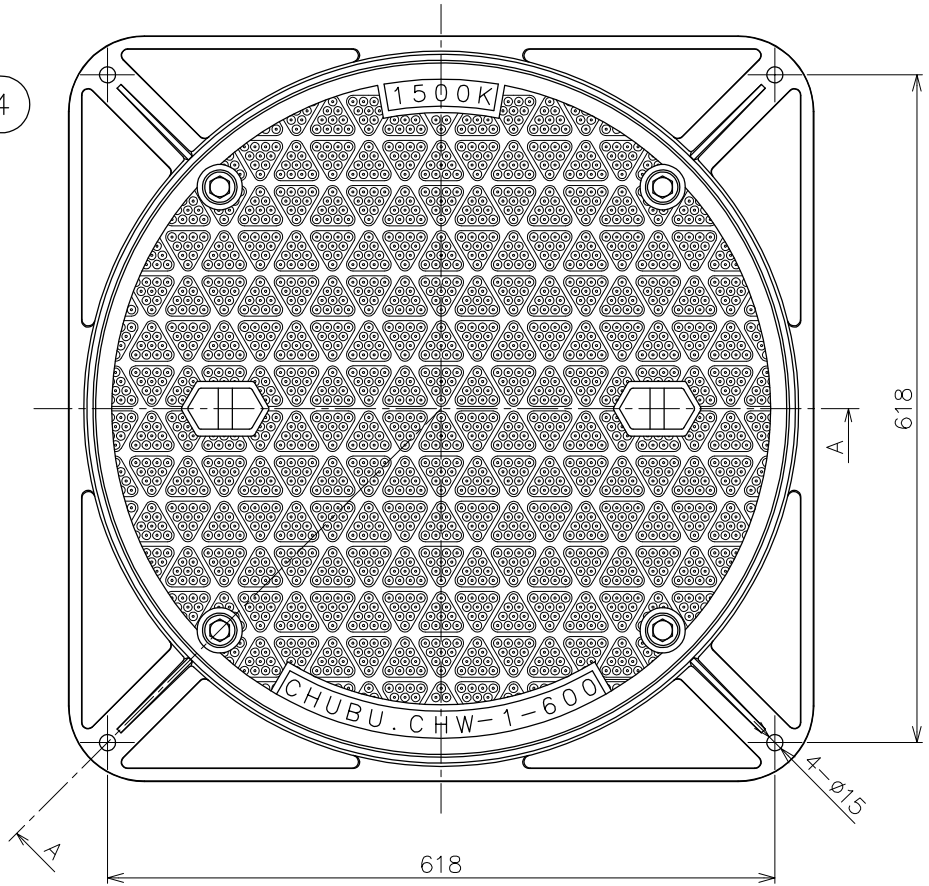


ボルト固定部詳細図(1/3)



*肉厚寸法は有効肉厚を示します。
*クサリ付もあります。

7	パッキン	4	クロロプレンゴム		
6	座金	4	SUS304		
5	六角袋ナット	4	SUS304		M12
4	スタッドボルト	4	SUS304		M12
3	丸パッキン	1	クロロプレンゴム		
2	枠	1	FC200	CSコート	
1	フタ	1	FC200	CSコート	
品番	部品名	数量	材質	表面処理	備考

破壊荷重	60KN以上 (6,123kgf以上) 圧子φ170	安全荷重	15KN (1,531kgf)	ボルトロック式ハイグリップマンホールカバー 中荷重用(数6t) 密閉形		図番	LR02060131
第三角法	担当 年月日	尺度	品名	型式		株式会社中部コーポレーション	
	製図 太田 '18.12.26	1/7	品名	CHW-1-600N			
	検図 伊藤 '18.12.26		型式	(旧型式: WN-1-600)			
	承認 伊藤 '18.12.26						