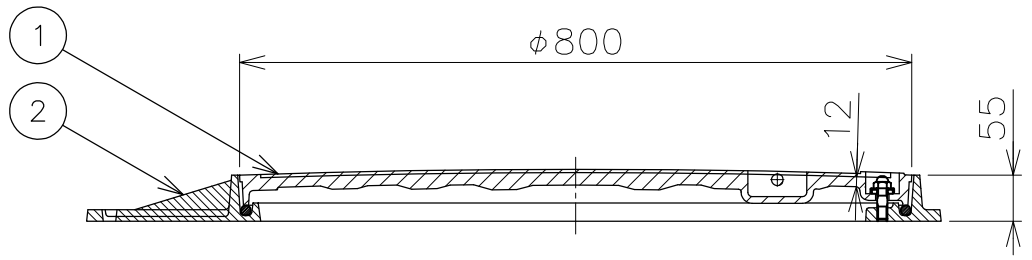
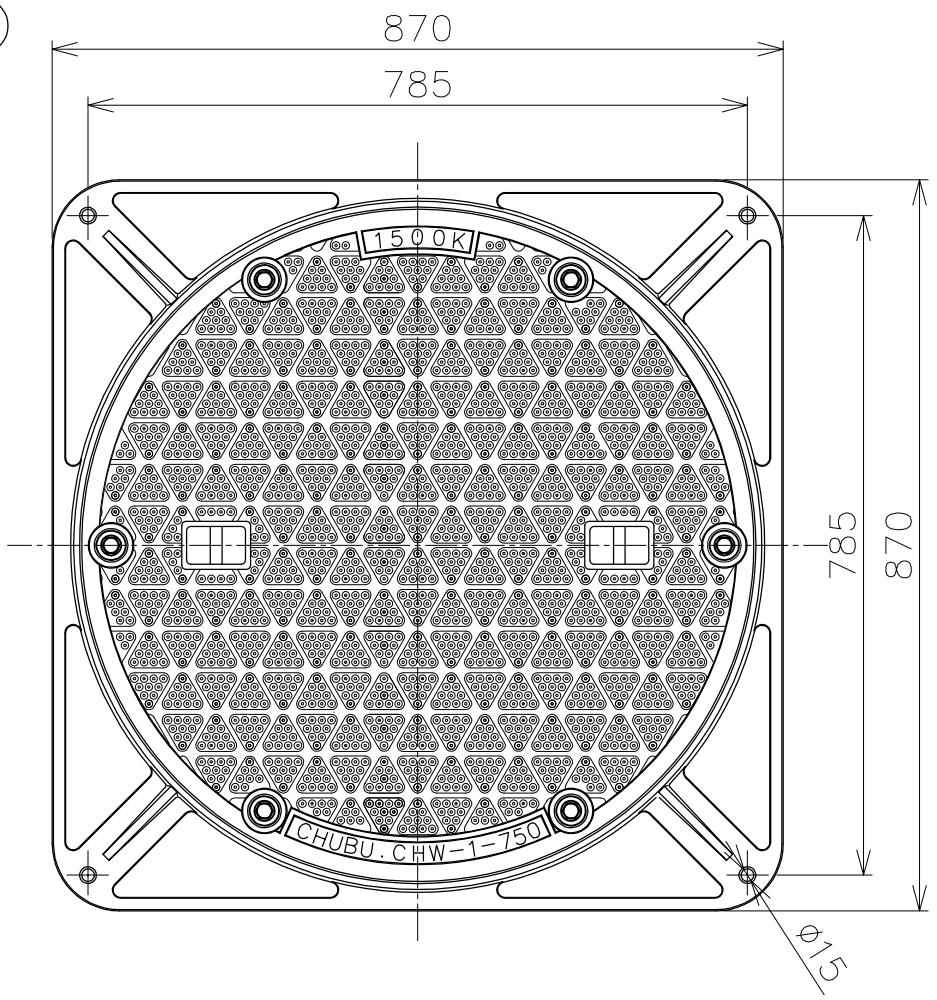


ボルト固定部詳細図 (1/3)



*肉厚寸法は有効肉厚を示します。
*クサリ付もあります。

7	パッキン	6	クロロプレンゴム		
6	座金	6	SUS304		
5	六角袋ナット	6	SUS304		M12
4	スタッドボルト	6	SUS304		M12
3	丸パッキン	1	クロロプレンゴム		
2	枠	1	FC200	CSコート	
1	フタ	1	FC200	CSコート	
	品番		部品名	数量	材質
					表面処理
					備考

破壊荷重	60KN以上 (6,123kgf以上) 圧子φ170	安全荷重	15KN (1,531kgf)
------	----------------------------------	------	--------------------

第三角法	担当	中村	年月日	'18.12.6	尺度	1/9	品名	ボルトロック式ハイグリップマンホールカバー		図番	LR02060147
	製図	伊藤	'18.12.6	中荷重用(数6t) 密閉形							
	検図	伊藤	'18.12.6	型式				株式会社中部コーポレーション			
承認	伊藤	'18.12.6	CHW-1-750N (旧型式: WN-1-750)								