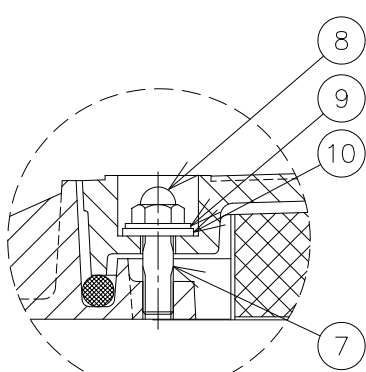


X-Y断面図



ボルト固定部詳細図(1/3)

- ・t寸法は有効肉厚を示します。
- ・クサリ付きもあります。
- ・蓄熱槽等の保温を必要とする場所にご使用ください。
- ・本図は呼称600を示します。

(単位: mm)

600N	690	640	600	15	588	55	40	10.0	618
450N	540	490	450	13	438	55	40	8.0	477
呼称	A	B	C	D	E	H	h	t	P

10	平パッキン	4	クロロプレン		
9	座金	4	SUS304		M12
8	袋ナット	4	SUS304		M12
7	スタッドボルト	4	SUS304		M12
6	丸パッキン	1	クロロプレン		
5	六角ボルト	4	SUS304		M6
4	断熱カバー	1	SS400	CSコート	
3	断熱材	1	発泡ポリエチレン		
2	受枠	1	FC200	CSコート	
1	蓋	1	FC200	CSコート	
	品番		部品名	数量	材質
					表面処理
					備考

破壊荷重	60KN以上 (6,123kgf以上) 圧子φ170	安全荷重	15KN (1,531kgf)
------	----------------------------------	------	--------------------

第三角法	製図	武田	年月日	'20.2.12	尺度	1/7	品名	断熱ボルトロック式ハイグリップマンホールカバー			図番	LJ42060019
	検図	伊藤	'20.2.12	中荷重用、密閉形								
	承認	伊藤	'20.2.12	型式				CHWD-1	株式会社中部コーポレーション			