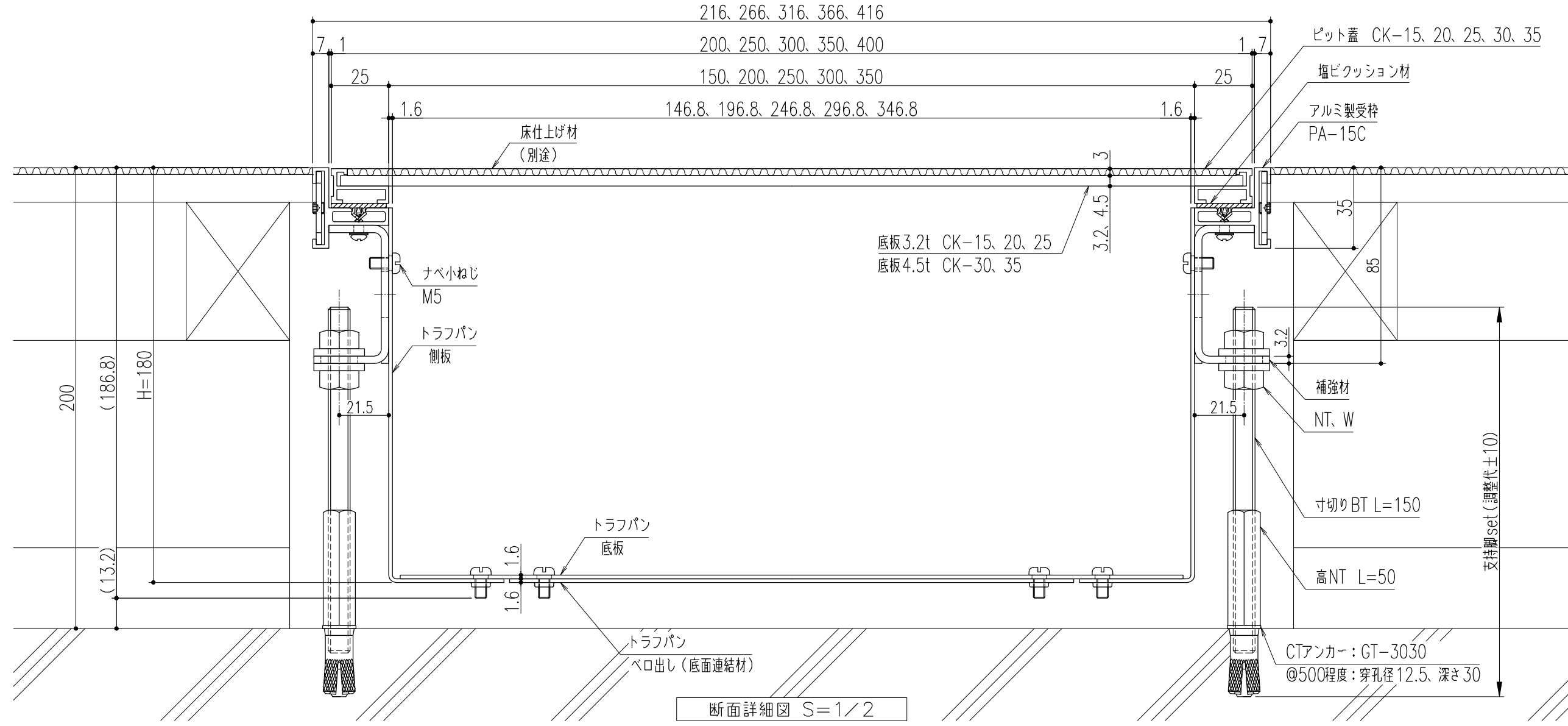
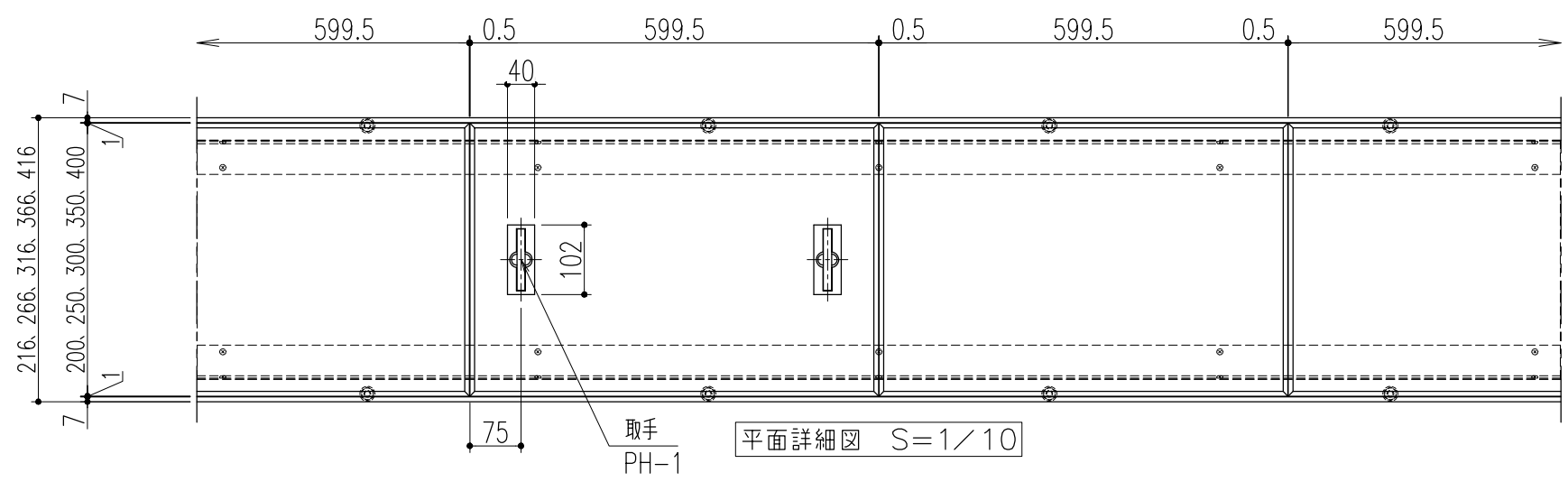


仕様

ピット蓋・・・アルミ目地製カーペット用化粧蓋
 CK-15、20、25、30、35 (床仕上げ材厚さ3mm用)
 材質;内枠-硬質アルミ押出型材 (A6063S-T5)
 ;底板-亜鉛鋼板 (SGHC)
 ;取手-SUS304+特殊樹脂
 支持脚付き配線ピット用トラフパン<底部:底板有り>
 S-TPA-15C-15、20、25、30、35-18<C、E、L、T、X>
 材質;アルミ製受枠-硬質アルミ押出型材 (A6063S-T5)
 ;クッション材-塩ビ系ゴム
 ;補強材、側板、底板、ペロ出し-亜鉛鋼板 (SGHC)
 ;支持脚set (サイズ: W3/8)、ナベ小ねじ-Stユニクロメッキ
 ※底板の上には乗らないで下さい。



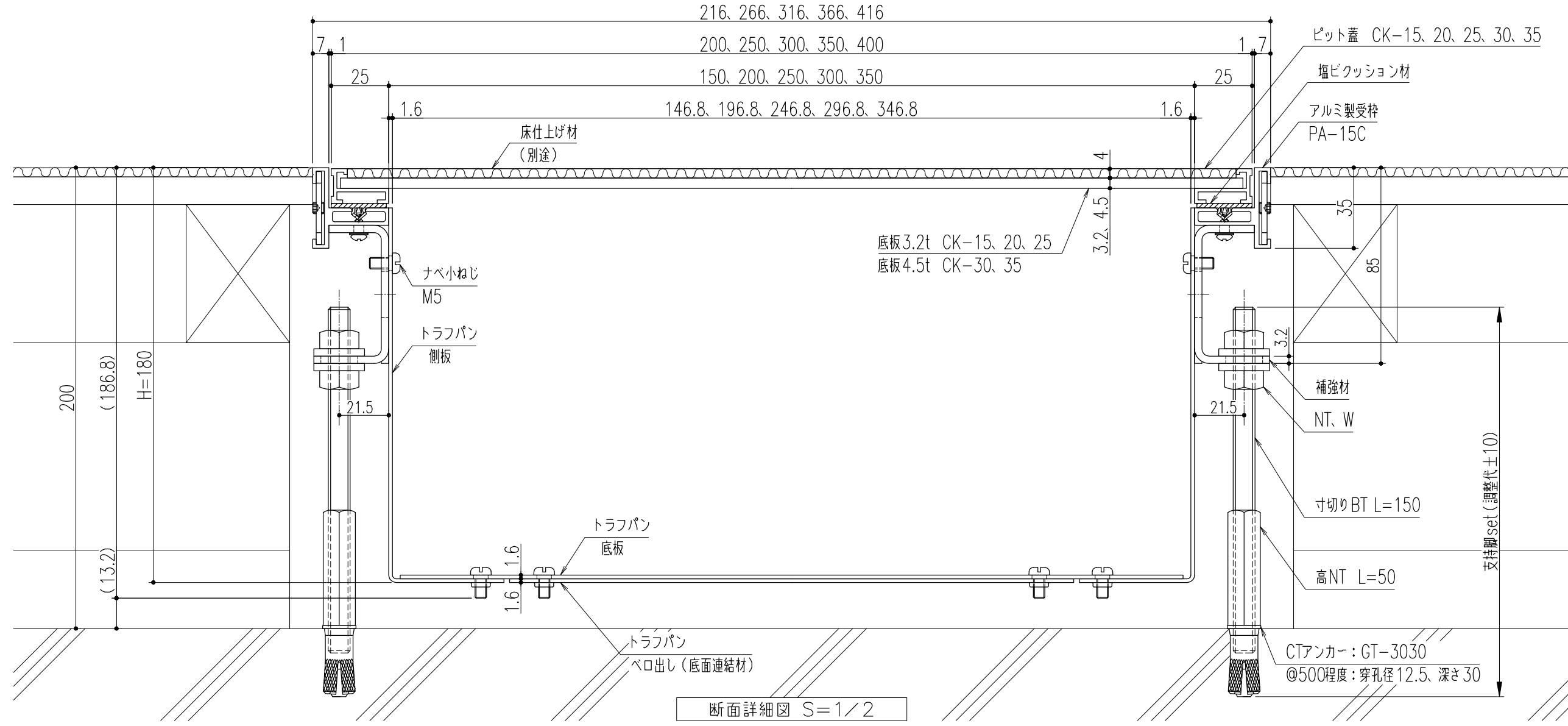
記号	変更内容・理由	年月日	担当	承認	第三 角 法	製図	担当	年月日	尺度	名称	図番	DV32030011
						検図	黒田	'22.3.17	1/10			
						承認	黒田	"	(A3)			
						承認	近藤	"				
品名 支持脚付き配線ピット用トラフパン<底部:底板有り> CK-※※ (床仕上げ材厚さ3mm用) / S-TPA-15C-※※-18											株式会社 中部コーポレーション	
特記事項・・・指示なき製作基準は製品規格による。												



仕様

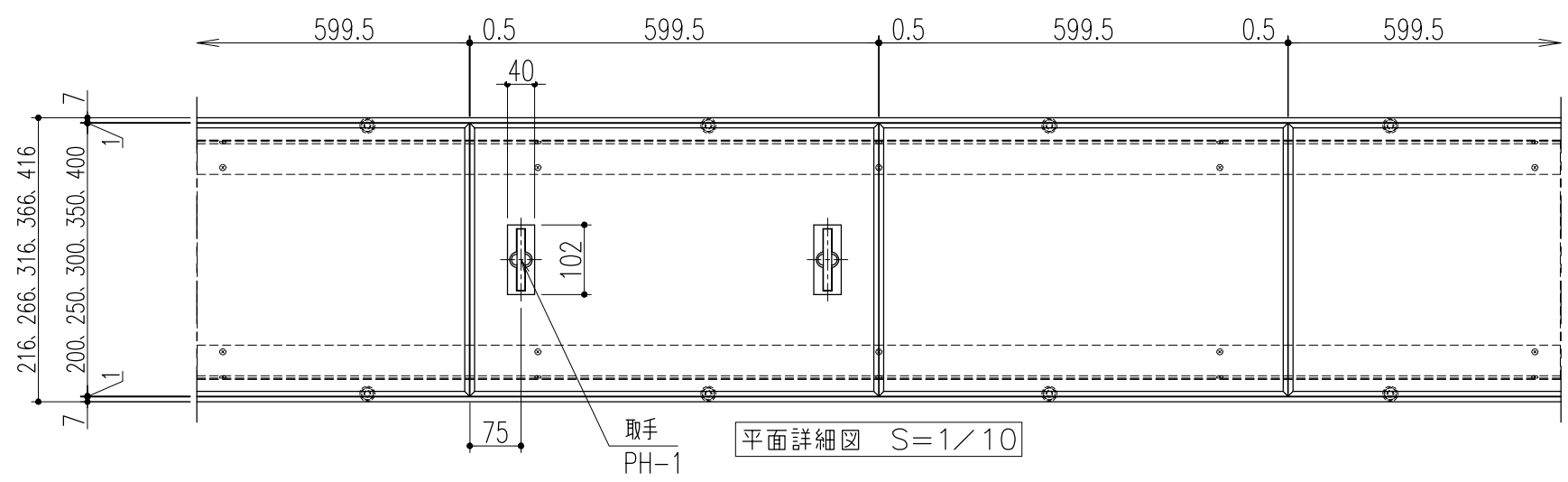
ピット蓋・・・アルミ目地製カーペット用化粧蓋
 CK-15、20、25、30、35 (床仕上げ材厚さ4mm用)
 材質;内枠-硬質アルミ押出型材 (A6063S-T5)
 ;底板-亜鉛鋼板 (SGHC)
 ;取手-SUS304+特殊樹脂

支持脚付き配線ピット用トラフパン<底部:底板有り>
 S-TPA-15C-15、20、25、30、35-18<C、E、L、T、X>
 材質;アルミ製受枠-硬質アルミ押出型材 (A6063S-T5)
 ;クッション材-塩ビ系ゴム
 ;補強材、側板、底板、ペロ出し-亜鉛鋼板 (SGHC)
 ;支持脚set (サイズ: W3/8)、ナベ小ねじ-Stユニクロメッキ
 ※底板の上には乗らないで下さい。



△					第三	製図	担当	年月日	尺度	名称	図番	DV32030014
△					角	検図	黒田	'22.3.17	1/10	支持脚付き配線ピット用トラフパン<底部:底板有り> CK-※※ (床仕上げ材厚さ4mm用) / S-TPA-15C-※※-18	株式会社 中部コーポレーション	
△				法	承認	近藤	〃	(A3)				
記号	変更内容・理由	年月日	担当	承認								

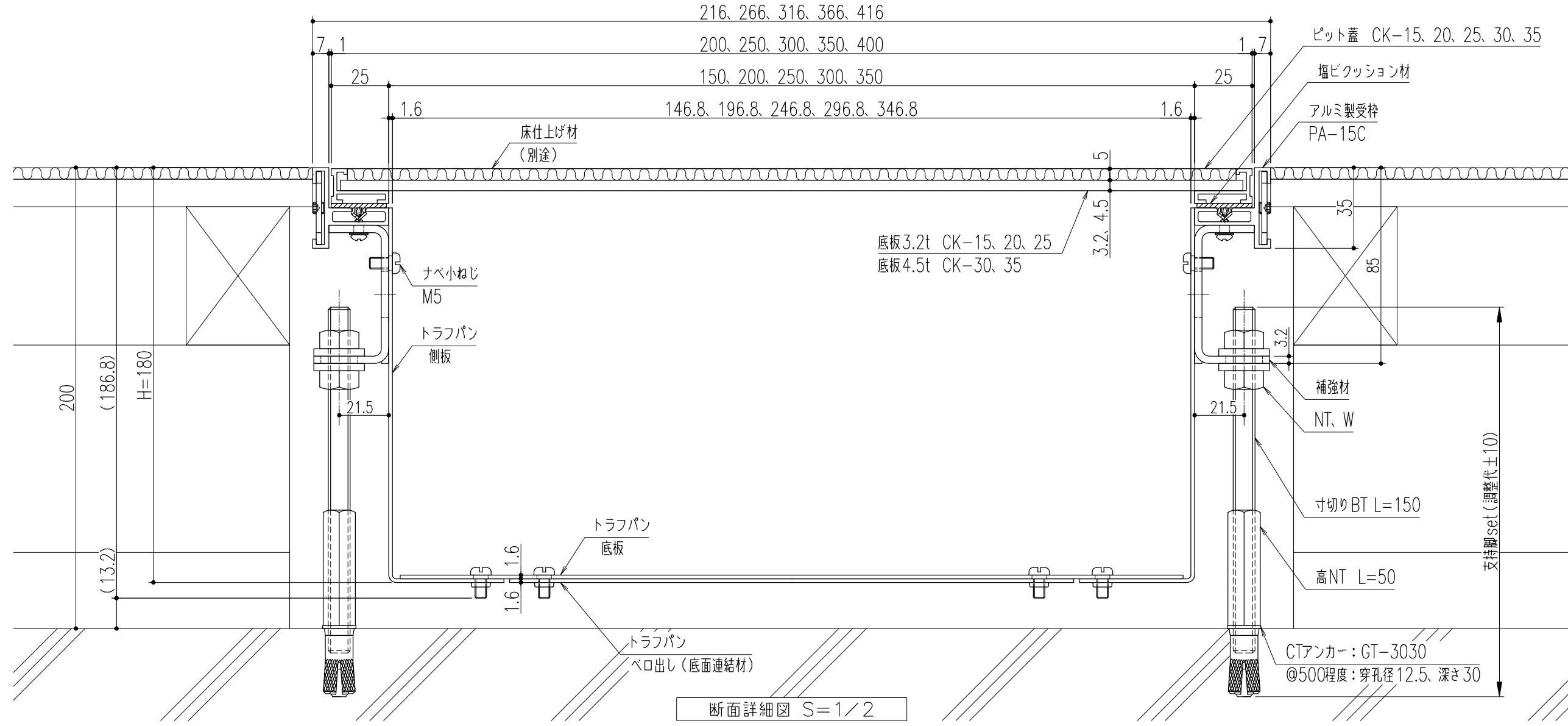
特記事項・・・指示なき製作基準は製品規格による。



仕様

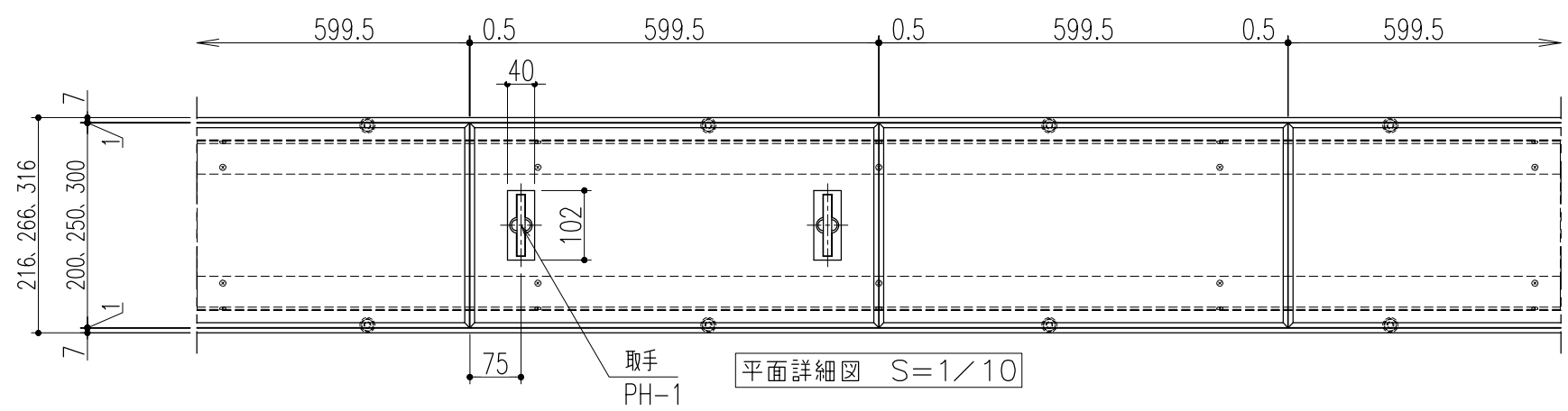
ピット蓋・・・アルミ目地製カーペット用化粧蓋
 CK-15、20、25、30、35 (床仕上げ材厚さ5mm用)
 材質;内枠-硬質アルミ押出型材 (A6063S-T5)
 ;底板-亜鉛鋼板 (SGHC)
 ;取手-SUS304+特殊樹脂

支持脚付き配線ピット用トラフパン<底部:底板有り>
 S-TPA-15C-15、20、25、30、35-18<C、E、L、T、X>
 材質;アルミ製受枠-硬質アルミ押出型材 (A6063S-T5)
 ;クッション材-塩ビ系ゴム
 ;補強材、側板、底板、ペロ出し-亜鉛鋼板 (SGHC)
 ;支持脚set (サイズ: W3/8)、ナベ小ねじ-Stユニクロメッキ
 ※底板の上には乗らないで下さい。



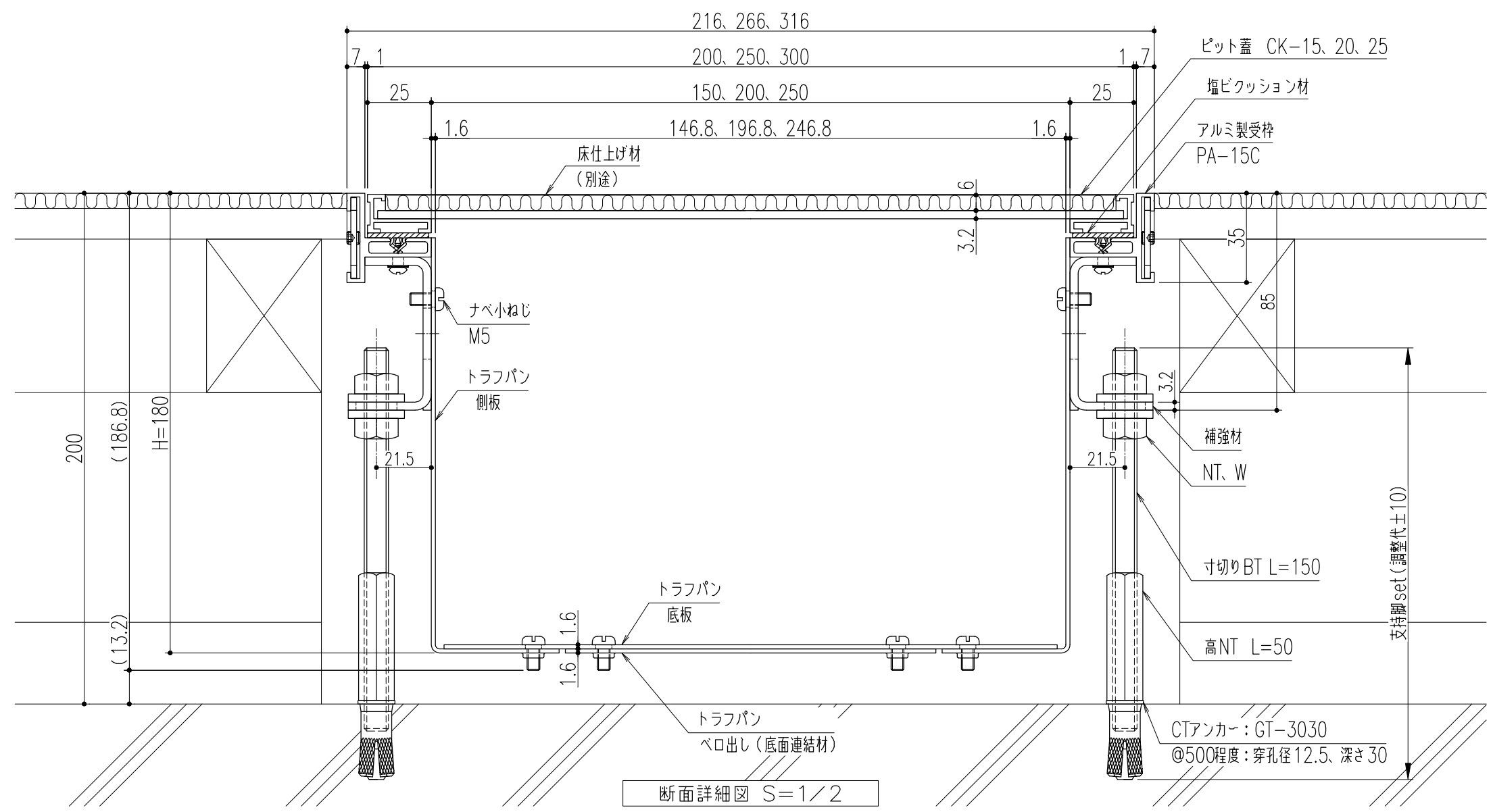
記号	変更内容・理由	年月日	担当	承認	第三角法	製図	担当	年月日	尺度	名称	図番	DV32030017
						検図	黒田	'22.3.17	1/10			
						承認	近藤	"	(A3)			
支持脚付き配線ピット用トラフパン<底部:底板有り> CK-※※ (床仕上げ材厚さ5mm用) / S-TPA-15C-※※-18											株式会社 中部コーポレーション	

特記事項・・・指示なき製作基準は製品規格による。



仕様

- ピット蓋・・・アルミ目地製カーペット用化粧蓋
- CK-15、20、25 (床仕上げ材厚さ6mm用)
- 材質；内枠－硬質アルミ押出型材 (A6063S-T5)
- ；底板－亜鉛鋼板 (SGHC)
- ；取手－SUS304+特殊樹脂
- 支持脚付き配線ピット用トラフパン<底部：底板有り>
- S-TPA-15C-15、20、25-18<C、E、L、T、X>
- 材質；アルミ製受枠－硬質アルミ押出型材 (A6063S-T5)
- ；クッション材－塩ビ系ゴム
- ；補強材、側板、底板、ペロ出し－亜鉛鋼板 (SGHC)
- ；支持脚set (サイズ：W3/8)、ナベ小ねじ－Stユニクロメッキ
- ※底板の上には乗らないで下さい。



△					第三	製図	担当	年月日	尺度	名称	図番	DV32030020
△					角	検図	黒田	'22.3.17	1/10	支持脚付き配線ピット用トラフパン<底部：底板有り> CK-※※ (床仕上げ材厚さ6mm用) / S-TPA-15C-※※-18	株式会社 中部コーポレーション	
△				法	承認	近藤	〃	(A3)				
記号	変更内容・理由	年月日	担当	承認								

特記事項・・・指示なき製作基準は製品規格による。