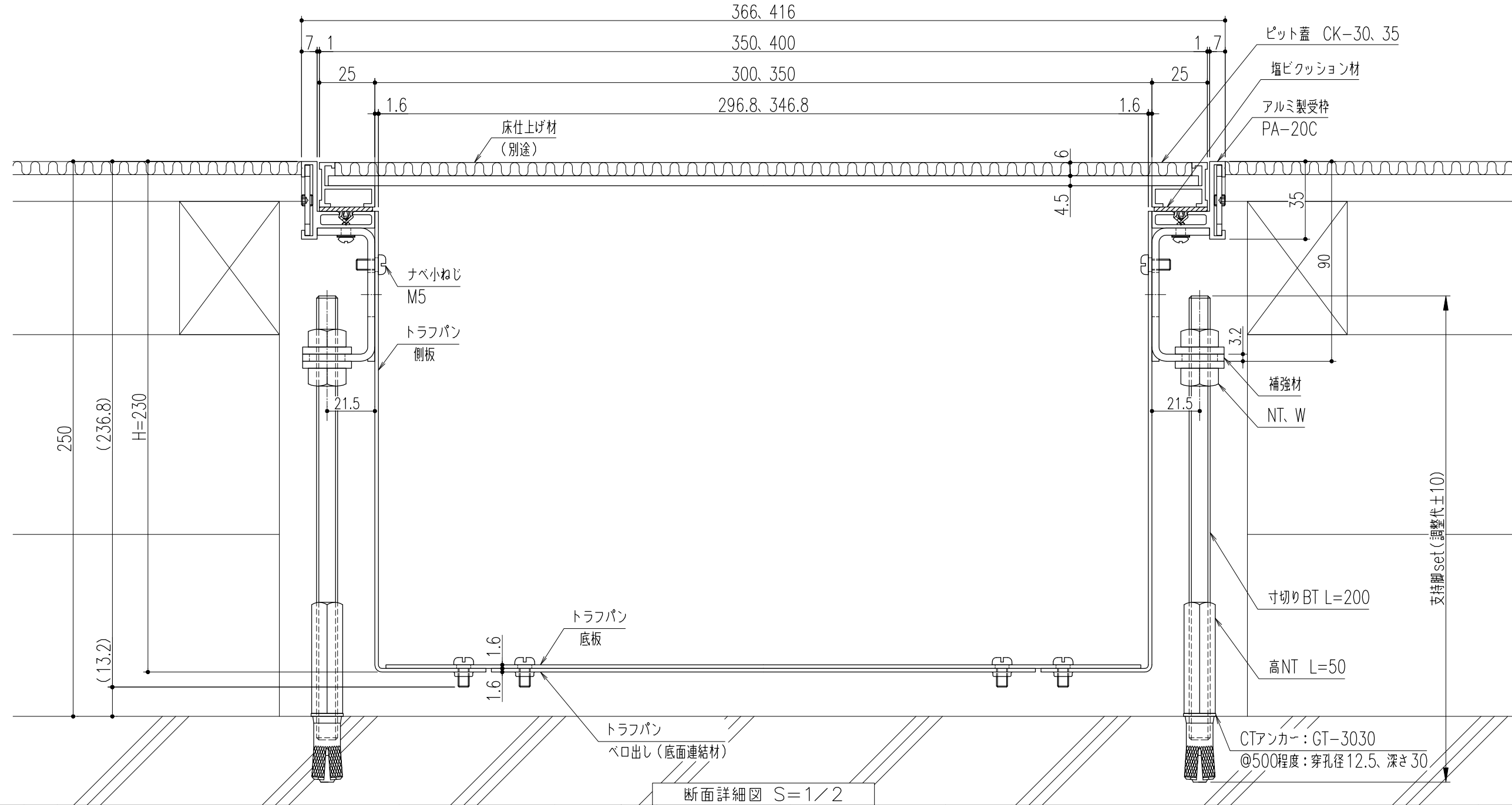


仕様

ピット蓋・・・アルミ目地製カーペット用化粧蓋
 CK-30、35 (床仕上げ材厚さ6mm用)
 材質;内枠-硬質アルミ押出型材 (A6063S-T5)
 ;底板-亜鉛鋼板 (SGHC)
 ;取手-SUS304+特殊樹脂

支持脚付き配線ピット用トラフパン<底部:底板有り>
 S-TPA-20C-30、35-23<C、E、L、T、X>
 材質;アルミ製受枠-硬質アルミ押出型材 (A6063S-T5)
 ;クッション材-塩ビ系ゴム
 ;補強材、側板、底板、ペロ出し-亜鉛鋼板 (SGHC)
 ;支持脚set (サイズ: W3/8)、ナベ小ねじ-Stユニクロメッキ

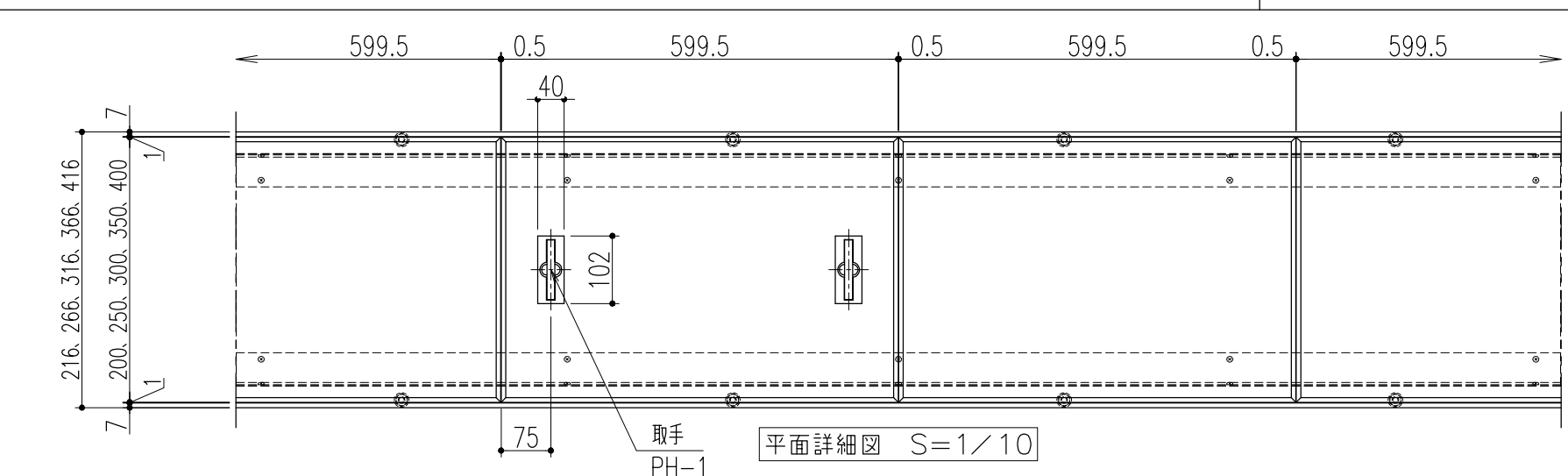
※底板の上には乗らないで下さい。



記号	変更内容・理由	年月日	担当	承認	第三角法	製図	黒田	'22.3.17	尺度 1/10 (A3)	名称 品名	支持脚付き配線ピット用トラフパン<底部:底板有り> CK-※※ (床仕上げ材厚さ6mm用) / S-TPA-20C-※※-23	図番	DV32030024
						検図	黒田	"					
						承認	近藤	"					

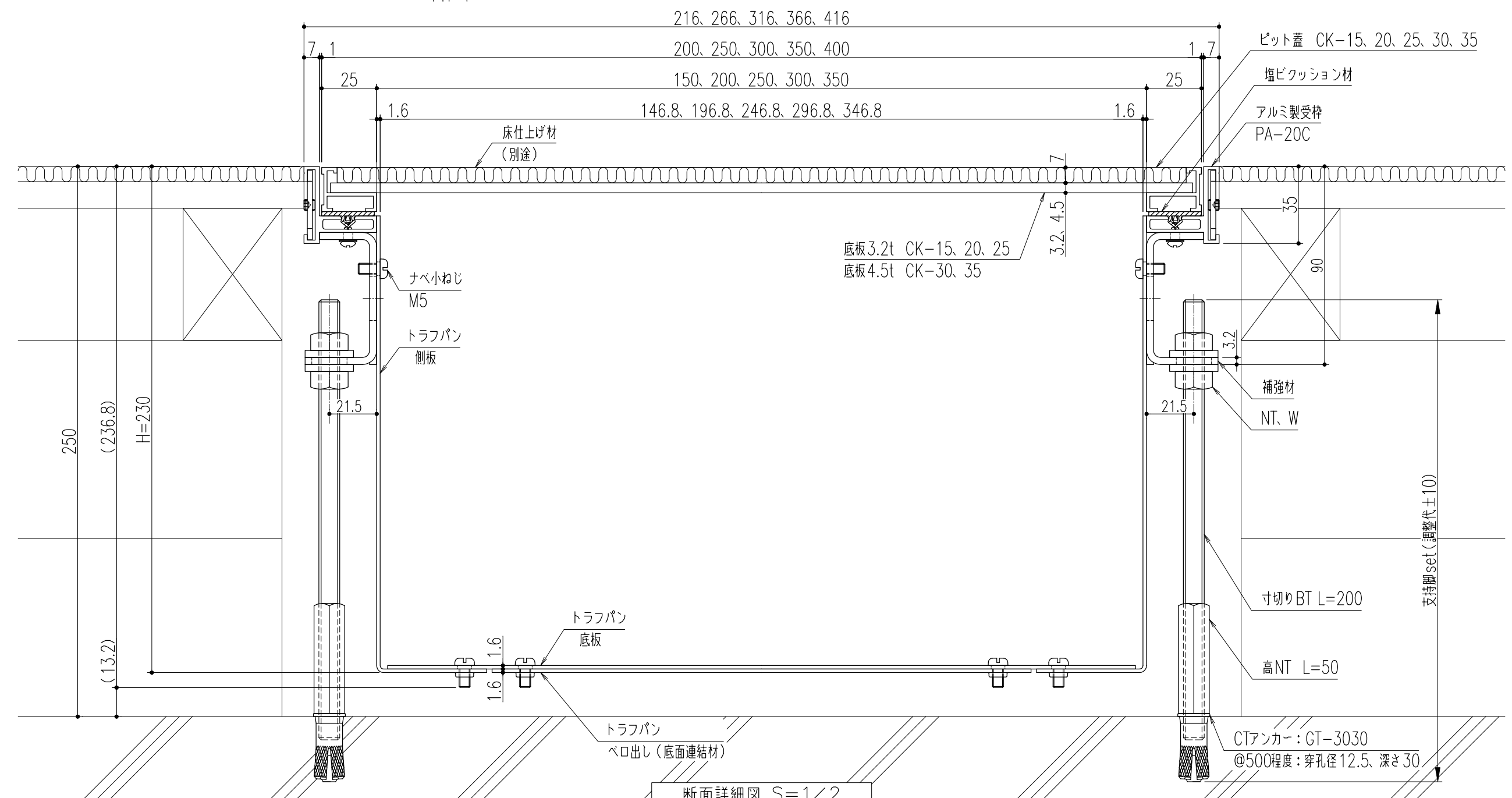
株式会社 中部コーポレーション

特記事項・・・指示なき製作基準は製品規格による。



仕様

- ピット蓋・・・アルミ目地製カーペット用化粧蓋
- CK-15、20、25、30、35（床仕上げ材厚さ7mm用）
- 材質；内枠－硬質アルミ押出型材（A6063S-T5）
- ；底板－亜鉛鋼板（SGHC）
- ；取手－SUS304＋特殊樹脂
- 支持脚付き配線ピット用トラフパン＜底部：底板有り＞
- S-TPA-20C-15、20、25、30、35-23<C、E、L、T、X>
- 材質；アルミ製受枠－硬質アルミ押出型材（A6063S-T5）
- ；クッション材－塩ビ系ゴム
- ；補強材、側板、底板、ベロ出し－亜鉛鋼板（SGHC）
- ；支持脚set（サイズ：W3/8）、ナベ小ねじ－Stユニクロメッキ
- ※底板の上には乗らないで下さい。



記号	変更内容・理由	年月日	担当	承認	第三角法	製図	担当	年月日	尺度	名称	図番	DV32030027
						検図	黒田	'22.3.17	1/10	品名	支持脚付き配線ピット用トラフパン<底部：底板有り> CK-※※（床仕上げ材厚さ7mm用）/S-TPA-20C-※※-23	株式会社 中部コーポレーション
						承認	近藤	''	(A3)			

特記事項・・・指示なき製作基準は製品規格による。