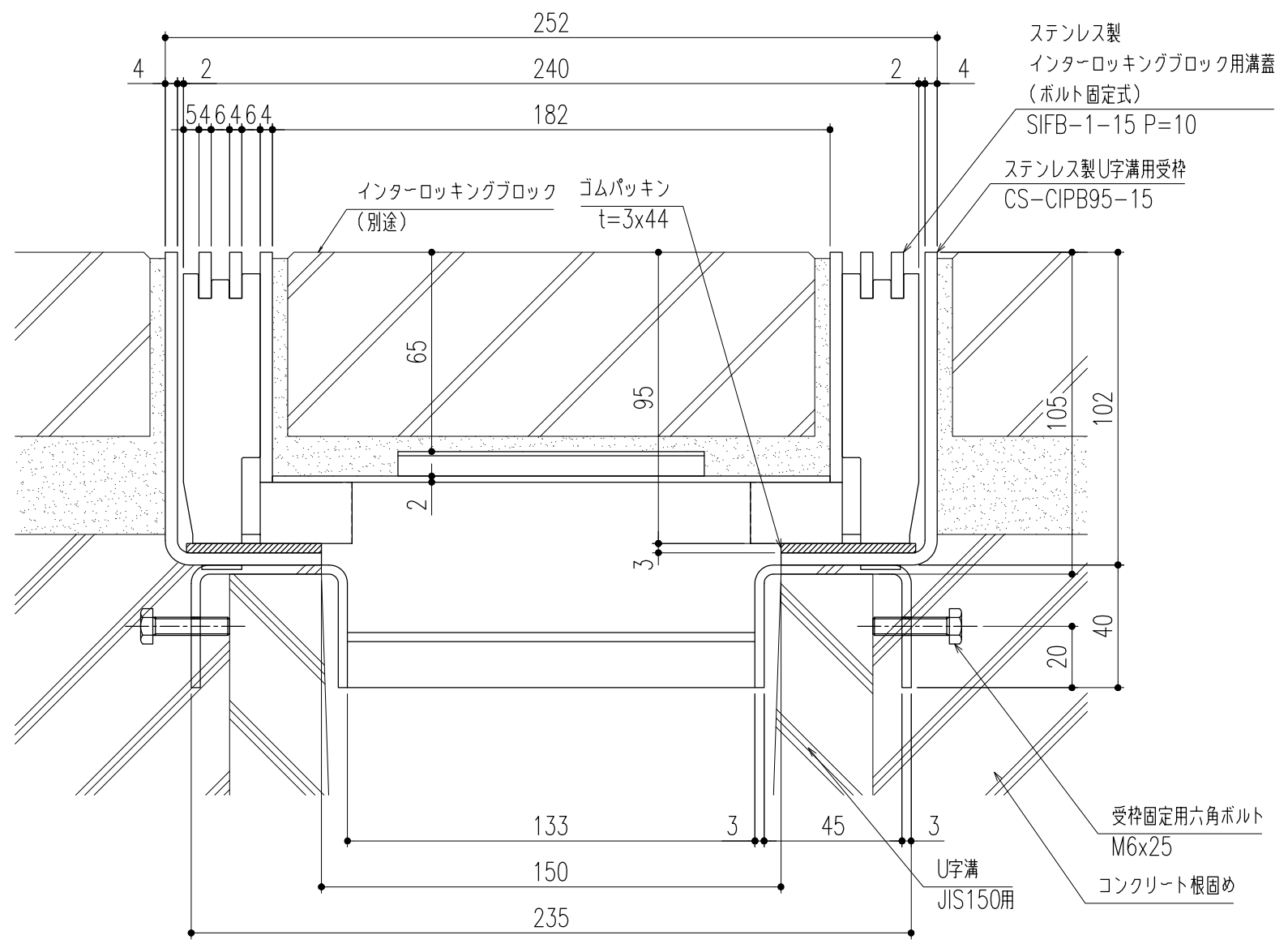


平面詳細図 S=1/10

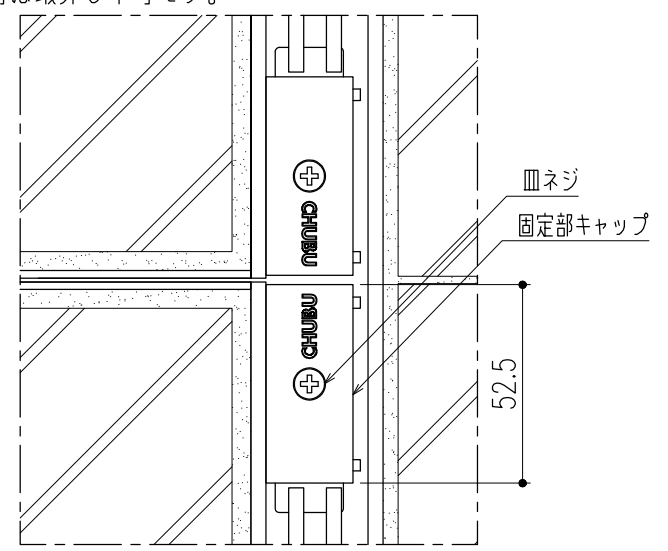
仕様
 ステンレス製インターロッキングブロック用溝蓋 (ボルト固定式) SIFB-1-15 P=10
 材質; SUS304
 表面処理; 酸洗い仕上
 固定部キャップ (4ヶ所/枚)
 材質; SUS304
 ※使用上の注意事項: 幅決め材は取外し不可です。

ステンレス製U字溝用受枠 CS-CIPB95-15
 材質; SUS304
 ゴムパッキン (t=3×44)
 材質; NR

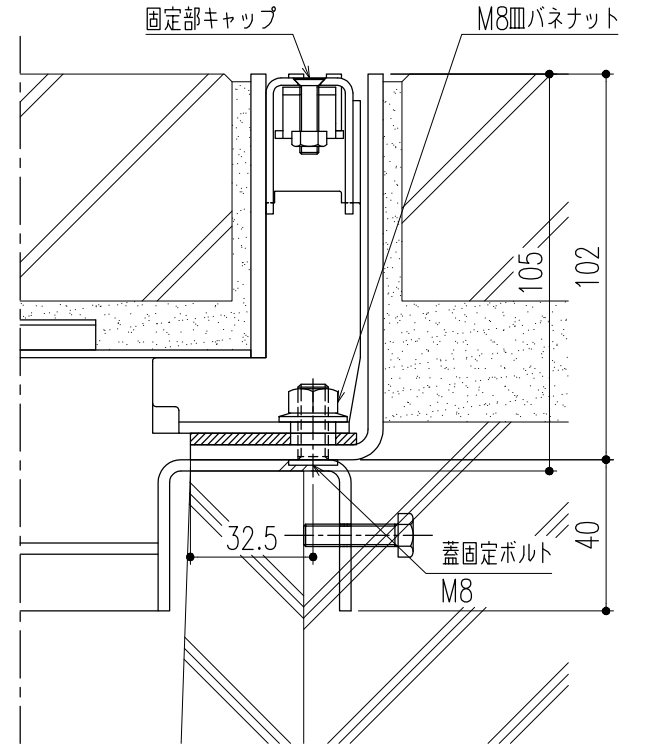


断面詳細図 S=1/2

※施工上の注意事項: U字溝上部と受枠下部のすきまはコンクリート等で埋めてください。受枠固定用六角ボルトはコンクリート等で確実に固定してください。



平面詳細図 (ボルト固定部) S=1/2



断面詳細図 (ボルト固定部) S=1/2

※M8皿バネナットの着脱 (締緩) は、ナットホールド可能工具を使用してください。

△					第三	製図	担当	年月日	尺度	名称	ステンレス製インターロッキングブロック用溝蓋 (歩道用) (ボルト固定式・U字溝用受枠)	図番	DX12180097
△					角	検図	黒田	24,3,22	1/10	品名	SIFB-1-15 P=10/CS-CIPB95-15	株式会社 中部コーポレーション	
△					法	承認	後藤	"	(A3)				
記号	変更内容・理由	年月日	担当	承認			近藤	"					

特記事項... 指示無き製作基準は製品規格による。