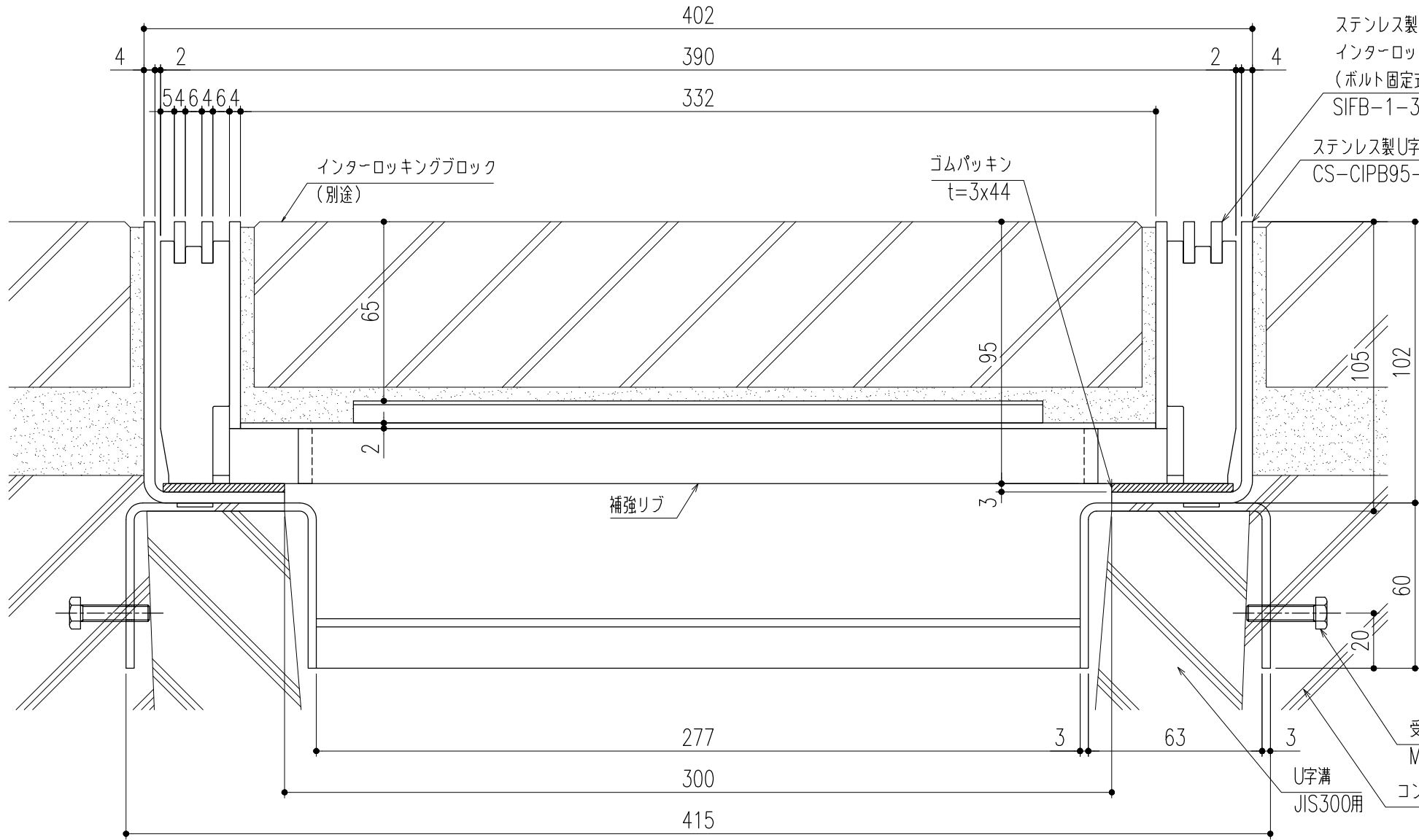


平面詳細図 S=1/10

仕様

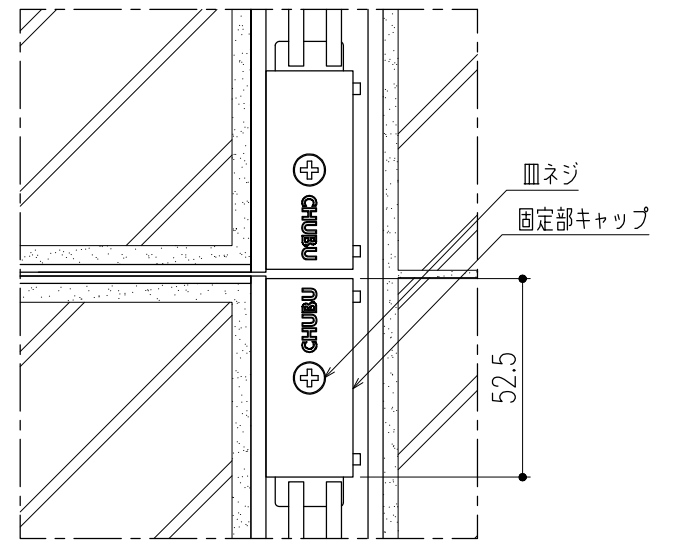
ステンレス製インターロッキングブロック用蓋 (ボルト固定式)  
 SIFB-1-30 P=10  
 材質; SUS304  
 表面処理; 酸洗い仕上  
 固定部キャップ (4ヶ所/枚)  
 材質; SUS304  
 ※使用上の注意事項: 幅決め材は取外し不可です。

ステンレス製U字溝用受枠  
 CS-CIPB95-30  
 材質; SUS304  
 ゴムパッキン (t=3×44)  
 材質; NR

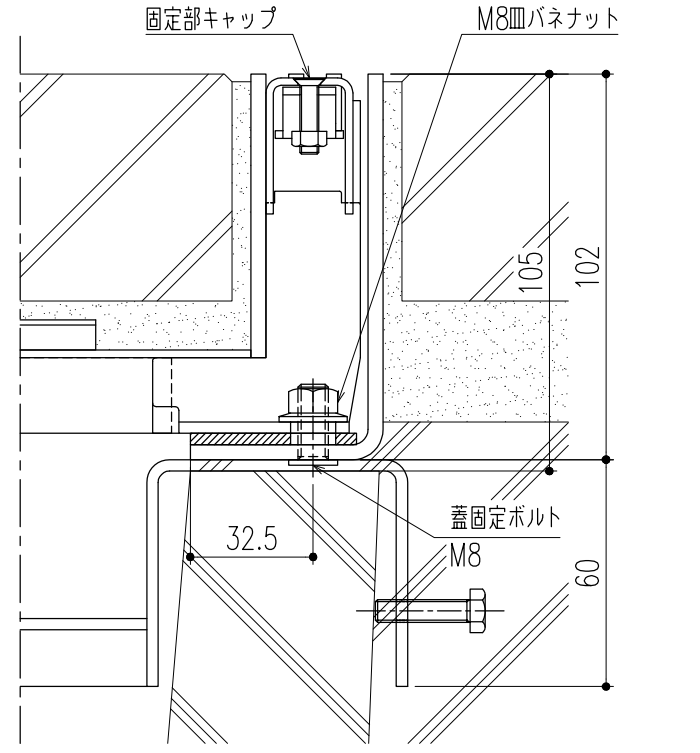


断面詳細図 S=1/2

※施工上の注意事項: U字溝上部と受枠下部のすきまはコンクリート等で埋めてください。受枠固定用六角ボルトはコンクリート等で確実に固定してください。



平面詳細図 (ボルト固定部) S=1/2



断面詳細図 (ボルト固定部) S=1/2

※M8皿バネナットの着脱 (締緩) は、ナットホールド可能工具を使用してください。

記号	変更内容・理由	年月日	担当	承認	第三角法	製図	担当	年月日	尺度	名称	ステンレス製インターロッキングブロック用溝蓋 (歩道用) (ボルト固定式・U字溝用受枠)	図番	DX12180103
						検図	黒田	24,3,22	1/10				
						承認	後藤	〃	(A3)				
品名											SIFB-1-30 P=10/CS-CIPB95-30	株式会社 中部コーポレーション	

特記事項・・・指示無き製作基準は製品規格による。