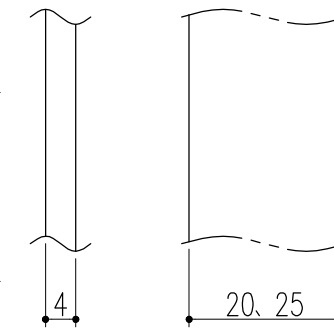


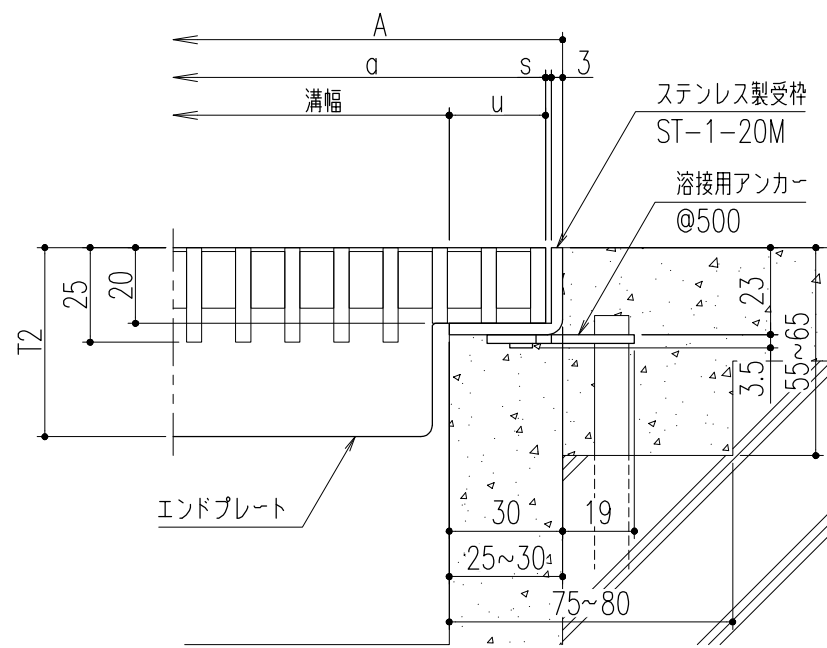
ベアリングバー詳細図



ベアリングバー詳細図

仕様

ステンレス製グレーチング
 (主部材平行・フラットバータイプ)
 CSB2025HT2 P=13
 材質;SUS304
 表面処理;酸洗い仕上
 ステンレス製受枠 ST-1-20M
 材質;ステンレス型材(SUS304)
 ;アンカー-SPCC(黒染め)

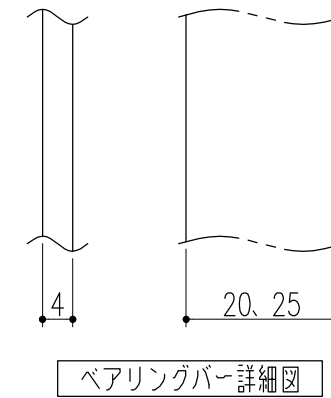
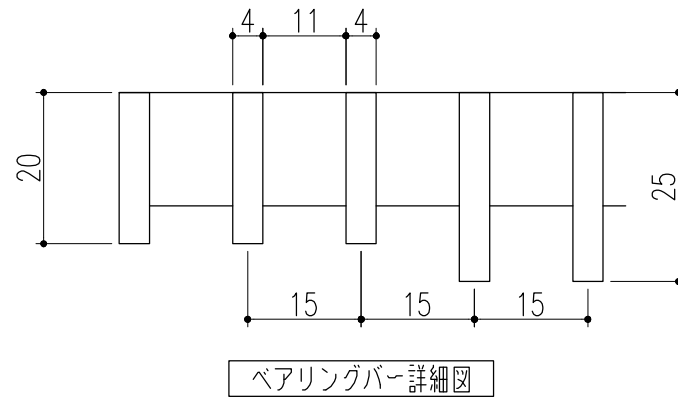
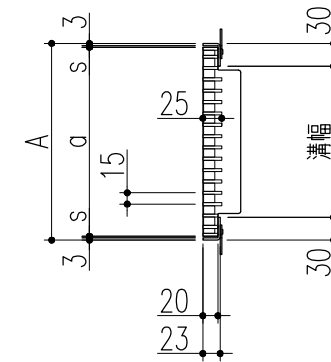
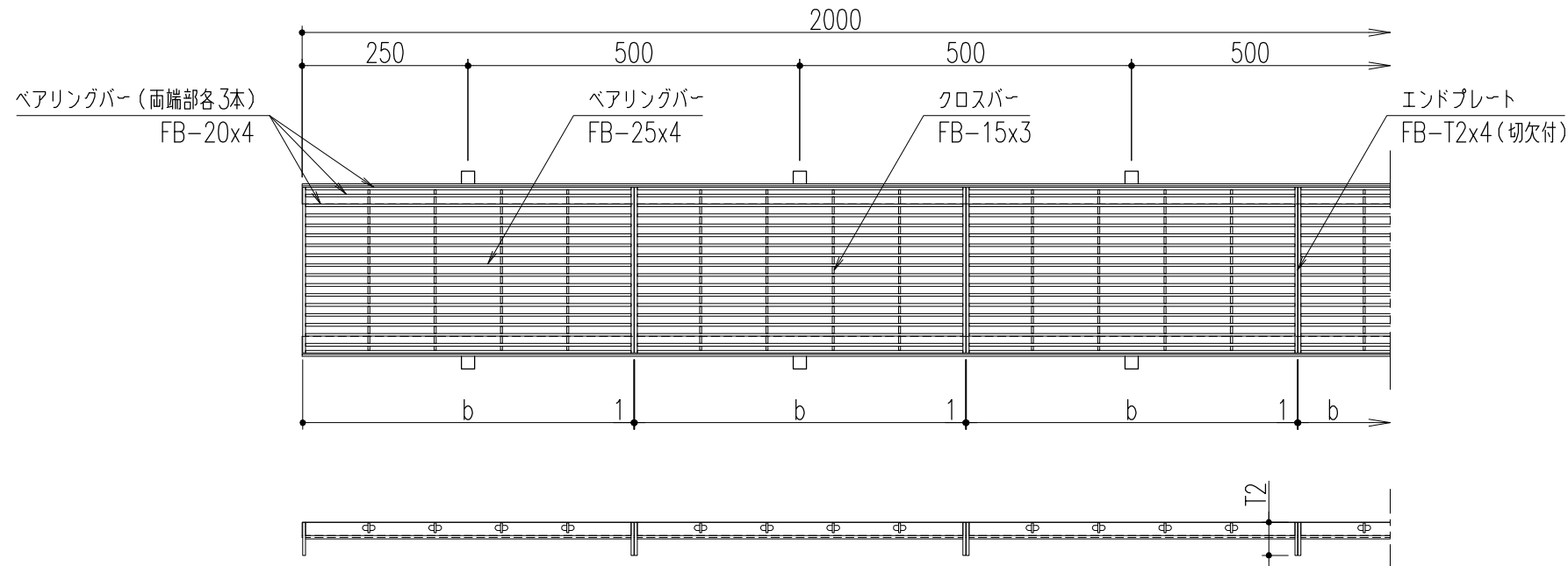


断面詳細図

300	CSB2025HT2-3	360	350	60	499	2	25	12.3	T-2 (横断、側溝 一衝撃係数0)	ST-1-20M
250	CSB2025HT2-2.5	310	300	50		1.5	25.5	10.2		
200	CSB2025HT2-2	260	251	50		2.5	24.5	8.5		
150	CSB2025HT2-1.5	210	199	32		2	25	6.4		
100	CSB2025HT2-1	160	150	25				5		
溝幅	型式記号	A	a	T2	b	s	u	重量(kg/枚)	適用荷重	適用受枠

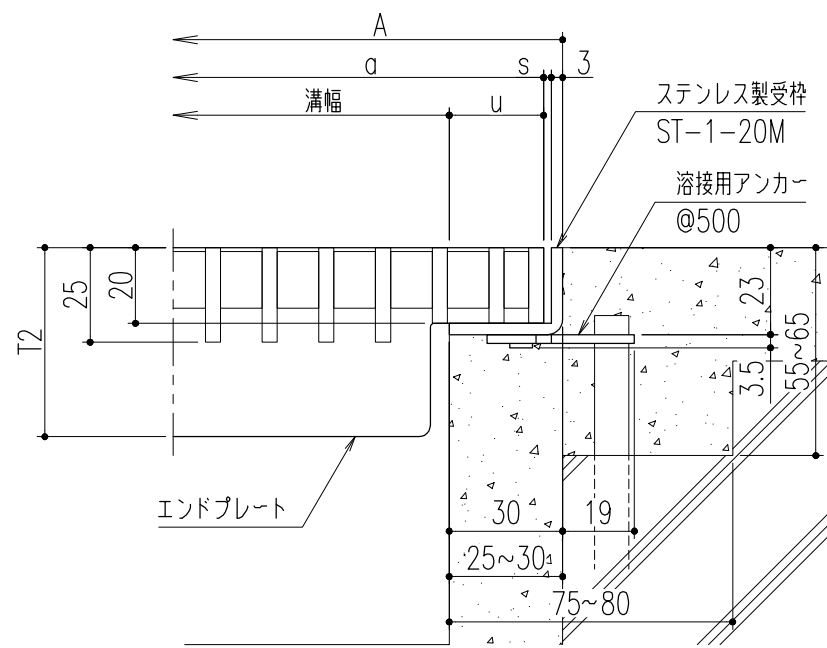
△					第三	製図	担当	年月日	尺度	名称	ステンレスグレーチング 主部材平行・フラットバータイプ	図番	DR62040008-1
△					角	検図	黒田	'18.6.20	1/10	品名	本体 CSB2025HT2 P=13/受枠 ST-1-20M	株式会社 中部コーポレーション	
△	アンカー仕様変更	'23.6.1	黒田	近藤	承認	承認	近藤	"	(A3)				
記号	変更内容・理由	年月日	担当	承認									

※特記事項。。。指示なき製作基準は製品規格による。



仕様

ステンレス製グレーチング
 (主部材平行・フラットバータイプ)
 CSB2025HT2 P=15
 材質;SUS304
 表面処理;酸洗い仕上
 ステンレス製受枠 ST-1-20M
 材質;ステンレス型材 (SUS304)
 ;アンカー-SPCC (黒染め)



ステンレス製受枠
ST-1-20M
 溶接用アンカー
@500

エンドプレート

300	CSB2025HT2-3	360	349	60	499	2.5	24.5	10.7	T-2 (横断、側溝 一衝撃係数0)	ST-1-20M
250	CSB2025HT2-2.5	310	300	50		2	25	9.1		
200	CSB2025HT2-2	260	250	50		2.5	24.5	7.7		
150	CSB2025HT2-1.5	210	199	32		2	25	5.7		
100	CSB2025HT2-1	160	150	25		2	25	4.3		
溝幅	型式記号	A	a	T2	b	s	u	重量 (kg/枚)	適用荷重	適用受枠

△					第三	担当	年月日	尺度	名称	ステンレスグレーチング 主部材平行・フラットバータイプ	図番	DR62040009-1
△					製図	黒田	'18.6.20	1/10	品名	本体 CSB2025HT2 P=15/受枠 ST-1-20M	株式会社 中部コーポレーション	
△	アンカー仕様変更	'23.6.1	黒田	近藤	検図	黒田	"	(A3)				
記号	変更内容・理由	年月日	担当	承認	承認	近藤	"					

※特記事項・・・指示なき製作基準は製品規格による。