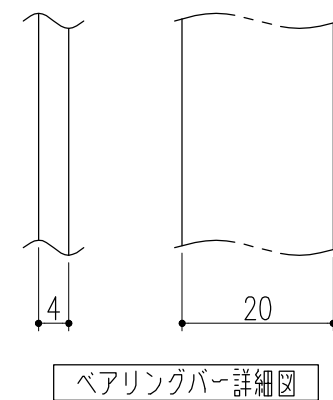
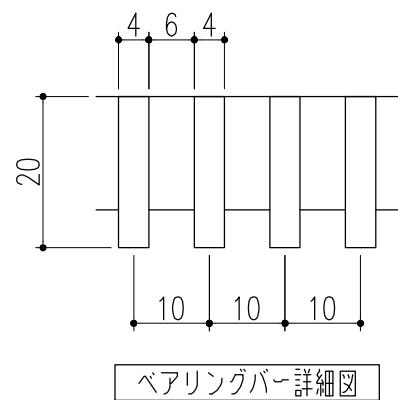


断面詳細図



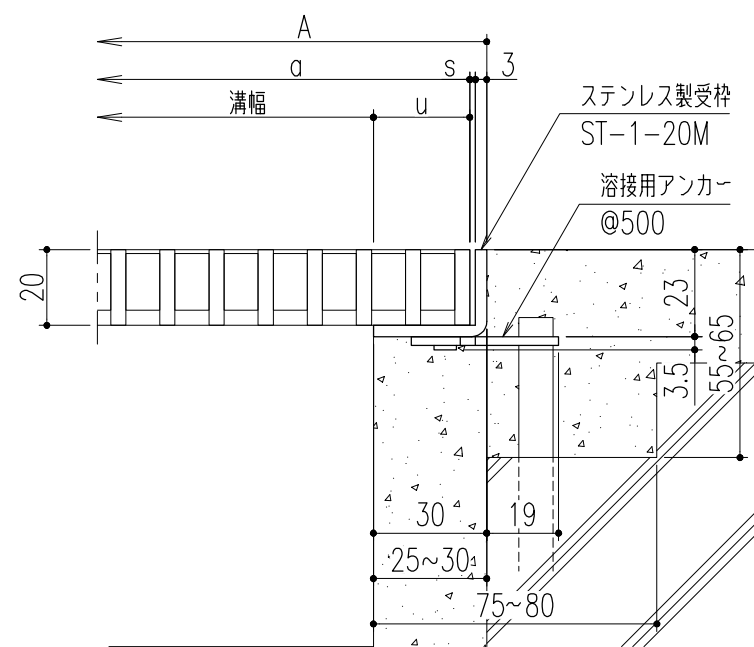
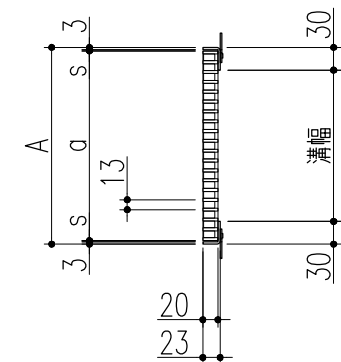
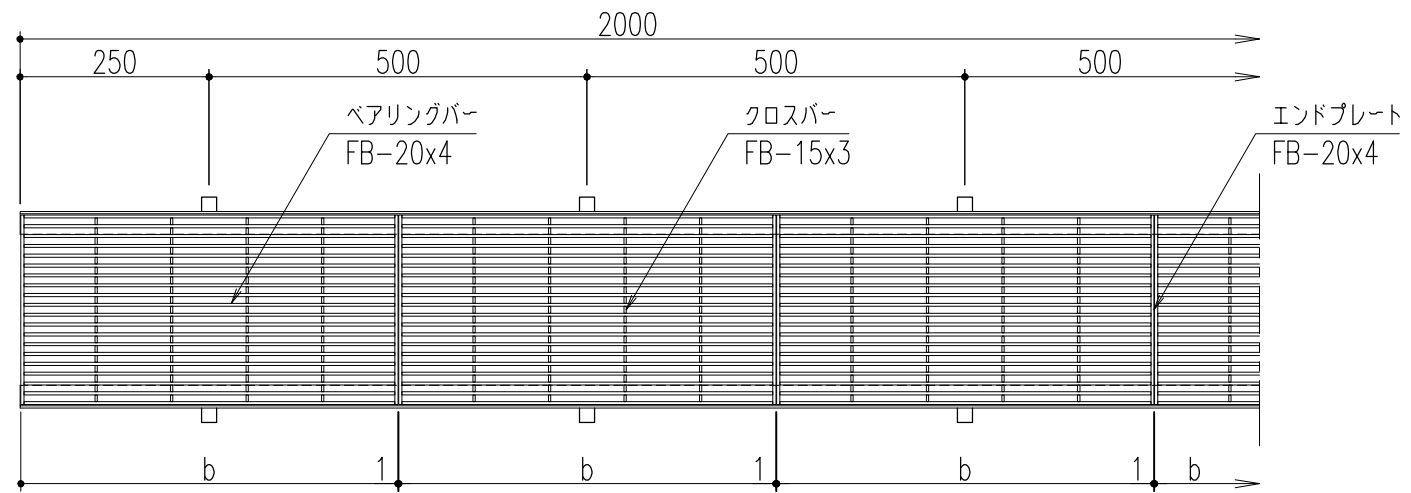
仕様

ステンレス製グレーチング  
 (主部材平行・フラットバータイプ)  
 CSB20HT P=10  
 材質;SUS304  
 表面処理;電解研磨仕上  
 ステンレス製受枠 ST-1-20M  
 材質;ステンレス型材(SUS304)  
 ;アンカー-SPCC(黒染め)

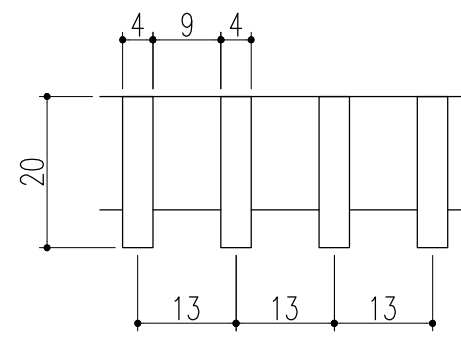
300	CSB20HT-3	360	350	499	12.1	歩道用	ST-1-20M
250	CSB20HT-2.5	310	300		10.5		
200	CSB20HT-2	260	250		8.8		
150	CSB20HT-1.5	210	200		7.1		
100	CSB20HT-1	160	150		5.4		
溝幅	型式記号	A	a	b	重量(kg/枚)	適用荷重	適用受枠

△					第三	製図	担当	年月日	尺度	名称	ステンレスグレーチング 主部材平行・フラットバータイプ	図番	DR62040001-1
△					角	検図	黒田	'18.6.20	1/10	品名	本体 CSB20HT P=10/受枠 ST-1-20M	株式会社 中部コーポレーション	
△	アンカー仕様変更	'23.6.1	黒田	近藤	法	承認	近藤	"	(A3)				
記号	変更内容・理由	年月日	担当	承認									

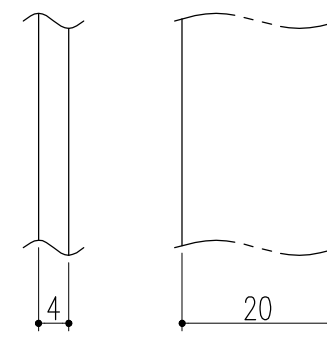
※特記事項。。。指示なき製作基準は製品規格による。



断面詳細図



ベアリングバー詳細図



ベアリングバー詳細図

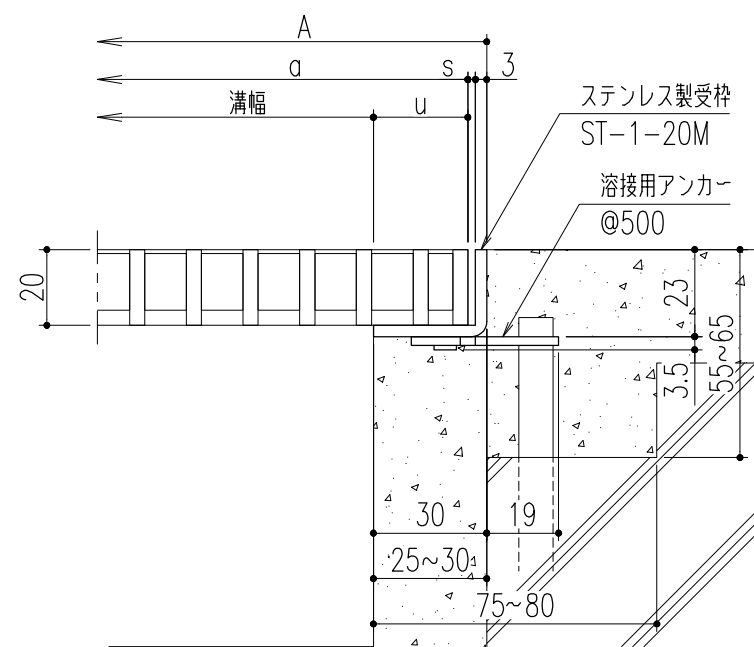
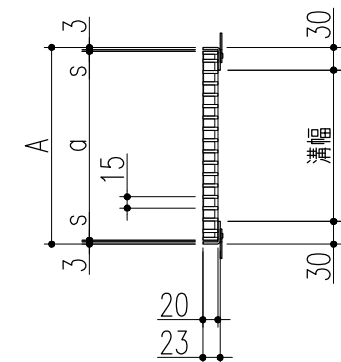
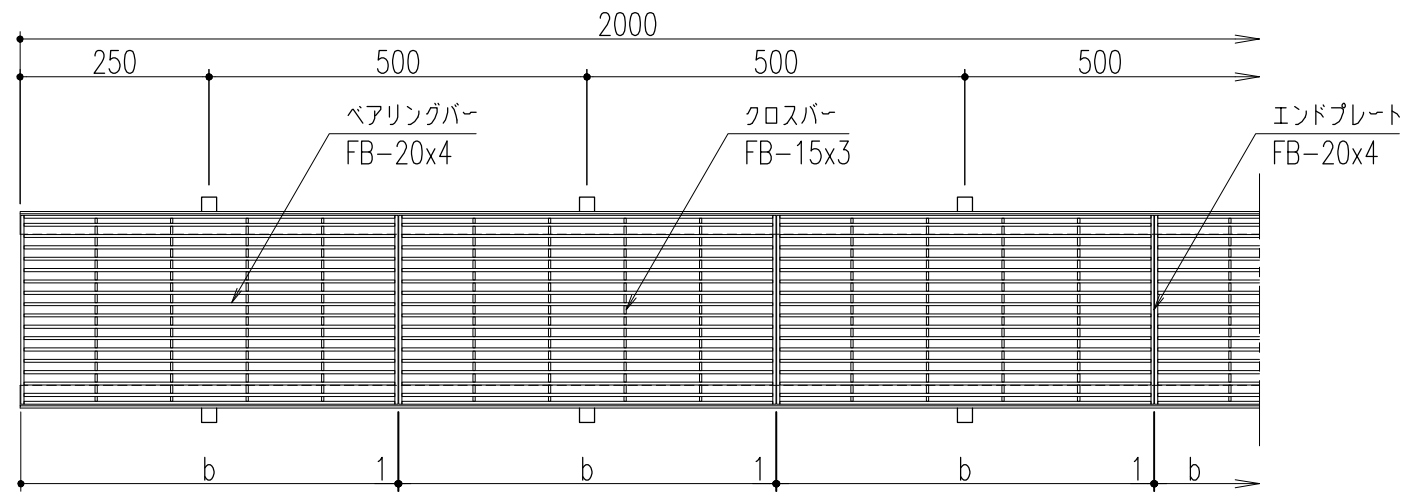
仕様

ステンレス製グレーチング  
 (主部材平行・フラットバータイプ)  
 CSB20HT P=13  
 材質;SUS304  
 表面処理;酸洗い仕上  
 ステンレス製受枠 ST-1-20M  
 材質;ステンレス型材(SUS304)  
 ;アンカー-SPCC(黒染め)

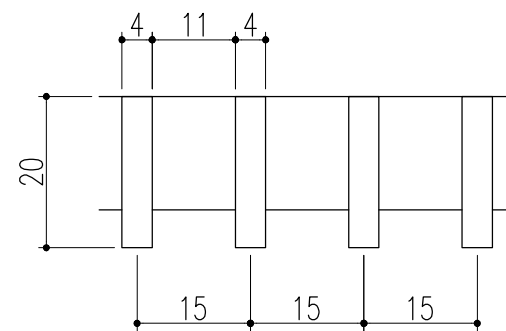
300	CSB20HT-3	360	350	499	2	25	9.7	歩道用	ST-1-20M
250	CSB20HT-2.5	310	300				8.3		
200	CSB20HT-2	260	251				6.9		
150	CSB20HT-1.5	210	199				5.5		
100	CSB20HT-1	160	150				4.4		
溝幅	型式記号	A	a	b	s	u	重量(kg/枚)	適用荷重	適用受枠

△					第三	製図	担当	年月日	尺度	名称	ステンレスグレーチング 主部材平行・フラットバータイプ	図番	DR62040002-1
△					角	検図	黒田	'18.6.20	1/10	品名	本体 CSB20HT P=13/受枠 ST-1-20M	株式会社 中部コーポレーション	
△					法	承認	近藤	"	(A3)				
記号	アンカー仕様変更 変更内容・理由	'23.6.1	黒田	近藤	年月日	担当	承認						

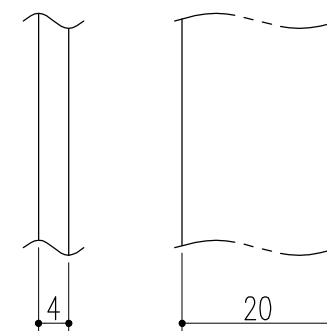
※特記事項。。。指示なき製作基準は製品規格による。



断面詳細図



ベアリングバー詳細図



ベアリングバー詳細図

仕様

ステンレス製グレーチング  
 (主部材平行・フラットバータイプ)  
 CSB20HT P=15  
 材質;SUS304  
 表面処理;酸洗い仕上  
 ステンレス製受枠 ST-1-20M  
 材質;ステンレス型材(SUS304)  
 ;アンカー-SPCC(黒染め)

300	CSB20HT-3	360	349	499	2.5	24.5	8.4	歩道用	ST-1-20M
250	CSB20HT-2.5	310	300		2	25	7.3		
200	CSB20HT-2	260	250		2.5	24.5	6.3		
150	CSB20HT-1.5	210	199		2	25	4.9		
100	CSB20HT-1	160	150		2.5	24.5	3.8		
溝幅	型式記号	A	a	b	s	u	重量(kg/枚)	適用荷重	適用受枠

△					第三角法	製図	担当	年月日	尺度	名称	ステンレスグレーチング 主部材平行・フラットバータイプ	図番	DR62040003-1
△					製図	検図	黒田	'18.6.20	1/10	品名	本体 CSB20HT P=15/受枠 ST-1-20M	株式会社	中部コーポレーション
△	アンカー仕様変更	'23.6.1	黒田	近藤	承認	承認	黒田	"	(A3)				
記号	変更内容・理由	年月日	担当	承認									

※特記事項・・・指示なき製作基準は製品規格による。