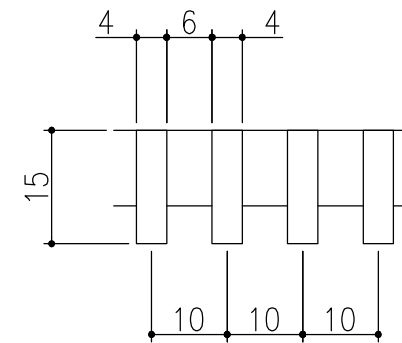
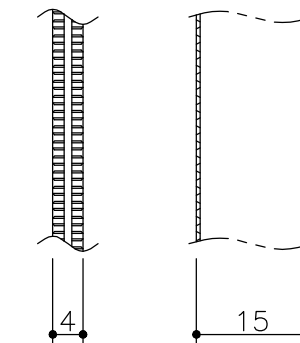


断面詳細図



フラットバー詳細図



フラットバー詳細図

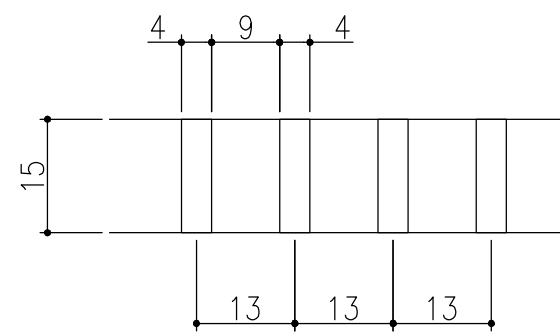
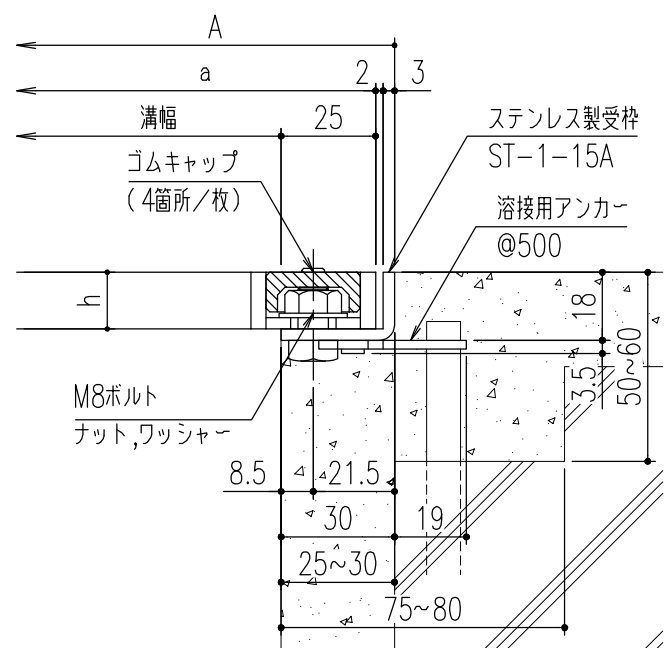
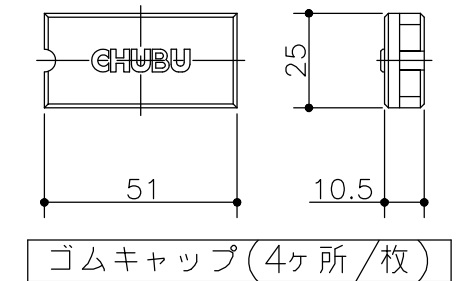
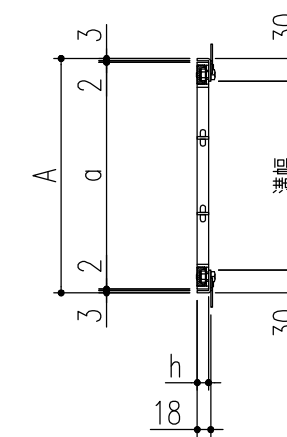
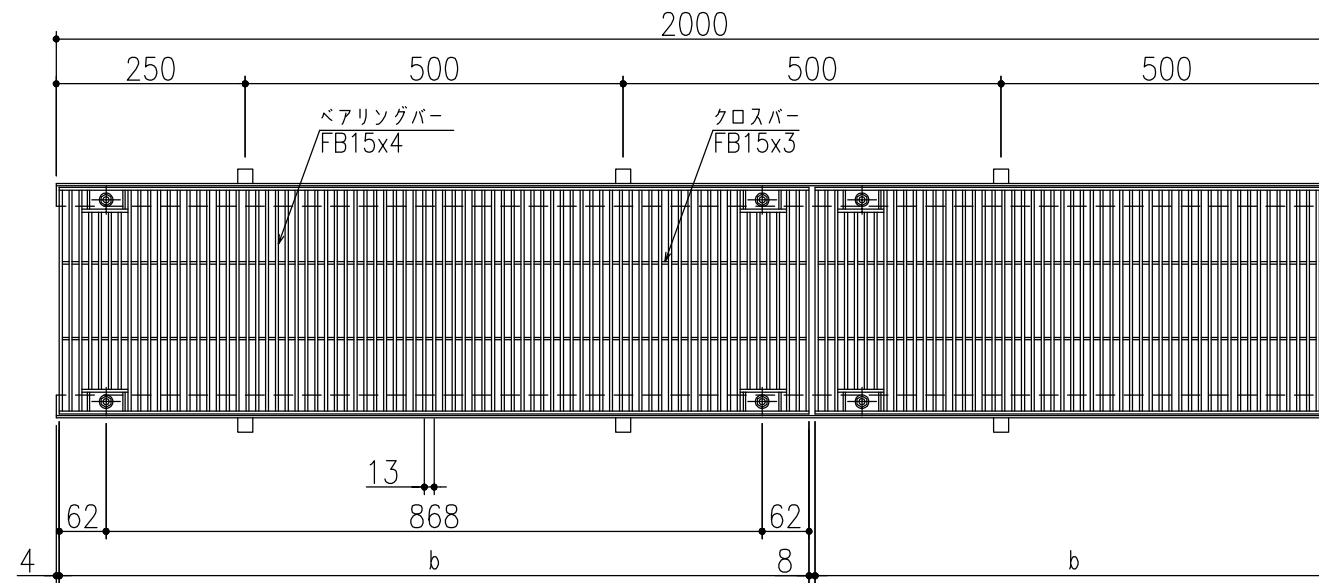
仕様

ステンレス製グレーチング(ボルト固定式)
 (ローレット加工フラットバータイプ)
 CSNBB 15 P=10
 材質;SUS304
 表面処理;電解研磨仕上
 ステンレス製受枠 ST-1-15A
 材質;ステンレス型材(SUS304)
 ;アンカー-SPCC(黒染め)
 ゴムキャップ(4ヶ所/枚)
 材質;クロロプレン(色:グレー)

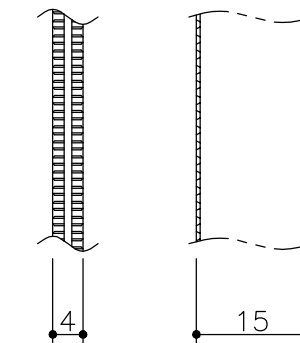
| | | | | | | | | | |
|-----|--------------|-----|-----|-----|----|---|------|-----------|----------|
| 450 | CSNBB 15-4.5 | 510 | 500 | 994 | 15 | 4 | 25.2 | 歩道用 | ST-1-15A |
| 400 | CSNBB 15-4 | 460 | 450 | | | 3 | 22.6 | 歩道用 | |
| 350 | CSNBB 15-3.5 | 410 | 400 | | | 3 | 20.3 | 歩道用/T-2 | |
| 300 | CSNBB 15-3 | 360 | 350 | | | 2 | 17.7 | 歩道用/T-2 | |
| 250 | CSNBB 15-2.5 | 310 | 300 | | | 2 | 15.3 | T-2 | |
| 200 | CSNBB 15-2 | 260 | 250 | | | 1 | 12.6 | T-2/T-6 | |
| 150 | CSNBB 15-1.5 | 210 | 200 | | | 1 | 10.2 | T-14/T-20 | |
| 100 | CSNBB 15-1 | 160 | 150 | | | 1 | 7.9 | T-20 | |
| 溝幅 | 型式記号 | A | a | | | b | h | クロスバー本数 | |

| | | | | | | | | | | | | | |
|----|----------|---------|----|----|----|----|----|----------|----|----|---|-----------------|--------------|
| △ | | | | | 第三 | 製図 | 担当 | 年月日 | 尺度 | 名称 | ステンレスグレーチング ボルト固定式・ローレット加工・フラットバータイプ | 図番 | DR42040007-2 |
| △ | アンカー仕様変更 | '23.6.1 | 黒田 | 近藤 | 角 | 検図 | 黒田 | '18.4.26 | - | 品名 | 本体 CSNBB15 P=10 / 受枠 ST-1-15A | 株式会社 中部コーポレーション | |
| △ | サイズ追加 | '20.4.1 | 近藤 | 近藤 | 法 | 承認 | 近藤 | " | | | | | |
| 記号 | 変更内容・理由 | 年月日 | 担当 | 承認 | | | | | | | | | |

※特記事項。。。指示なき製作基準は製品規格による。



フラットバー詳細図



フラットバー詳細図

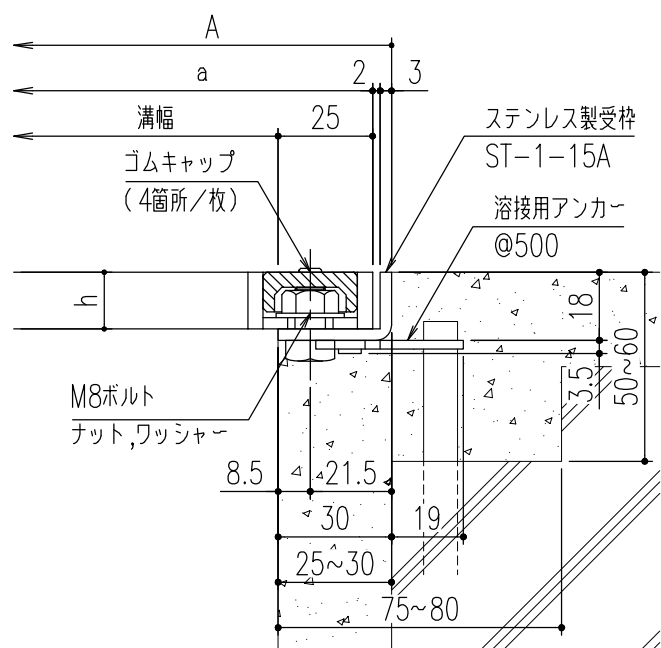
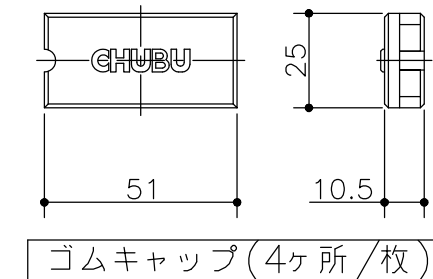
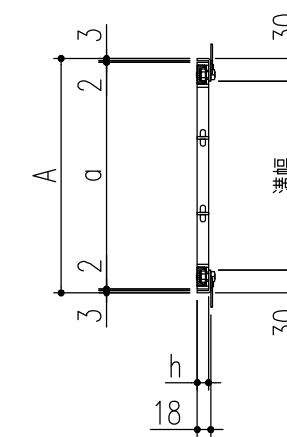
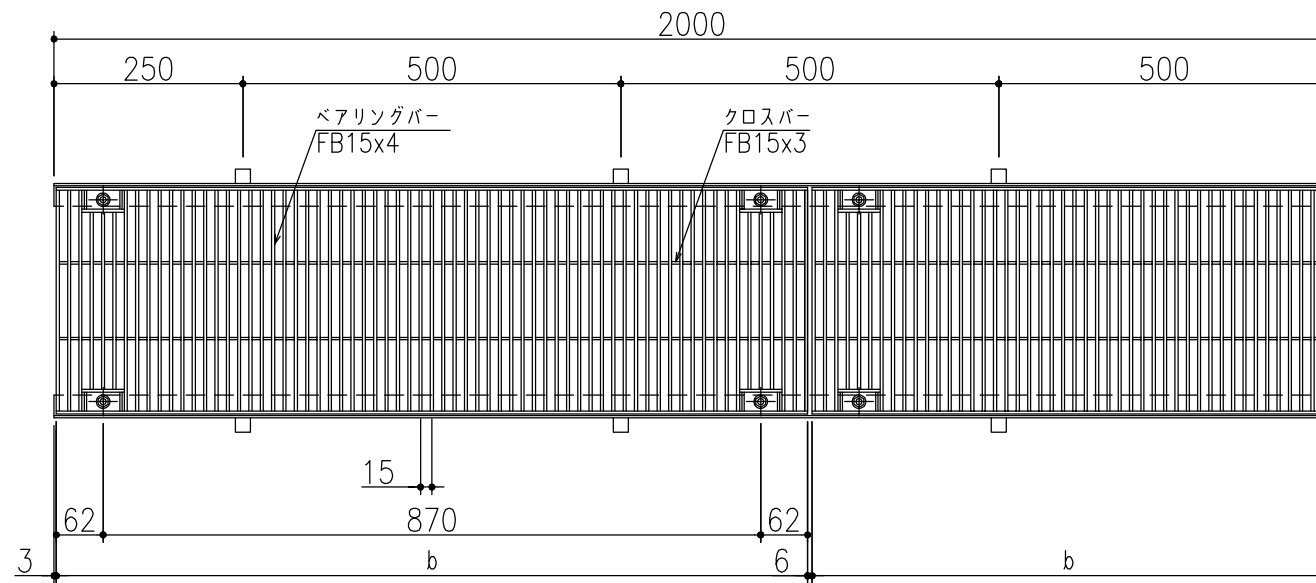
仕様

ステンレス製グレーチング (ボルト固定式)
 (ローレット加工フラットバータイプ)
 CSNBB 15 P=13
 材質;SUS304
 表面処理;酸洗い仕上
 ステンレス製受枠 ST-1-15A
 材質;ステンレス型材 (SUS304)
 ;アンカー-SPCC (黒染め)
 ゴムキャップ (4ヶ所/枚)
 材質;クロロプレン (色:グレー)

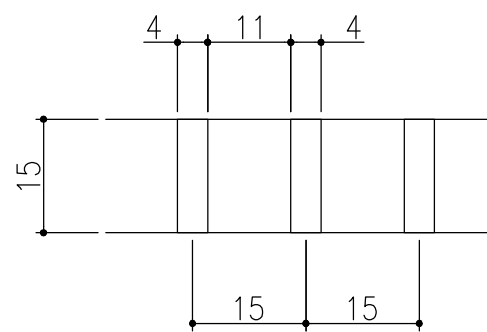
| | | | | | | | | | |
|-----|--------------|-----|-----|-----|----|---|------|----------|----------|
| 450 | CSNBB 15-4.5 | 510 | 500 | 992 | 15 | 4 | 20.5 | 歩道用 | ST-1-15A |
| 400 | CSNBB 15-4 | 460 | 450 | | | 3 | 18.2 | 歩道用 | |
| 350 | CSNBB 15-3.5 | 410 | 400 | | | 3 | 16.4 | 歩道用 | |
| 300 | CSNBB 15-3 | 360 | 350 | | | 2 | 14.2 | 歩道用 | |
| 250 | CSNBB 15-2.5 | 310 | 300 | | | 2 | 12.3 | 歩道用/T-2 | |
| 200 | CSNBB 15-2 | 260 | 250 | | | 1 | 10.2 | T-2 | |
| 150 | CSNBB 15-1.5 | 210 | 200 | | | 1 | 8.3 | T-6/T-14 | |
| 100 | CSNBB 15-1 | 160 | 150 | | | 1 | 6.5 | T-14 | |
| 溝幅 | 型式記号 | A | a | | | b | h | クロスバー本数 | |

| | | | | | | | | | | | | | |
|----|----------|---------|----|----|--------------|----------------|----------------------|----------------------------|---------|---|-------------------------------------|--------------------|-----------------|
| ④ | アンカー仕様変更 | '23.6.1 | 黒田 | 近藤 | 第三 角 法 | 製図 検図 承認 | 担当 黒田 平野 川瀬 | 年月日 '04.12.25 " " | 尺度 - | 名称 ステンレスグレーチング ボルト固定式・ローレット加工・フラットバータイプ | 品名 本体 CSNBB15 P=13 / 受枠 ST-1-15A | 図番 ADC2040144-4 | 株式会社 中部コーポレーション |
| ③ | サイズ追加 | '20.4.1 | 加藤 | 近藤 | | | | | | | | | |
| ② | 表面処理追加 | '11.7.1 | 平野 | 川瀬 | | | | | | | | | |
| 記号 | 変更内容・理由 | 年月日 | 担当 | 承認 | | | | | | | | | |

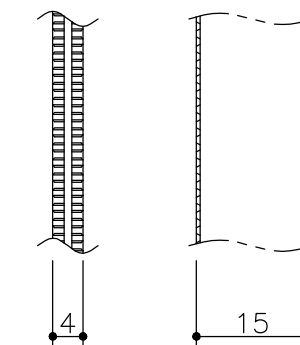
※特記事項。。。指示なき製作基準は製品規格による。



断面詳細図



フラットバー詳細図



フラットバー詳細図

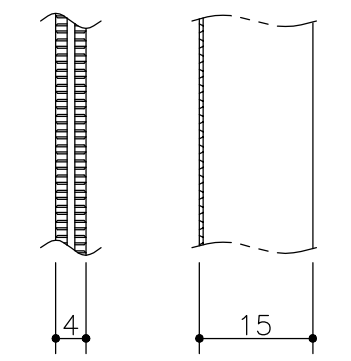
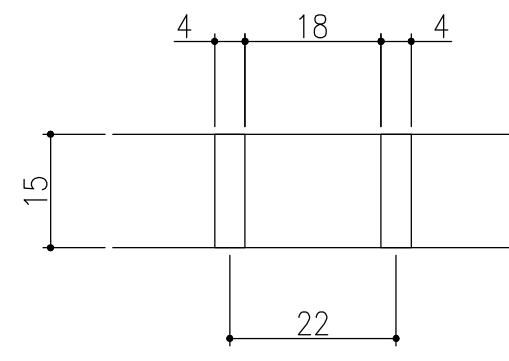
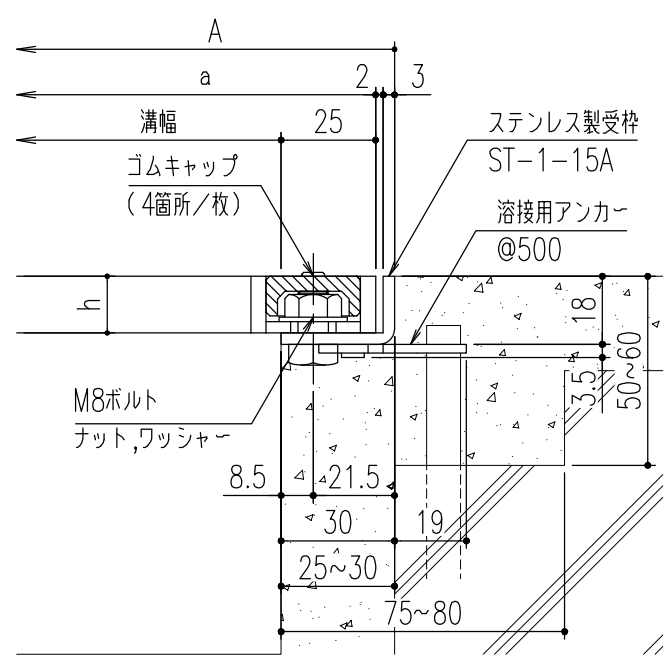
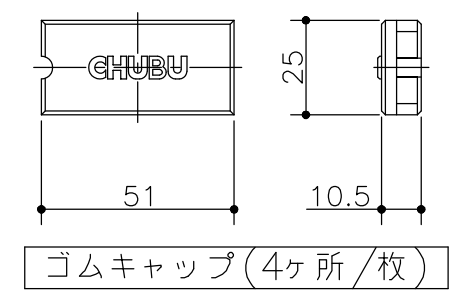
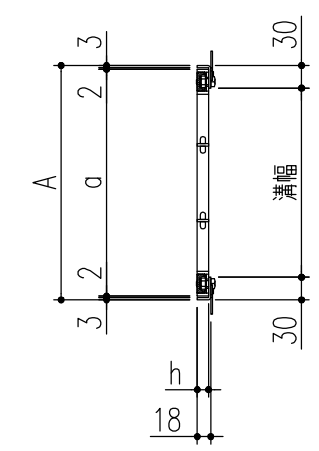
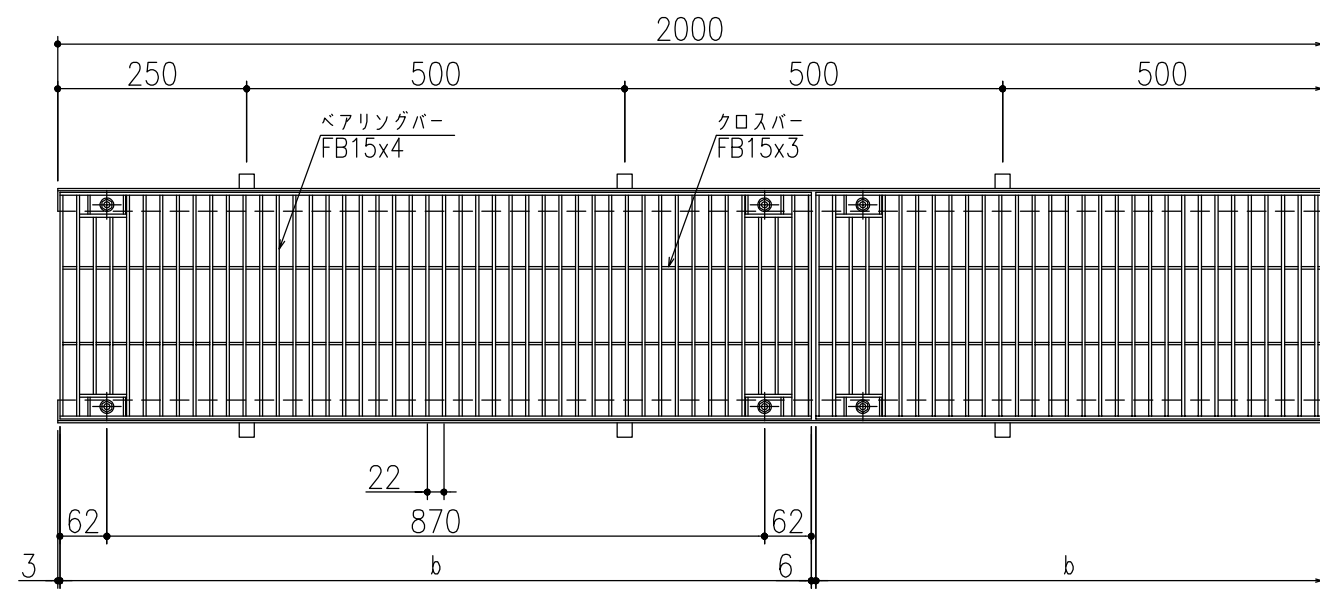
仕様

ステンレス製グレーチング (ボルト固定式)
 (ローレット加工フラットバータイプ)
 CSNBB 15 P=15
 材質;SUS304
 表面処理;酸洗い仕上
 ステンレス製受枠 ST-1-15A
 材質;ステンレス型材 (SUS304)
 ;アンカー-SPCC (黒染め)
 ゴムキャップ (4ヶ所/枚)
 材質;クロロプレン (色:グレー)

| | | | | | | | | | |
|-----|--------------|-----|-----|-----|----|---|------|----------|----------|
| 450 | CSNBB 15-4.5 | 510 | 500 | 994 | 15 | 4 | 18.1 | 歩道用 | ST-1-15A |
| 400 | CSNBB 15-4 | 460 | 450 | | | 3 | 16.1 | 歩道用 | |
| 350 | CSNBB 15-3.5 | 410 | 400 | | | 3 | 14.5 | 歩道用 | |
| 300 | CSNBB 15-3 | 360 | 350 | | | 2 | 12.6 | 歩道用 | |
| 250 | CSNBB 15-2.5 | 310 | 300 | | | 2 | 11.0 | 歩道用/T-2 | |
| 200 | CSNBB 15-2 | 260 | 250 | | | 1 | 9.0 | T-2 | |
| 150 | CSNBB 15-1.5 | 210 | 200 | | | 1 | 7.4 | T-2/T-14 | |
| 100 | CSNBB 15-1 | 160 | 150 | | | 1 | 5.8 | T-14 | |
| 溝幅 | 型式記号 | A | a | | | b | h | クロスバー本数 | |

| | | | | | | | | | | | | | |
|----|----------|---------|----|----|--------------|----------------|----------------------|----------------------------|---------|---|--------------------|-------------------------------------|-----------------|
| ④ | アンカー仕様変更 | '23.6.1 | 黒田 | 近藤 | 第三 角 法 | 製図 検図 承認 | 担当 黒田 平野 川瀬 | 年月日 '04.12.25 " " | 尺度 - | 名称 ステンレスグレーチング ボルト固定式・ローレット加工・フラットバータイプ | 図番 ADC2040143-4 | 品名 本体 CSNBB15 P=15 / 受枠 ST-1-15A | 株式会社 中部コーポレーション |
| ③ | サイズ追加 | '20.4.1 | 加藤 | 近藤 | | | | | | | | | |
| ② | 表面処理追加 | '11.7.1 | 平野 | 川瀬 | | | | | | | | | |
| 記号 | 変更内容・理由 | 年月日 | 担当 | 承認 | | | | | | | | | |

※特記事項。。。指示なき製作基準は製品規格による。



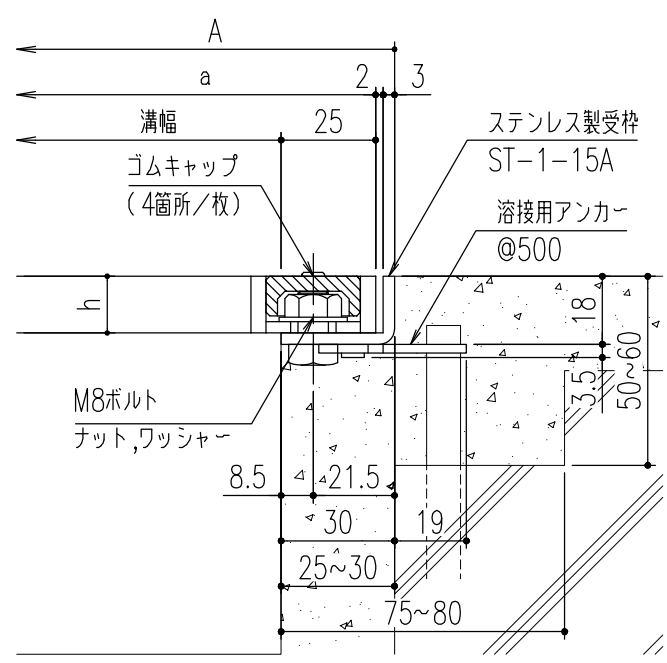
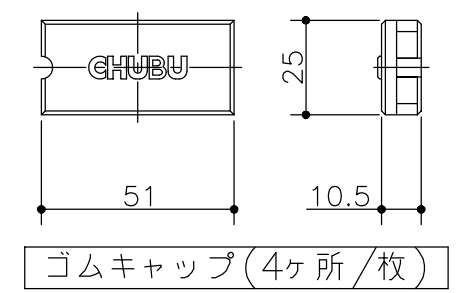
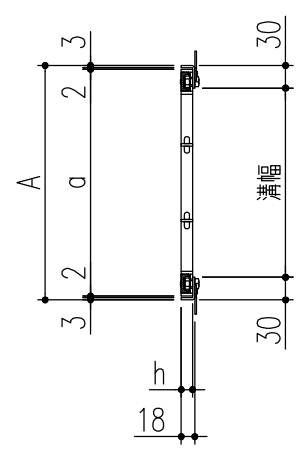
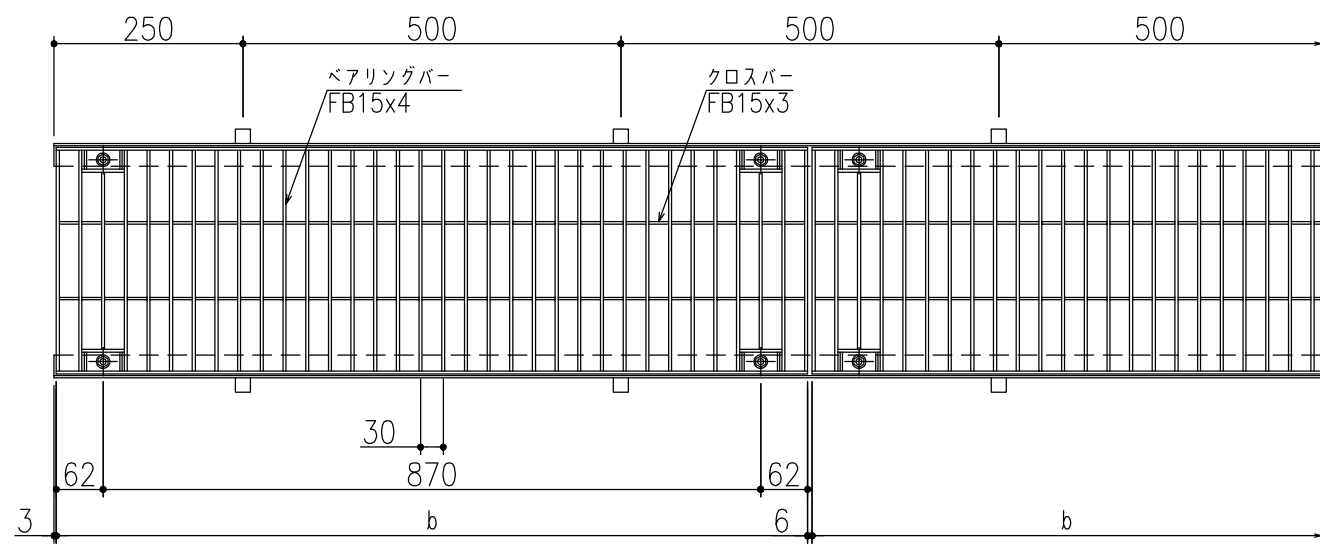
仕様

ステンレス製グレーチング (ボルト固定式)
 (ローレット加工フラットバータイプ)
 CSNBB 15 P=22
 材質;SUS304
 表面処理;酸洗い仕上
 ステンレス製受枠 ST-1-15A
 材質;ステンレス型材 (SUS304)
 ;アンカー-SPCC (黒染め)
 ゴムキャップ (4ヶ所/枚)
 材質;クロロプレン (色:グレー)

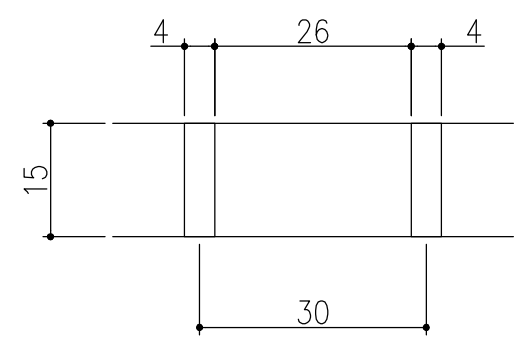
| | | | | | | | | | |
|-----|--------------|-----|-----|-----|----|---|------|---------|----------|
| 450 | CSNBB 15-4.5 | 510 | 500 | 994 | 15 | 4 | 13.2 | 歩道用 | ST-1-15A |
| 400 | CSNBB 15-4 | 460 | 450 | | | 3 | 11.7 | 歩道用 | |
| 350 | CSNBB 15-3.5 | 410 | 400 | | | 3 | 10.6 | 歩道用 | |
| 300 | CSNBB 15-3 | 360 | 350 | | | 2 | 9.1 | 歩道用 | |
| 250 | CSNBB 15-2.5 | 310 | 300 | | | 2 | 8.0 | 歩道用 | |
| 200 | CSNBB 15-2 | 260 | 250 | | | 1 | 6.6 | 歩道用/T-2 | |
| 150 | CSNBB 15-1.5 | 210 | 200 | | | 1 | 5.5 | T-2 | |
| 100 | CSNBB 15-1 | 160 | 150 | | | 1 | 4.4 | T-14 | |
| 溝幅 | 型式記号 | A | a | | | b | h | クロスバー本数 | |

| | | | | | | | | | | | | | |
|----|----------|---------|----|----|--------------|----------------|----------------------|----------------------------|---------|---|--------------------|-------------------------------------|-----------------|
| ④ | アンカー仕様変更 | '23.6.1 | 黒田 | 近藤 | 第三 角 法 | 製図 検図 承認 | 担当 黒田 平野 川瀬 | 年月日 '04.12.25 " " | 尺度 - | 名称 ステンレスグレーチング ボルト固定式・ローレット加工・フラットバータイプ | 図番 ADC2040142-4 | 品名 本体 CSNBB15 P=22 / 受枠 ST-1-15A | 株式会社 中部コーポレーション |
| ③ | サイズ追加 | '20.4.1 | 加藤 | 近藤 | | | | | | | | | |
| ② | 表面処理追加 | '11.7.1 | 平野 | 川瀬 | | | | | | | | | |
| 記号 | 変更内容・理由 | 年月日 | 担当 | 承認 | | | | | | | | | |

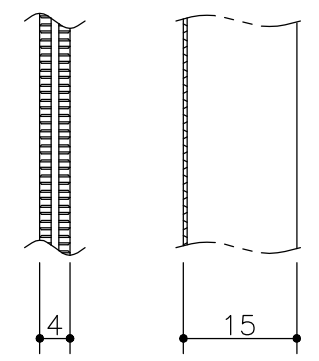
※特記事項。。。指示なき製作基準は製品規格による。



断面詳細図



フラットバー詳細図



フラットバー詳細図

仕様

ステンレス製グレーチング(ボルト固定式)
 (ローレット加工フラットバータイプ)
 CSNBB 15 P=30
 材質;SUS304
 表面処理;酸洗い仕上
 ステンレス製受枠 ST-1-15A
 材質;ステンレス型材(SUS304)
 ;アンカー-SPCC(黒染め)
 ゴムキャップ(4ヶ所/枚)
 材質;クロロプレン(色:グレー)

| | | | | | | | | | |
|-----|--------------|-----|-----|-----|----|---|------|----------|----------|
| 450 | CSNBB 15-4.5 | 510 | 500 | 994 | 15 | 4 | 10.2 | 歩道用 | ST-1-15A |
| 400 | CSNBB 15-4 | 460 | 450 | | | 3 | 9.2 | 歩道用 | |
| 350 | CSNBB 15-3.5 | 410 | 400 | | | 3 | 8.3 | 歩道用 | |
| 300 | CSNBB 15-3 | 360 | 350 | | | 2 | 7.2 | 歩道用 | |
| 250 | CSNBB 15-2.5 | 310 | 300 | | | 2 | 6.4 | 歩道用 | |
| 200 | CSNBB 15-2 | 260 | 250 | | | 1 | 5.2 | 歩道用 | |
| 150 | CSNBB 15-1.5 | 210 | 200 | | | 1 | 4.4 | 歩道用/T-2 | |
| 100 | CSNBB 15-1 | 160 | 150 | | | 1 | 3.6 | T-6/T-14 | |
| 溝幅 | 型式記号 | A | a | | | b | h | クロスバー本数 | |

| | | | | | | | | | | | | | |
|----|----------|---------|----|----|------|----------------|----------------------|----------------------------|---------|---|--------------------|-------------------------------------|-----------------|
| ④ | アンカー仕様変更 | '23.6.1 | 黒田 | 近藤 | 第三角法 | 製図 検図 承認 | 担当 黒田 平野 川瀬 | 年月日 '04.12.25 " " | 尺度 - | 名称 ステンレスグレーチング ボルト固定式・ローレット加工・フラットバータイプ | 図番 ADC2040141-4 | 品名 本体 CSNBB15 P=30 / 受枠 ST-1-15A | 株式会社 中部コーポレーション |
| ③ | サイズ追加 | '20.4.1 | 加藤 | 近藤 | | | | | | | | | |
| ② | 表面処理追加 | '11.7.1 | 平野 | 川瀬 | | | | | | | | | |
| 記号 | 変更内容・理由 | 年月日 | 担当 | 承認 | | | | | | | | | |

※特記事項。。。指示なき製作基準は製品規格による。