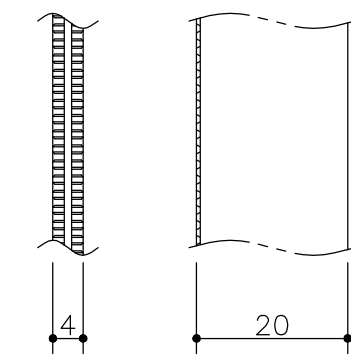


フラットバー詳細図



フラットバー詳細図

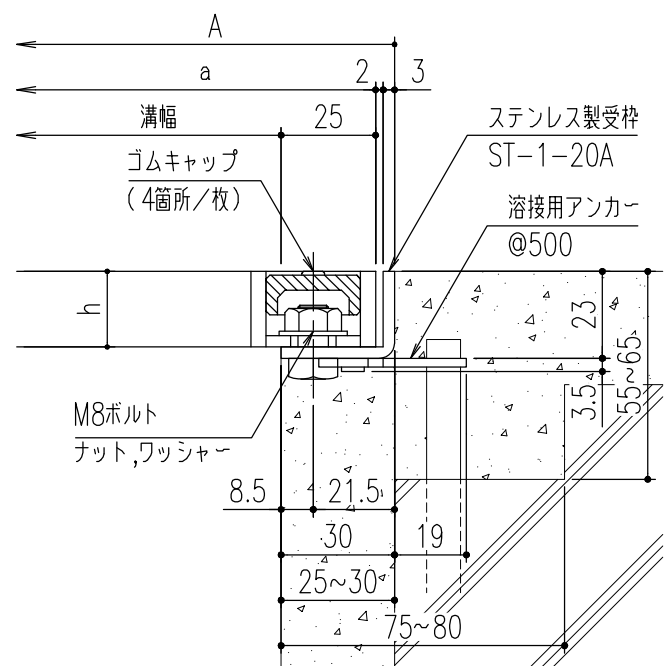
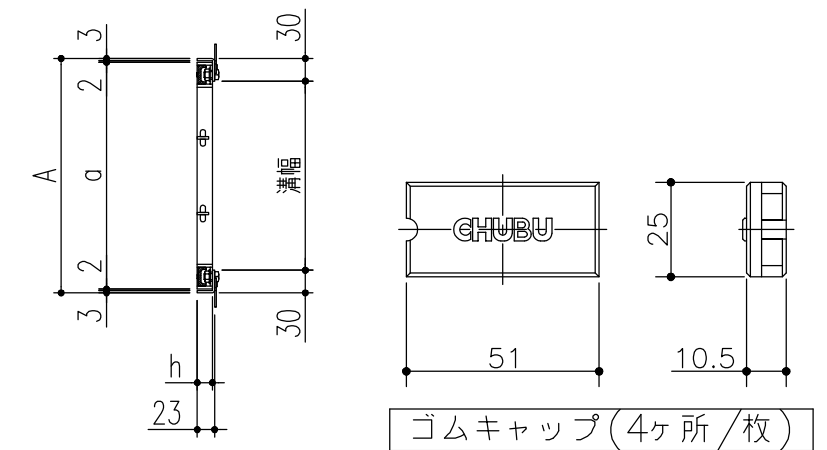
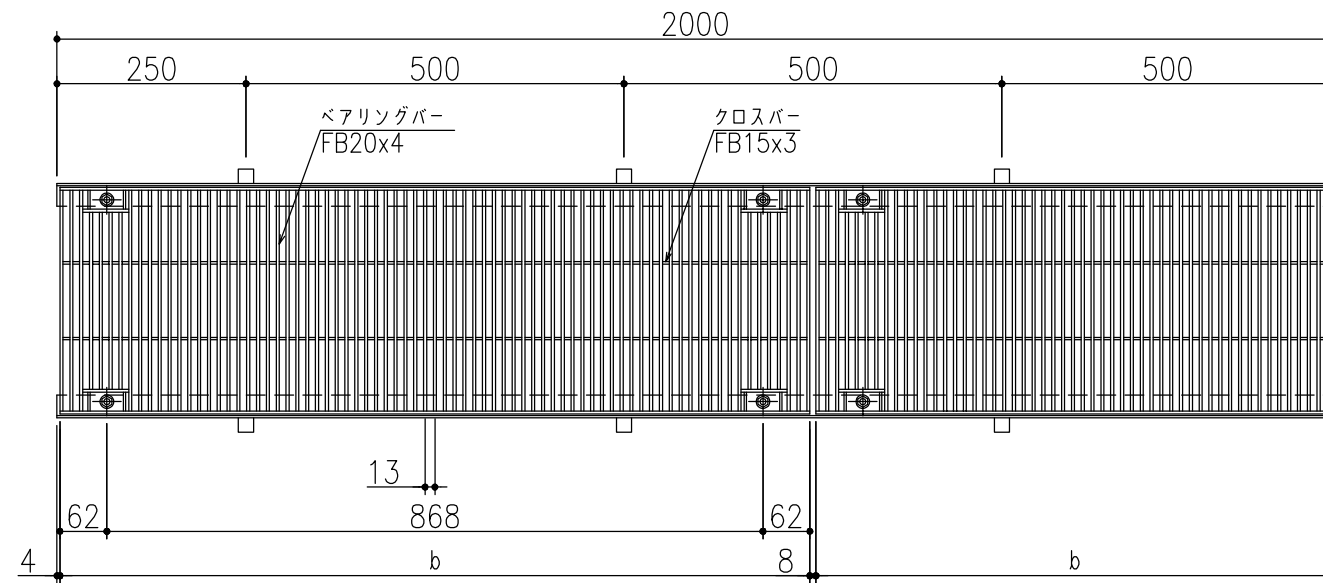
仕様
 ステンレス製グレーチング(ボルト固定式)
 (ローレット加工フラットバータイプ)
 CSNBB 20 P=10
 材質;SUS304
 表面処理;電解研磨仕上
 ステンレス製受枠 ST-1-20A
 材質;ステンレス型材(SUS304)
 ;アンカー-SPCC(黒染め)
 ゴムキャップ(4ヶ所/枚)
 材質;クロロプレン(色:グレー)

450	CSNBB 20-4.5	510	500	994	20	4	33.9	歩道用/T-2	ST-1-20A
400	CSNBB 20-4	460	450			3	30.4	歩道用/T-2	
350	CSNBB 20-3.5	410	400			3	27.3	T-2	
300	CSNBB 20-3	360	350			2	23.7	T-2	
250	CSNBB 20-2.5	310	300			2	20.5	T-2/T-14	
200	CSNBB 20-2	260	250			1	17.1	T-14/T-20	
150	CSNBB 20-1.5	210	200			1	13.9	T-20	
100	CSNBB 20-1	160	150			1	10.7	T-20	
溝幅	型式記号	A	a			b	h	クロスバー本数	

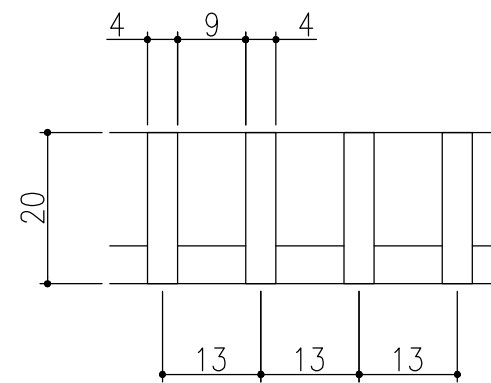
記号	△				第三角法	製図 検図 承認	担当	年月日	尺度	名称 品名	ステンレスグレーチング ボルト固定式・ローレット加工・フラットバータイプ		図番 DR42040008-2
	△	アンカー仕様変更	'23.6.1	黒田			近藤	黒田			'18.4.26	本体 CSNBB20 P=10 / 受枠 ST-1-20A	
	△	サイズ追加	'20.4.1	近藤			近藤	黒田			"		
	△	変更内容・理由	年月日	担当			承認	近藤			"		

株式会社 中部コーポレーション

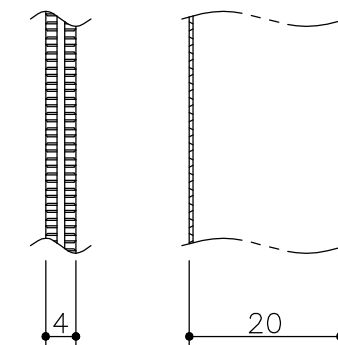
※特記事項。。。指示なき製作基準は製品規格による。



断面詳細図



フラットバー詳細図



フラットバー詳細図

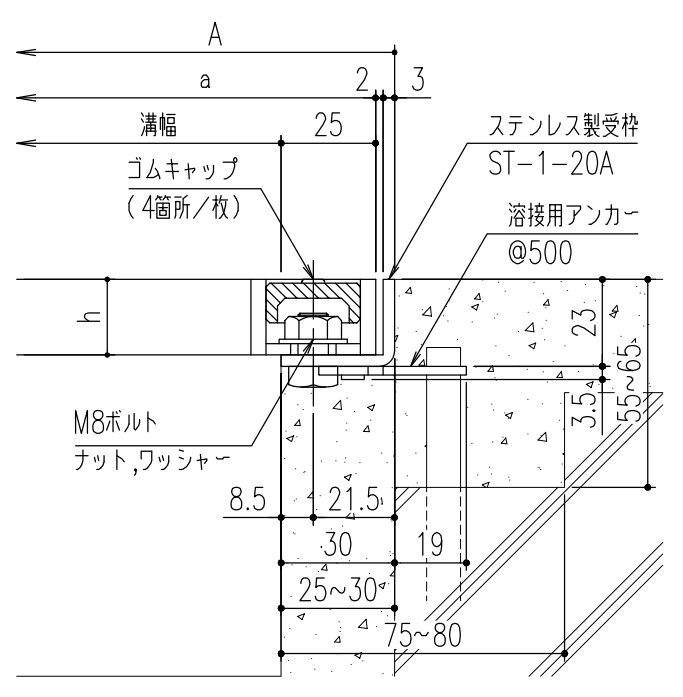
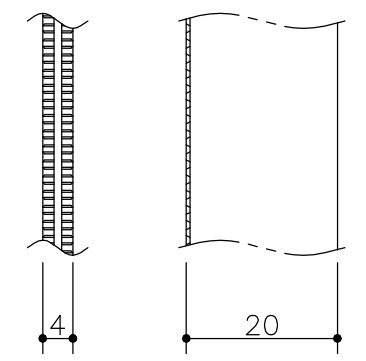
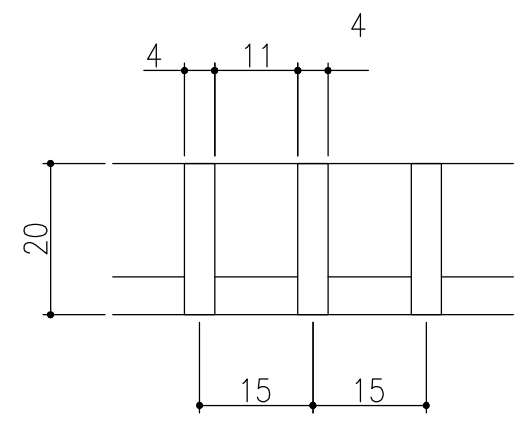
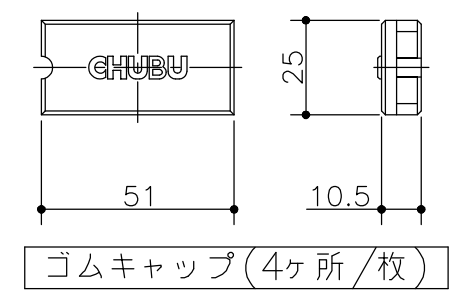
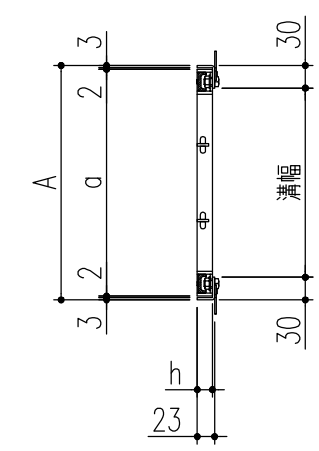
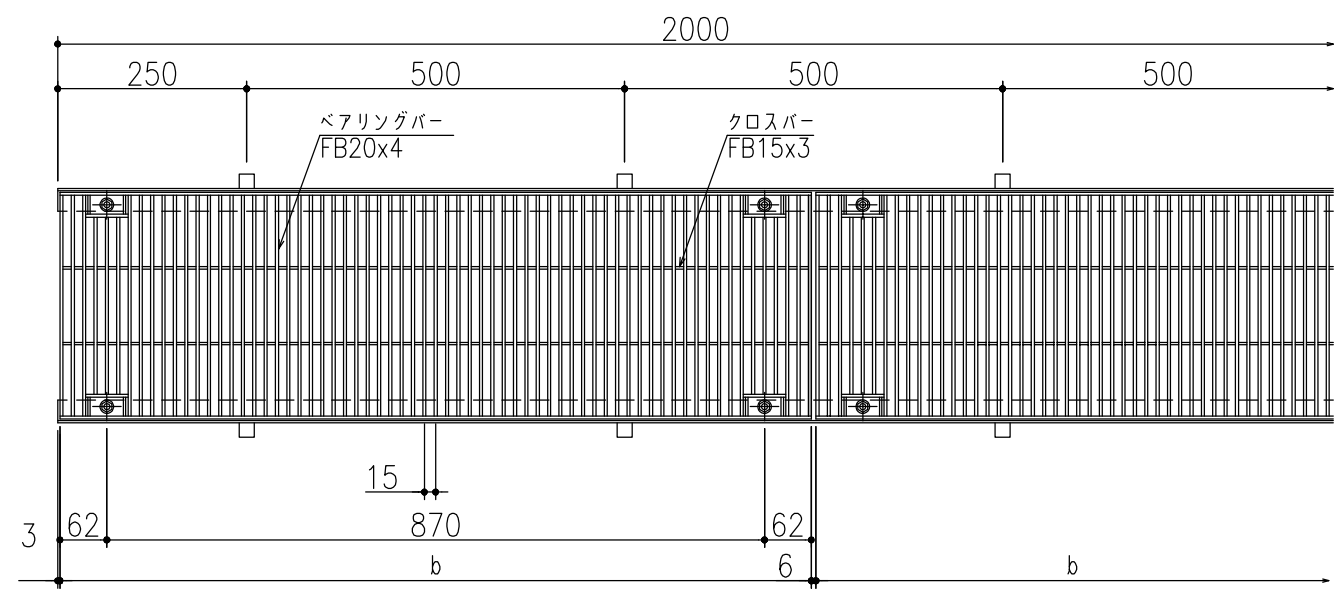
仕様

ステンレス製グレーチング (ボルト固定式)
 (ローレット加工フラットバー)
 CSNBB 20 P=13
 材質;SUS304
 表面処理;酸洗い仕上
 ステンレス製受枠 ST-1-20A
 材質;ステンレス型材 (SUS304)
 ;アンカー-SPCC (黒染め)
 ゴムキャップ (4ヶ所/枚)
 材質;クロロプレン (色:グレー)

450	CSNBB 20-4.5	510	500	992	20	4	26.8	歩道用/T-2	ST-1-20A
400	CSNBB 20-4	460	450			3	23.4	歩道用/T-2	
350	CSNBB 20-3.5	410	400			3	20.9	歩道用/T-2	
300	CSNBB 20-3	360	350			2	18.3	T-2	
250	CSNBB 20-2.5	310	300			2	15.9	T-2	
200	CSNBB 20-2	260	250			1	13.3	T-6/T-14	
150	CSNBB 20-1.5	210	200			1	10.6	T-20	
100	CSNBB 20-1	160	150			1	8.4	T-20	
溝幅	型式記号	A	a			b	h	クロスバー本数	

④	アンカー仕様変更	'23.6.1	黒田	近藤	第三 角 法	製 図 担 当 黒 田 年 月 日 '04.12.25 尺 度 -	名 称 ステンレスグレーチング ボルト固定式・ローレット加工・フラットバータイプ	図 番 ADC2040148-4	株式会社 中部コーポレーション
③	サイズ追加	'20.4.1	加藤	近藤					
②	表面処理追加	'11.7.1	平野	川瀬					
記号	変更内容・理由	年月日	担当	承認					

※特記事項。。。指示なき製作基準は製品規格による。



仕様

ステンレス製グレーチング (ボルト固定式)
 (ローレット加工フラットバー)
 CSNBB 20 P=15
 材質;SUS304
 表面処理;酸洗い仕上
 ステンレス製受枠 ST-1-20A
 材質;ステンレス型材 (SUS304)
 ;アンカー-SPCC (黒染め)
 ゴムキャップ (4ヶ所/枚)
 材質;クロロプレン (色:グレー)

450	CSNBB 20-4.5	510	500	994	20	4	23.7	歩道用	ST-1-20A
400	CSNBB 20-4	460	450			3	21.0	歩道用/T-2	
350	CSNBB 20-3.5	410	400			3	18.9	歩道用/T-2	
300	CSNBB 20-3	360	350			2	16.5	歩道用/T-2	
250	CSNBB 20-2.5	310	300			2	14.3	T-2	
200	CSNBB 20-2	260	250			1	11.9	T-2/T-14	
150	CSNBB 20-1.5	210	200			1	9.8	T-20	
100	CSNBB 20-1	160	150			1	7.6	T-20	
溝幅	型式記号	A	a			b	h	クロスバー本数	

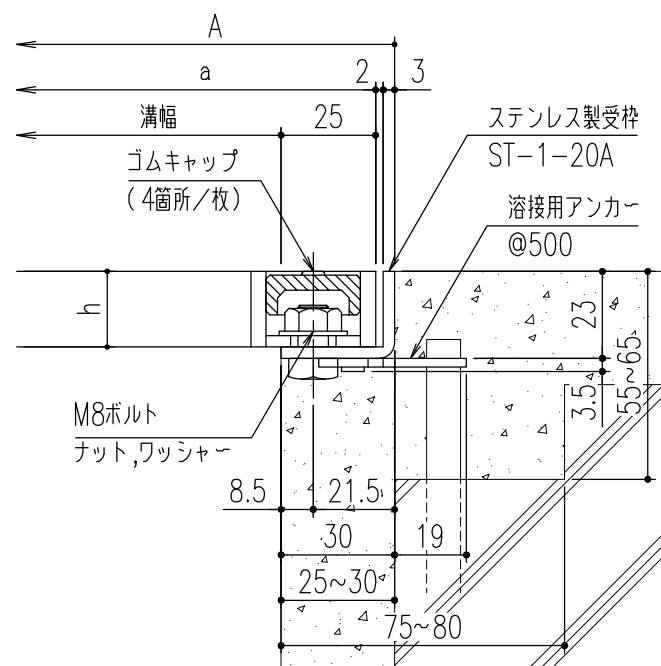
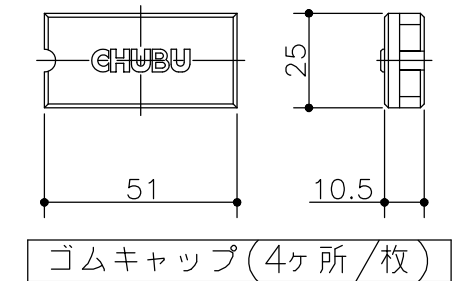
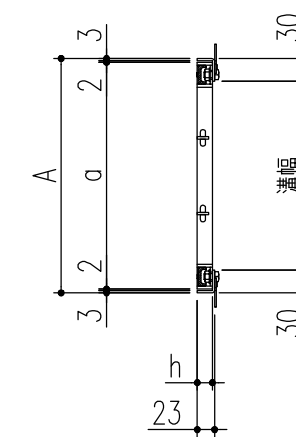
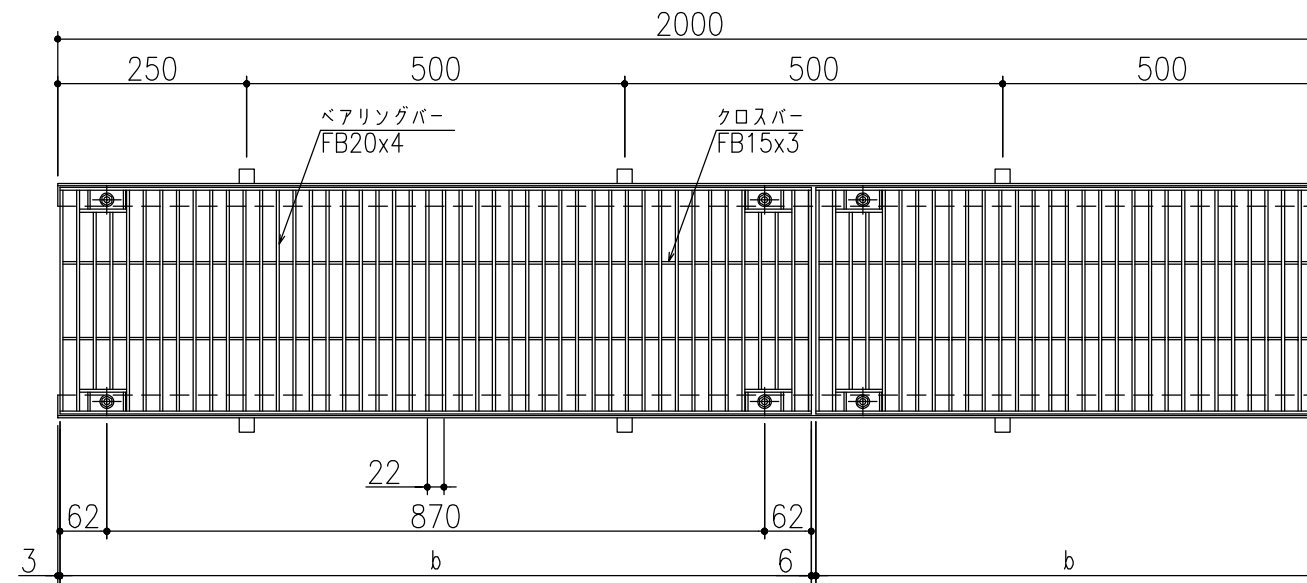
断面詳細図

フラットバー詳細図

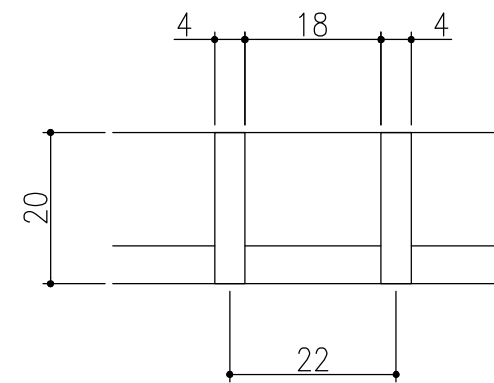
フラットバー詳細図

④	アンカー仕様変更	'23.6.1	黒田	近藤	第三 角 法	製 図 黒田 '04.12.25 検 図 平野 承 認 川瀬	尺 度 -	名 称 ステンレスグレーチング ボルト固定式・ローレット加工・フラットバータイプ	図 番 ADC2040147-4
③	サイズ追加	'20.4.1	加藤	近藤					
②	表面処理追加	'11.7.1	平野	川瀬					
記号	変更内容・理由	年月日	担当	承認					
品名 本体 CSNBB20 P=15 / 受枠 ST-1-20A									株式会社 中部コーポレーション

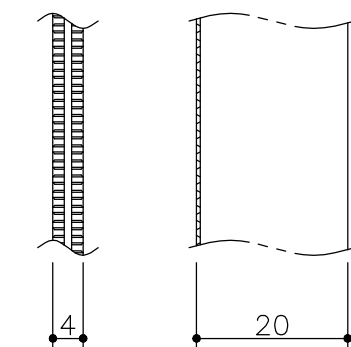
※特記事項。。。指示なき製作基準は製品規格による。



断面詳細図



フラットバー詳細図



フラットバー詳細図

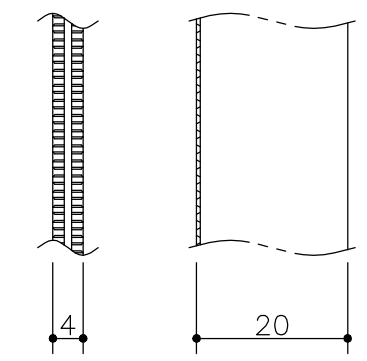
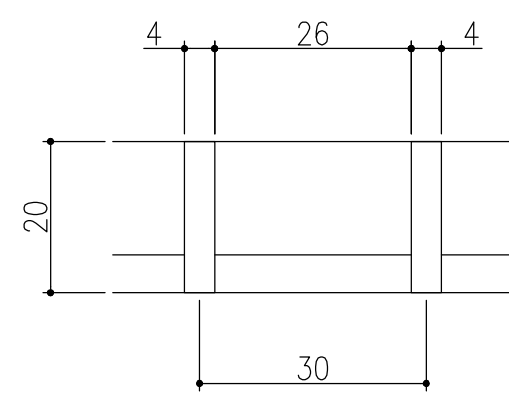
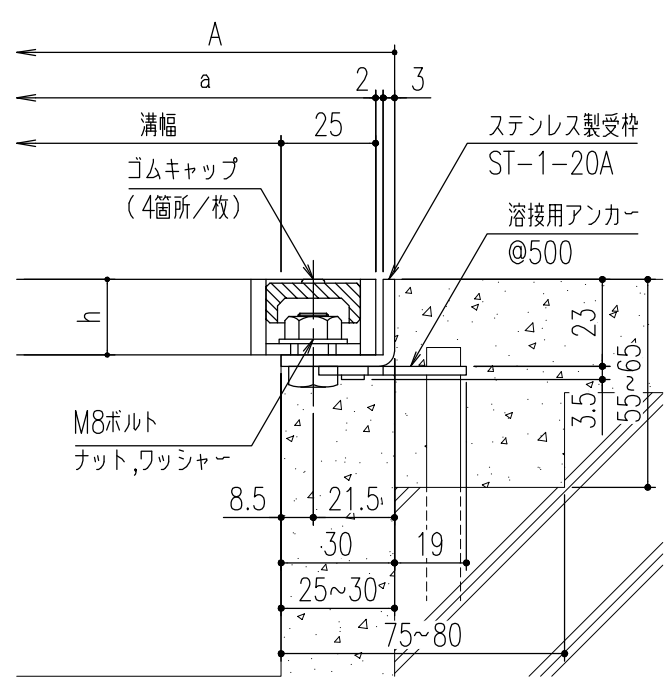
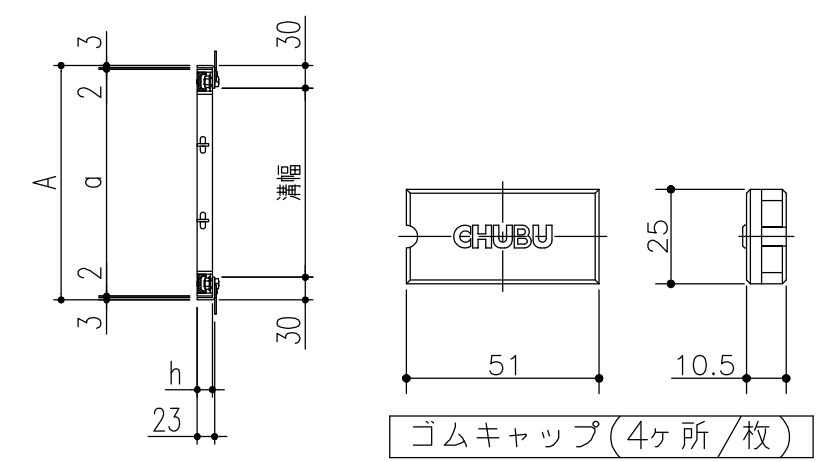
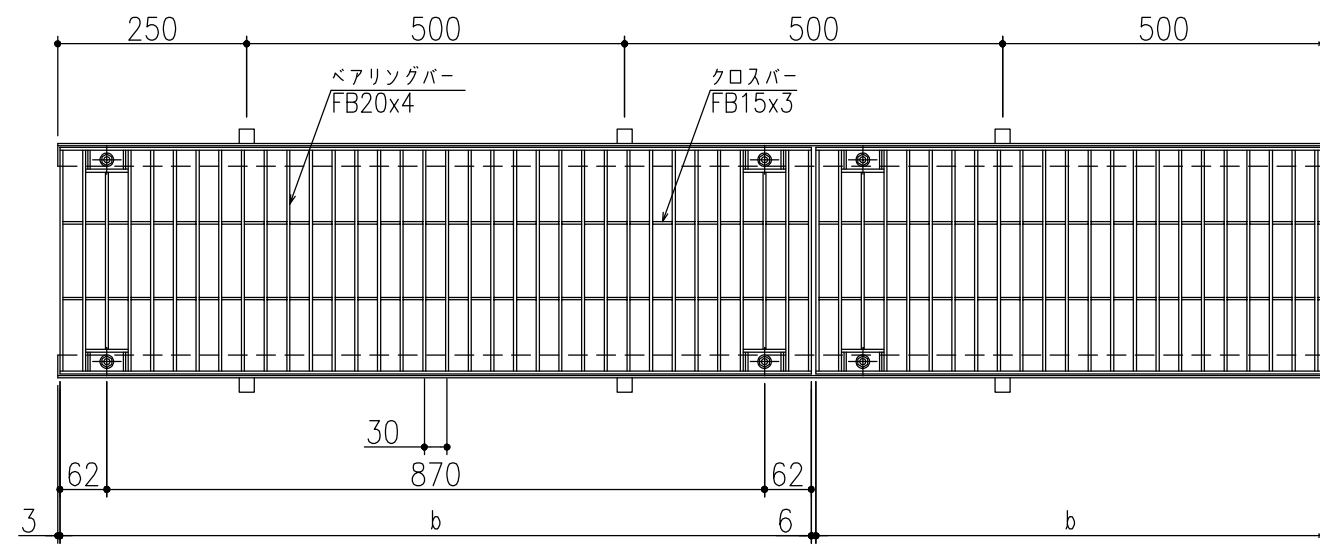
仕様

ステンレス製グレーチング (ボルト固定式)
 (ローレット加工フラットバー)
 CSNBB 20 P=22
 材質;SUS304
 表面処理;酸洗い仕上
 ステンレス製受枠 ST-1-20A
 材質;ステンレス型材 (SUS304)
 ;アンカー-SPCC (黒染め)
 ゴムキャップ (4ヶ所/枚)
 材質;クロロプレン (色:グレー)

450	CSNBB 20-4.5	510	500	994	20	4	17.1	歩道用	ST-1-20A
400	CSNBB 20-4	460	450			3	15.1	歩道用	
350	CSNBB 20-3.5	410	400			3	13.7	歩道用	
300	CSNBB 20-3	360	350			2	11.9	歩道用/T-2	
250	CSNBB 20-2.5	310	300			2	10.4	歩道用/T-2	
200	CSNBB 20-2	260	250			1	8.7	T-2	
150	CSNBB 20-1.5	210	200			1	7.2	T-14	
100	CSNBB 20-1	160	150			1	5.7	T-20	
溝幅	型式記号	A	a			b	h	クロスバー本数	

④	アンカー仕様変更	'23.6.1	黒田	近藤	第三 角 法	製図 検図 承認	担当 黒田 平野 川瀬	年月日 '04.12.25 " "	尺度 -	名称 ステンレスグレーチング ボルト固定式・ローレット加工・フラットバータイプ	図番 ADC2040146-4	株式会社 中部コーポレーション
③	サイズ追加	'20.4.1	加藤	近藤								
②	表面処理追加	'11.7.1	平野	川瀬								
記号	変更内容・理由	年月日	担当	承認								

※特記事項。。。指示なき製作基準は製品規格による。



仕様

ステンレス製グレーチング (ボルト固定式)
 (ローレット加工フラットバー)
 CSNBB 20 P=30
 材質;SUS304
 表面処理;酸洗い仕上
 ステンレス製受枠 ST-1-20A
 材質;ステンレス型材 (SUS304)
 ;アンカー-SPCC (黒染め)
 ゴムキャップ (4ヶ所/枚)
 材質;クロロプレン (色:グレー)

断面詳細図

フラットバー詳細図

フラットバー詳細図

450	CSNBB 20-4.5	510	500	994	20	4	13.2	歩道用	ST-1-20A
400	CSNBB 20-4	460	450			3	11.8	歩道用	
350	CSNBB 20-3.5	410	400			3	10.7	歩道用	
300	CSNBB 20-3	360	350			2	9.3	歩道用	
250	CSNBB 20-2.5	310	300			2	8.2	歩道用	
200	CSNBB 20-2	260	250			1	6.8	歩道用/T-2	
150	CSNBB 20-1.5	210	200			1	5.7	T-2/T-14	
100	CSNBB 20-1	160	150			1	4.7	T-20	
溝幅	型式記号	A	a			b	h	クロスバー本数	

④	アンカー仕様変更	'23.6.1	黒田	近藤	第三 角 法	製 図 黒田 '04.12.25 検 図 平野 承 認 川瀬	尺 度 -	名 称 ステンレスグレーチング ボルト固定式・ローレット加工・フラットバータイプ	図 番 ADC2040145-4	品 名 本体 CSNBB20 P=30 / 受枠 ST-1-20A	株式会社 中部コーポレーション
③	サイズ追加	'20.4.1	加藤	近藤							
②	表面処理追加	'11.7.1	平野	川瀬							
記号	変更内容・理由	年月日	担当	承認							

※特記事項。。。指示なき製作基準は製品規格による。